



FEEL GOOD TEN *ANTONIO CITTERIO 2010*

LITS/ACCESSOIRES DE LITERIE

FEEL GOOD TEN | ANTONIO CITTERIO | 2010

Structure cadre en métal revêtu en tissu ou cuir souple

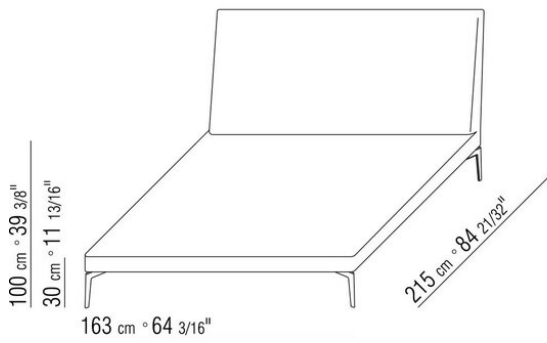
Plateforme en bois multiplis rembourrage en polyuréthane expansé recouvert d'un tissu de protection multicouche

Tête de lit en bois massif rembourrage en polyuréthane expansé recouvert d'un tissu de protection multicouche

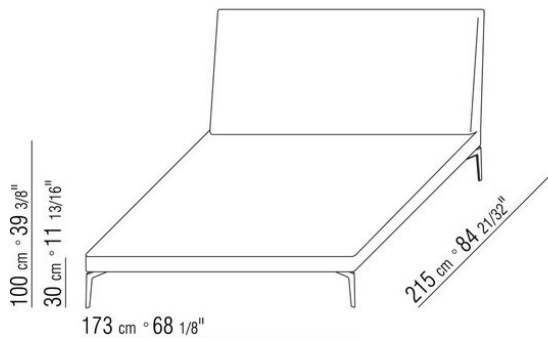
Pieds en métal satiné, chromé, bruni, chromé noir, anthracite brillant, titane mat 710. Repose sur des patins en matériau thermoplastique

Revêtement déhoussable que ce soit en version tissu ou en version cuir

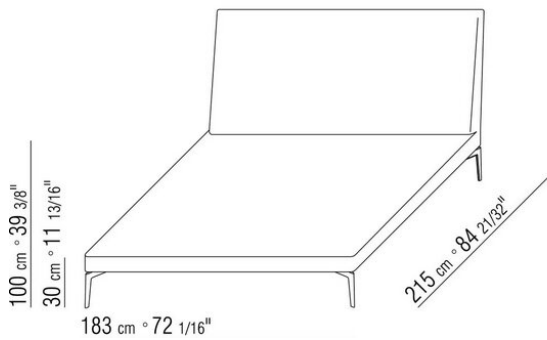
COD. 015DM1



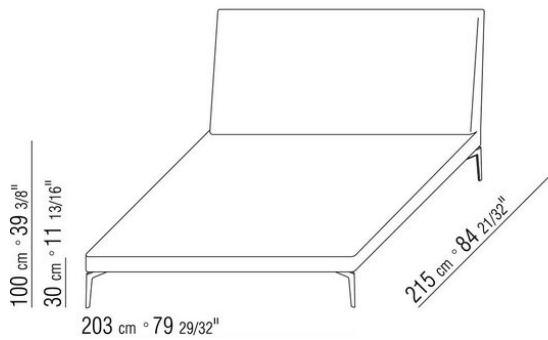
COD. 015DM2



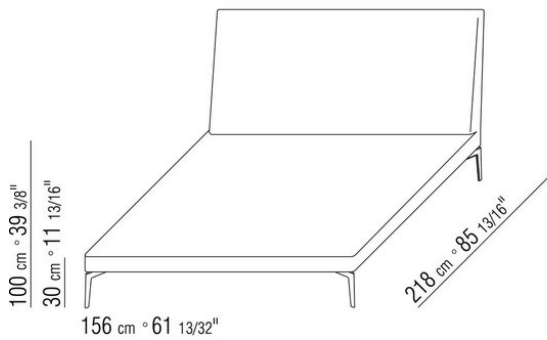
COD. 015DM3



COD. 015DM5



COD. 015DM6



COD. 015DM8

