



WING ANTONIO CITTERIO 2014

SOFAS

WING | ANTONIO CITTERIO | 2014

Gestell Metallrahmen mit Kernleder bezogen in den Farben: grau (5003), schwarz (5005), olivgrün (5006), rotbraun (5008), sand (5001), tabak (5015), testa di moro (5004), testa di moro dunkel (5013). Wildleder in den Farben: olivgrün (6003), testa di moro (6004), schwarz (6005), sand (6001). Auflage mit Polyurethanpolsterung

Sitzkissen: Füllung aus sterilisierten Gänsedaunen (zertifiziert Assopiuma, "goldenes Etikett") mit Kern aus formbeständigem Material

Rückenlehne und Armlehne: aus Metall und Sperrholz mit Polsterung aus Pu-

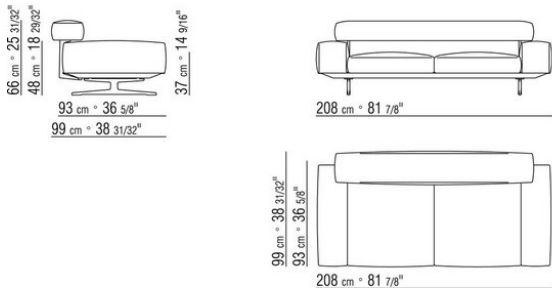
Schaum und Dacron

Füsse/Rückenlehne in den folgenden Ausführungen: satiniert, chrom, schwarz chrom, brüniert, anthrazit glänzend. Beine mit Kunststoffgleitern

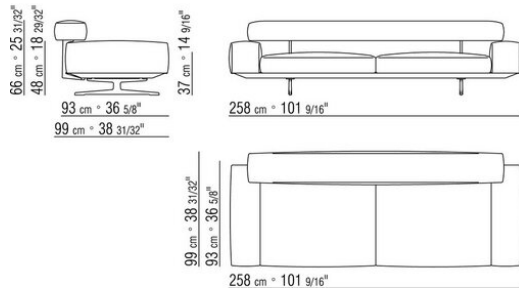
Lose Kissen Füllung aus sterilisierten Gänsedaunen (zertifiziert Assopiuma, "goldenes Etikett"). Die zusätzlichen Kissen sind auf Anfrage gegen Aufpreis erhältlich

Bezug: Stoffbezug oder Lederbezug, beide Versionen abziehbar

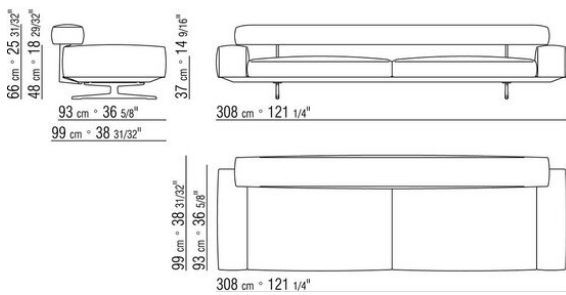
COD. 020602



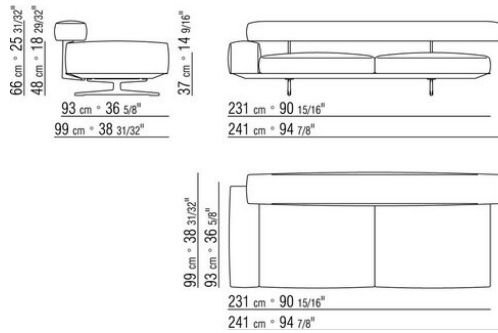
COD. 020603



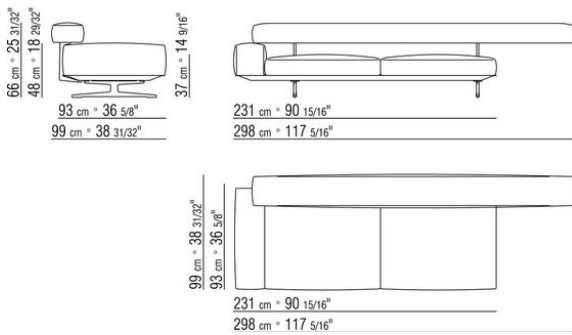
COD. 020604



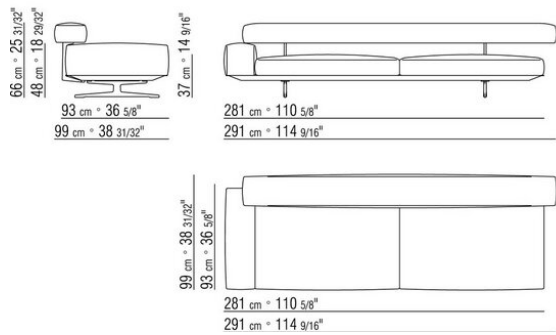
COD. 020607



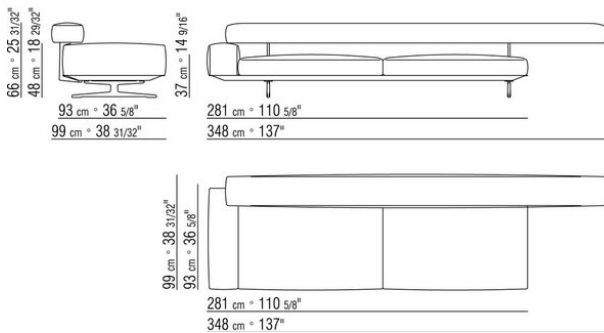
COD. 020609



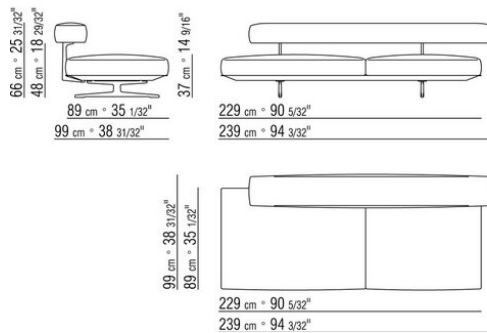
COD. 020611



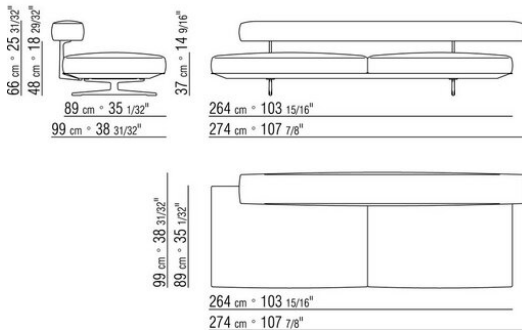
COD. 020613



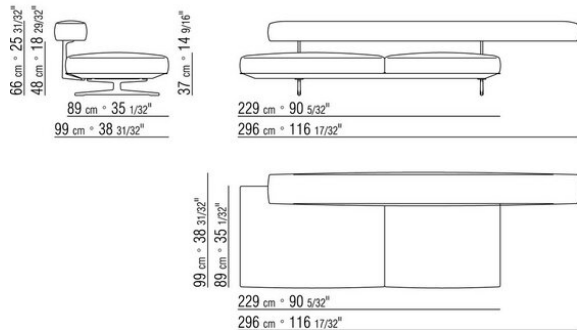
COD. 020615



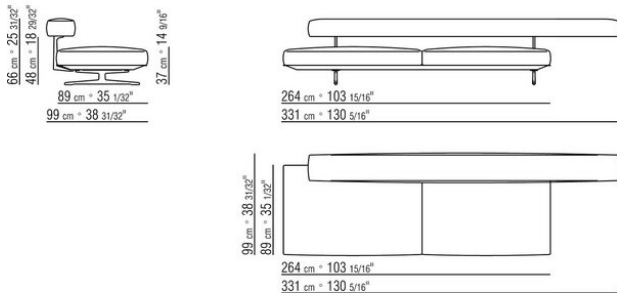
COD. 020619



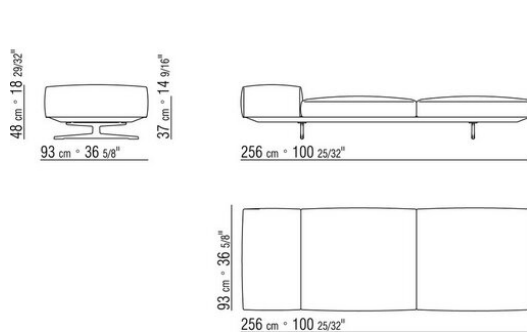
COD. 020617



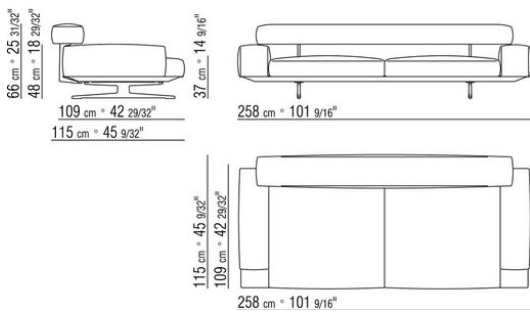
COD. 020621



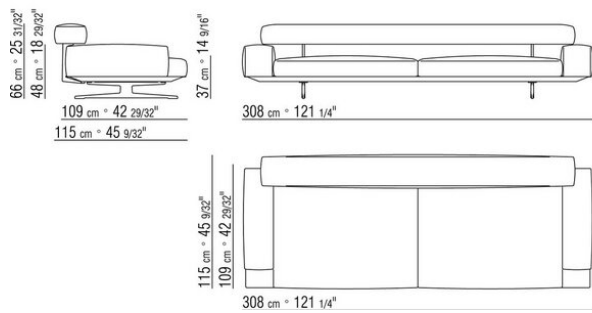
COD. 020658



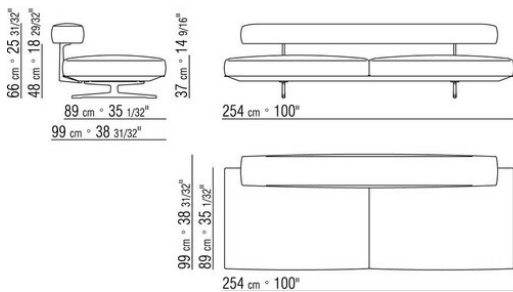
COD. 020633



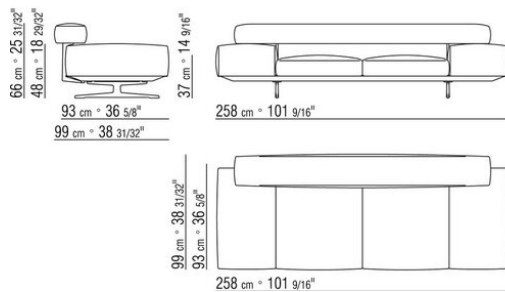
COD. 020634



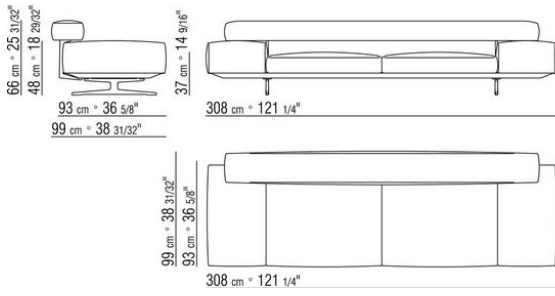
COD. 020640



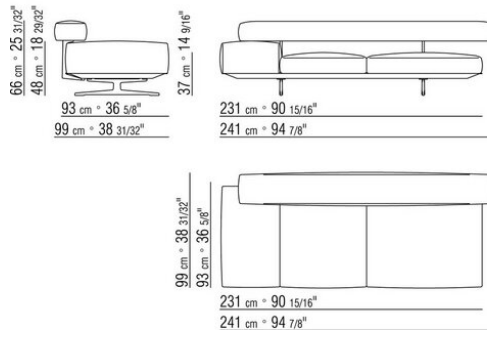
COD. 020643



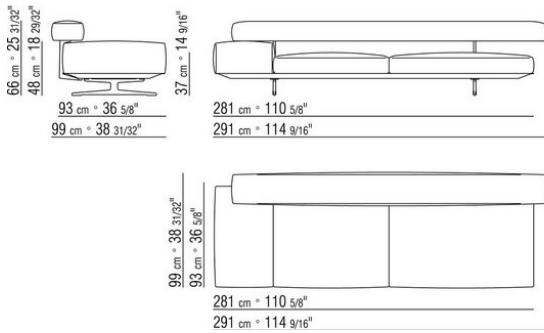
COD. 020644



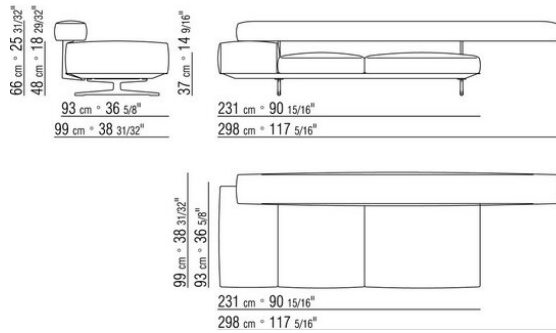
COD. 020647



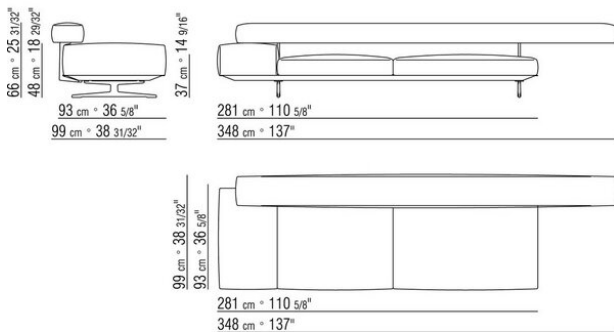
COD. 020651



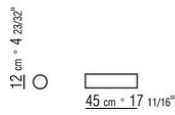
COD. 020649



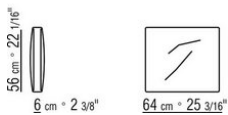
COD. 020653



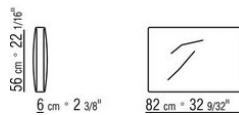
COD. 020697



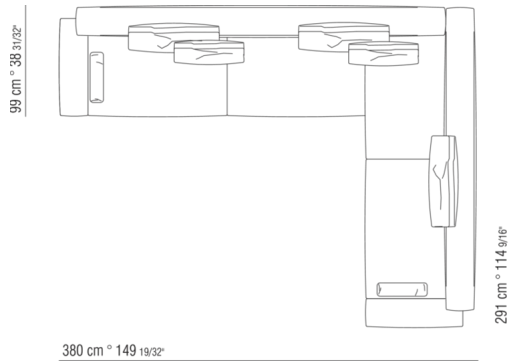
COD. 020698



COD. 020699

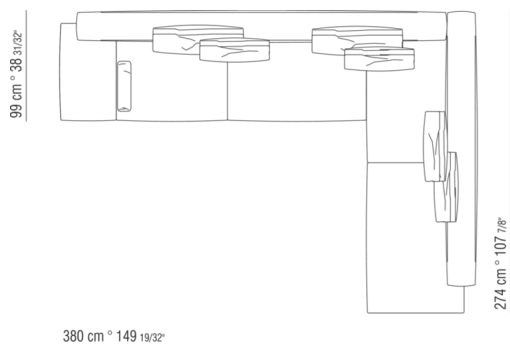


0206XA



- N.1 COD.020613 - ECKELEMENT / ENDELEMENT / SCHMALE ARMLEHNE L CM.348 x99
- N.1 COD.020610 - ECKELEMENT / ENDELEMENT / SCHMALE ARMLEHNE R CM.291 x99
- N.2 COD.020697 - ROLLE Ø 12 CM.45 x
- N.2 COD.020698 - KISSEN CM.64 x56
- N.3 COD.020699 - KISSEN CM.82 x56

0206XB



- N.1 COD.020653 - ECKELEMENT / ENDELEMENT /BREITE ARMLEHNE L CM.348 x99
- N.1 COD.020618 - ELEMENT/ECKELEMENT CM.274 x99
- N.1 COD.020697 - ROLLE Ø 12 CM.45 x
- N.4 COD.020698 - KISSEN CM.64 x56
- N.2 COD.020699 - KISSEN CM.82 x56