



HAPPY ANTONIO CITTERIO 2005
POLTRONE

HAPPY | ANTONIO CITTERIO | 2005

Struttura in metallo cromato, satinato, brunito, cromato nero, antracite lucido. Appoggio a terra su puntali in materiale termoplastico

Telaio seduta in metallo rivestito in cuoio nei colori: cuoio grigio 5003, testa di moro 5004, testa di moro scuro 5013, nero 5005, oliva 5006, rosso bulgaro 5008, sabbia 5001, tabacco 5015, scamosciato moro 6004, scamosciato nero 6005, scamosciato oliva (6003), scamosciato sabbia 6001 con materassino in poliuretano espanso

Telaio schienale metallo con cordoncino di cuoio intrecciato disponibile nei colori: nero, testa di moro, tabacco, naturale, oliva, grigio, rosso bulgaro

Cuscini seduta in piuma d'oca sterilizzata (certificata Assopiuma, etichetta oro) con inserto in materiale indeformabile

Cuscini schienale in piuma d'oca sterilizzata (certificata Assopiuma, etichetta oro)

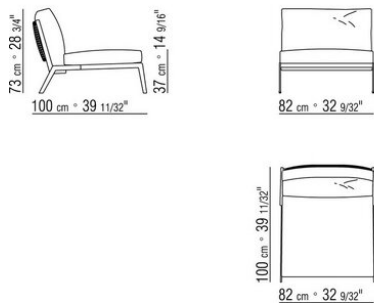
Cuscini optional in piuma d'oca sterilizzata (certificata Assopiuma, etichetta oro). I cuscini optional sono a richiesta con supplemento di prezzo

Bracciolo a rullo in piuma d'oca sterilizzata (certificata Assopiuma, etichetta oro) stabilizzato da un inserto in metallo. Il bracciolo a rullo è a richiesta con supplemento di prezzo

Rivestimento sfoderabile sia nella versione in tessuto che nella versione in pelle

Profilo rivestimento la confezione prevede un profilo in gros grain che può essere realizzato in tutti i colori della cartella campioni.

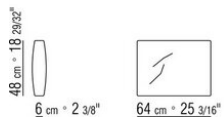
COD. 012P01



COD. 012P97



COD. 012P98



COD. 012P99

