



*ANTONIO CITTERIO* **2024**

茶几

---

| ANTONIO CITTERIO | 2024

茶几

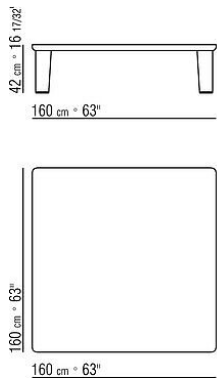
卡纳莱托胡桃木镶贴**桌面**，表面处理有原木色、天然色、超级色；或者白蜡木实木版本的天然色、胡桃木色、柚木色、鸡翅木色、棕色、乌木色；或者镶贴橡木版本的原木色。餐桌配有加强金属插件  
餐桌和茶几的可选**背漆玻璃桌面**仅有以下组合可供选择：拉丝亮面玻璃2010，采用天然白蜡木和橡木原木效果饰面；可可亮面玻璃2025，采用卡纳莱托胡桃木原木效果饰面、天然卡纳莱托胡桃木、胡桃木色

白蜡木和柚木色白蜡木饰面；咖啡亮面玻璃2030，采用超级色卡纳莱托胡桃木和鸡翅木色白蜡木饰面；黑色亮面玻璃2040，采用棕色白蜡木和乌木色白蜡木饰面。价格另计

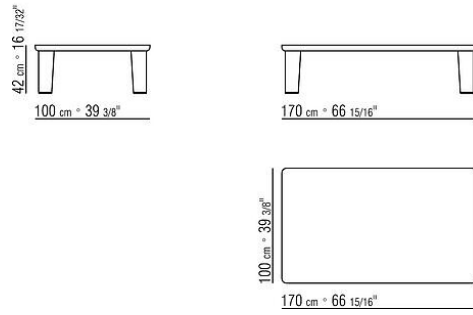
**桌腿**采用实心卡纳莱托胡桃木、实心白蜡木或实心橡木，表面处理与桌面相同。内侧拉杆为钢材质

**支脚**采用压铸锌合金，表面处理有磨砂、镀铬、黑铬、磨光、亮面无烟煤色、哑光钛色710。脚底具备毛毡垫

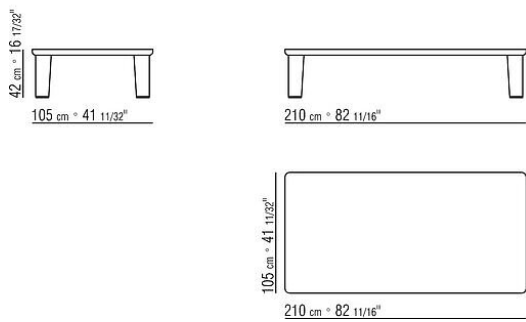
COD. 02C563



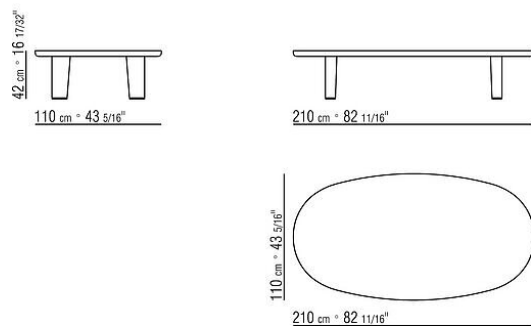
COD. 02C565



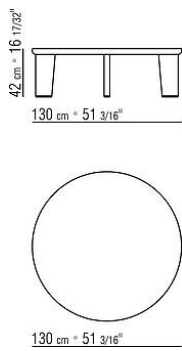
COD. 02C566



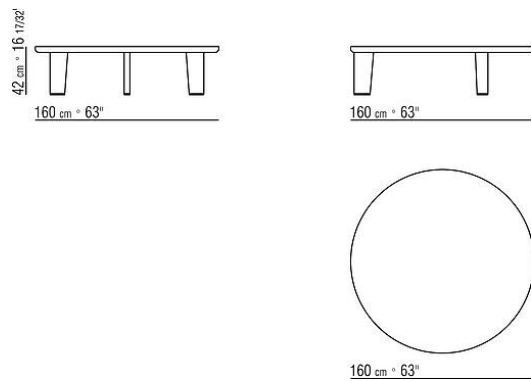
COD. 02C569



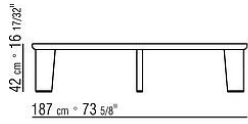
COD. 02C571



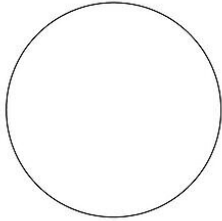
COD. 02C572



COD. 02C573

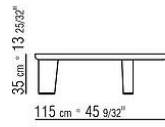


187 cm \* 73 5/8"

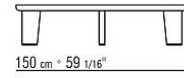


187 cm \* 73 5/8"

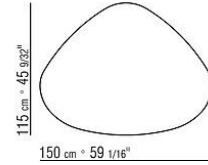
COD. 02C574



115 cm \* 45 9/32"



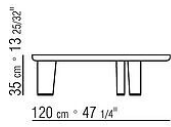
150 cm \* 59 1/16"



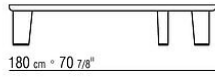
115 cm \* 45 9/32"

150 cm \* 59 1/16"

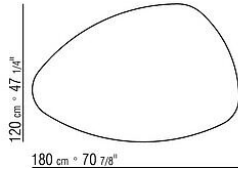
COD. 02C575



120 cm \* 47 1/4"



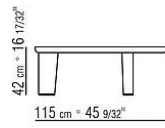
180 cm \* 70 7/8"



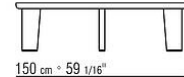
120 cm \* 47 1/4"

180 cm \* 70 7/8"

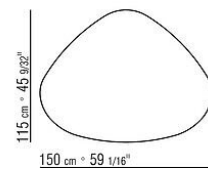
COD. 02C577



115 cm \* 45 9/32"



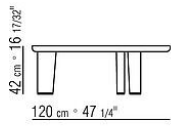
150 cm \* 59 1/16"



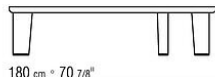
115 cm \* 45 9/32"

150 cm \* 59 1/16"

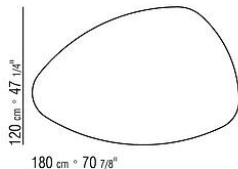
COD. 02C578



120 cm \* 47 1/4"



180 cm \* 70 7/8"



120 cm \* 47 1/4"

180 cm \* 70 7/8"

