



**ROMEO** *ANTONIO CITTERIO* **2019**  
DIVANI

---

## ROMEO | ANTONIO CITTERIO | 2019

**Struttura** in metallo con materassino in poliuretano espanso rivestita con materiale protettivo

**Cuscini seduta** in piuma d'oca sterilizzata (certificata Assopiuma, etichetta oro) con inserto in materiale indeformabile a densità differenziata

**Schienale/bracciolo** in metallo con imbottitura in poliuretano espanso e piuma d'oca sterilizzata (certificata Assopiuma, etichetta oro)

**Cuscini schienale / cuscini optional** in piuma d'oca sterilizzata (certificata Assopiuma, etichetta oro) a richiesta con supplemento di prezzo

**Piedi** in alluminio pressofuso nelle finiture satinato, cromato, cromato nero, brunito, antracite lucido, titanium opaco 710.

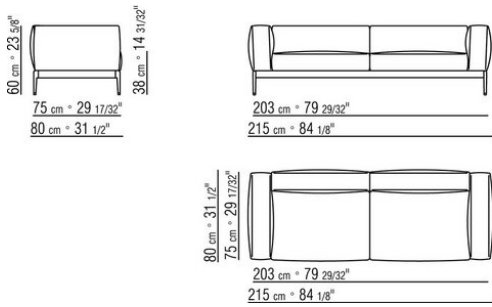
Appoggio a terra su puntali in materiale termoplastico

**Rivestimento** sfoderabile sia nella versione in tessuto che nella versione in pelle

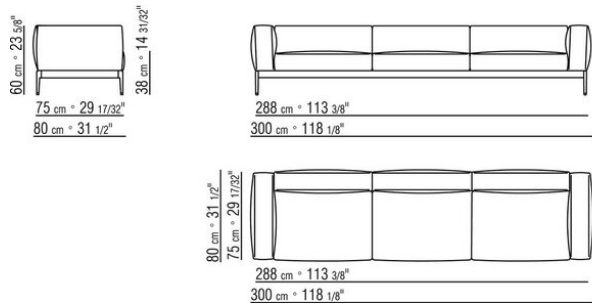
**Profilo rivestimento** la confezione prevede un profilo in gros grain che può essere realizzato in tutti i colori della cartella campioni.

**Le misure di ingombro di bracciolo e schienale sono da considerarsi indicative**

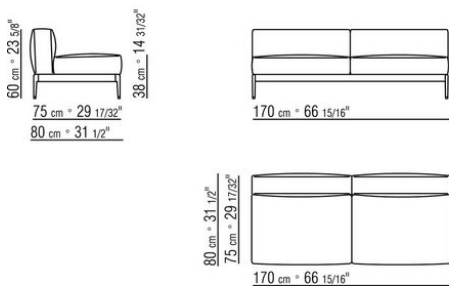
COD. 0255F3



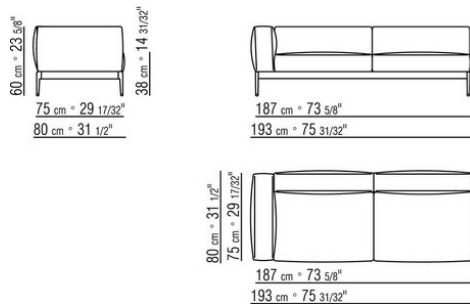
COD. 0255F5



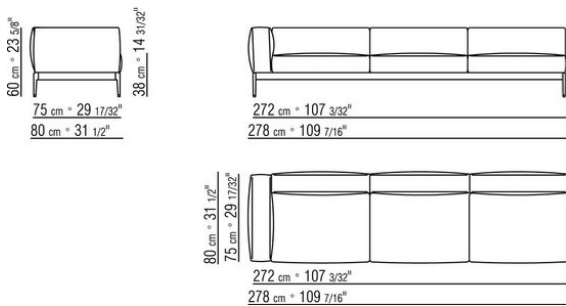
COD. 0255F8



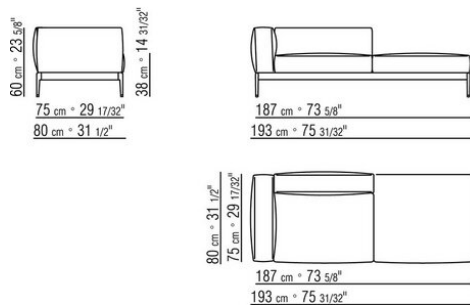
COD. 0255G3



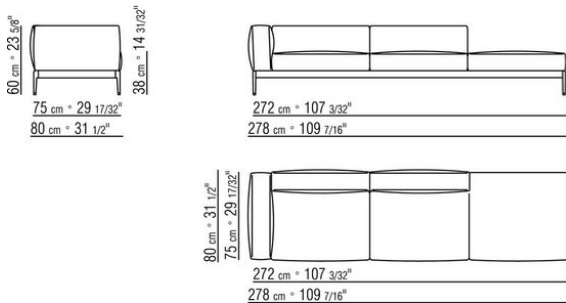
COD. 0255G7



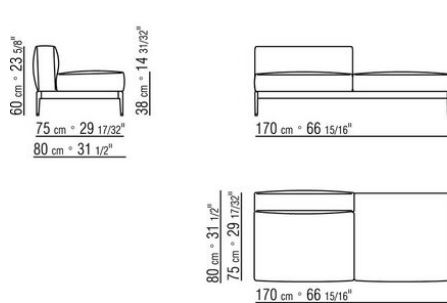
COD. 0255H3



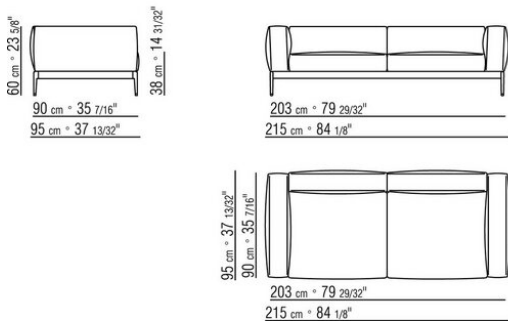
COD. 0255H7



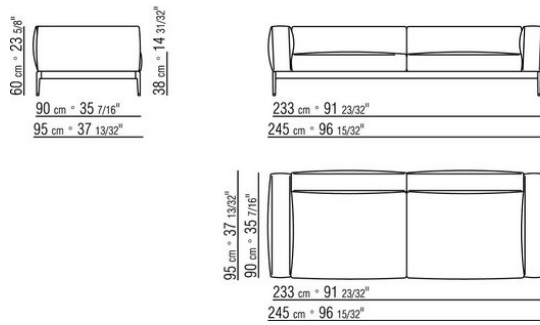
COD. 0255K1



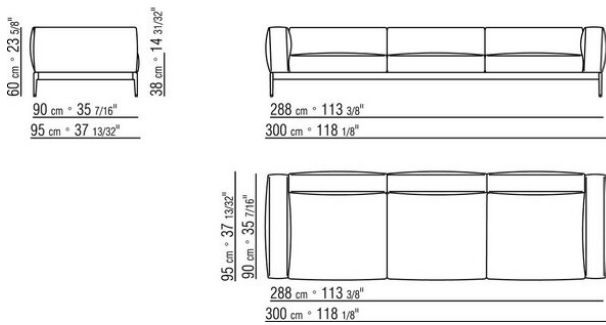
COD. 0255A3



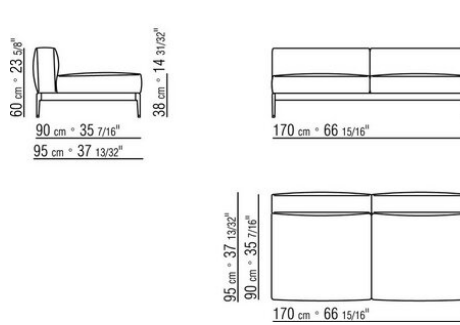
COD. 0255A4



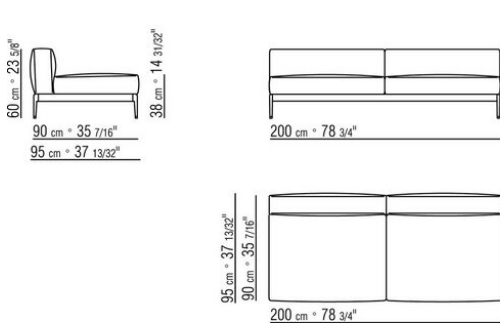
COD. 0255A5



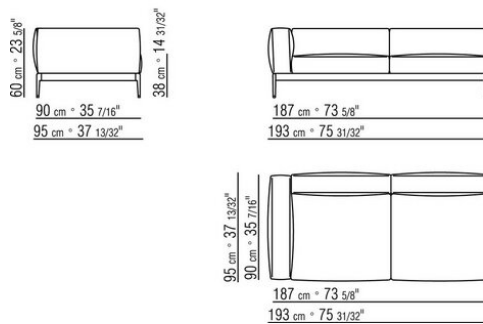
COD. 0255A8



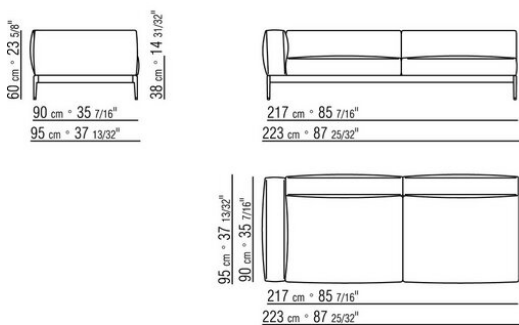
COD. 0255A9



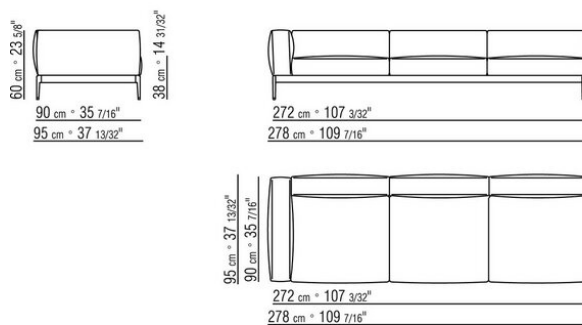
COD. 0255B3



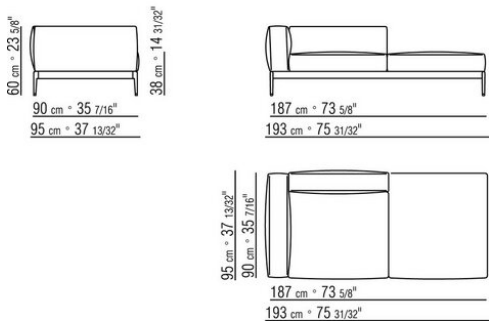
COD. 0255B5



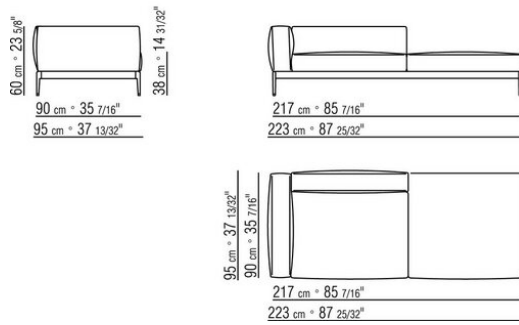
COD. 0255B7



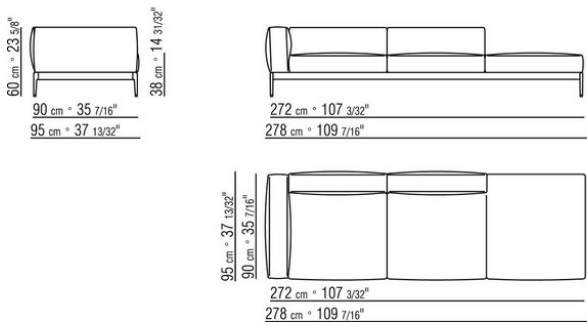
COD. 0255C3



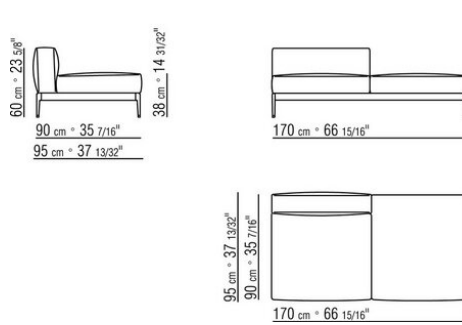
COD. 0255C5



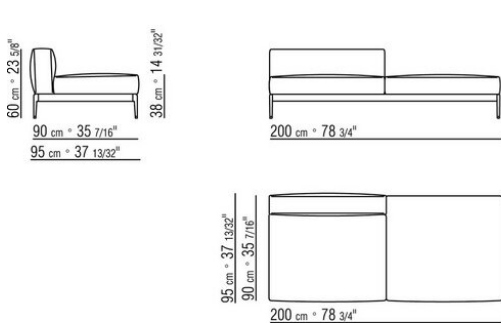
COD. 0255C7



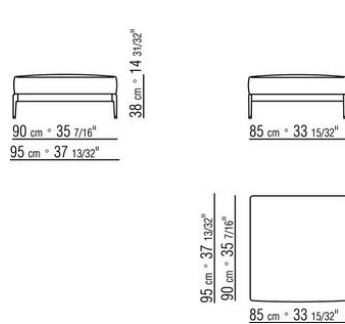
COD. 0255D1



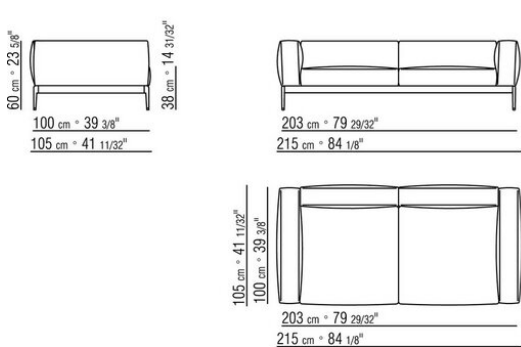
COD. 0255D3



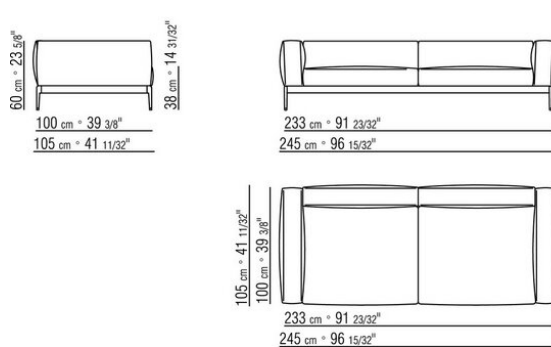
COD. 025550



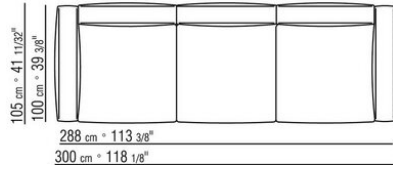
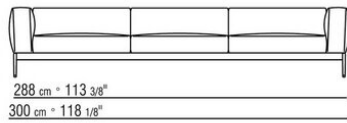
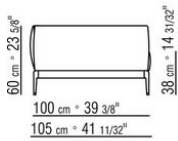
COD. 025503



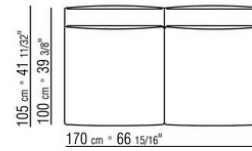
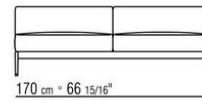
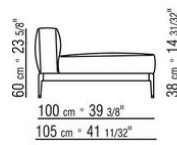
COD. 025504



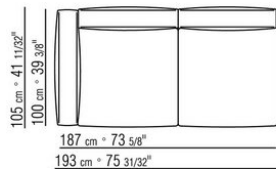
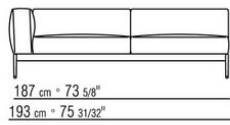
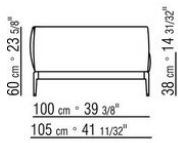
COD. 025505



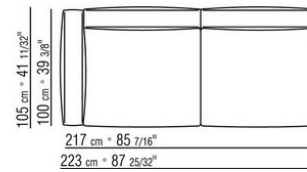
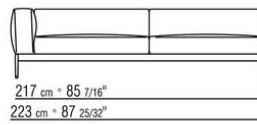
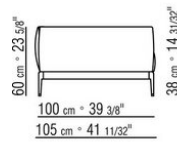
COD. 025508



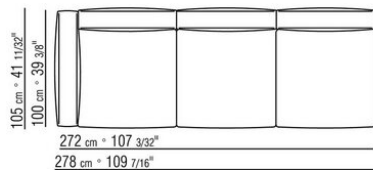
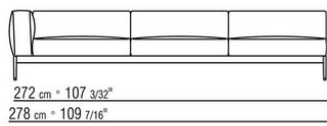
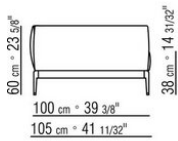
COD. 025513



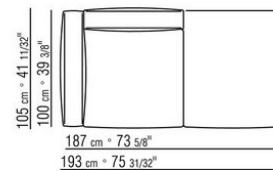
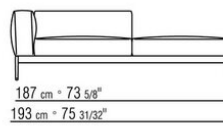
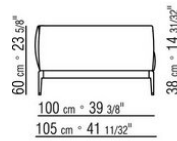
COD. 025515



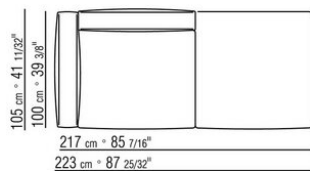
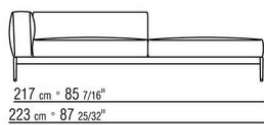
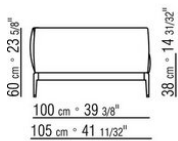
COD. 025517



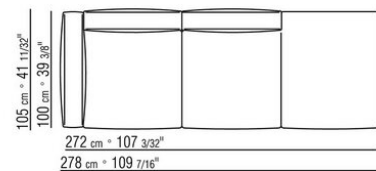
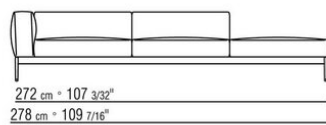
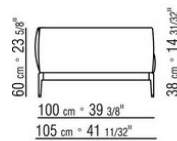
COD. 025523



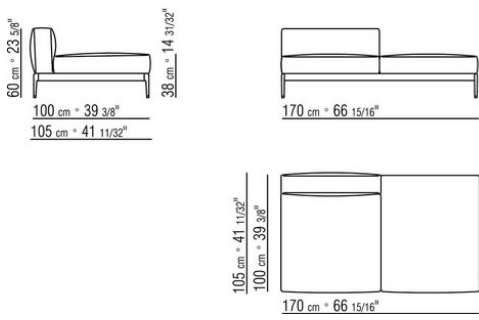
COD. 025525



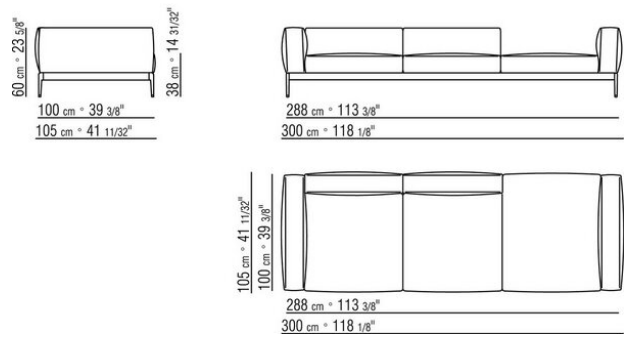
COD. 025527



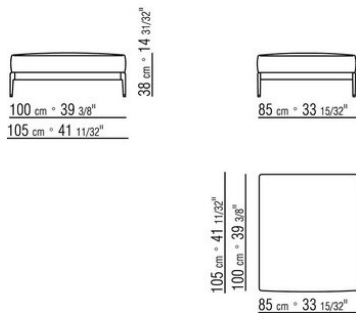
COD. 025531



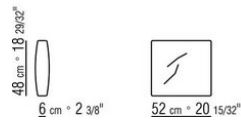
COD. 025547



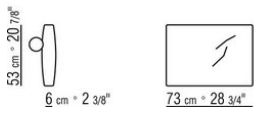
COD. 025551



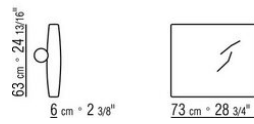
COD. 025598



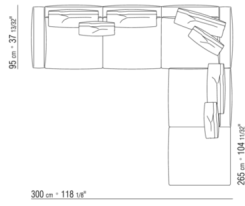
COD. 025595



COD. 025596

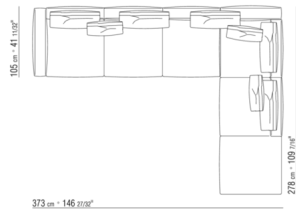


0255XA



- N.1 COD.0255A5 - DIVANO CM.300 x95
- N.4 COD.025596 - CUSCINO C/RULLO CM.73 x63
- N.1 COD.0255D1 - ELEMENTO TERM. SX CM.170 x95
- N.3 COD.025598 - CUSCINO CM.52 x48

0255XB



- N.1 COD.025517 - FIANCO SX CM.278 x105
- N.1 COD.0255C7 - FIANCO TERM. SX CM.95 x278
- N.5 COD.025596 - CUSCINO C/RULLO CM.73 x63
- N.3 COD.025598 - CUSCINO CM.52 x48