

FLY ANTONIO CITTERIO 2009

TAVOLINI

FLY | ANTONIO CITTERIO | 2009

TAVOLINI / CONSOLLE / TAVOLI / TAVOLI ALLUNGABILI

Struttura in metallo satinato, cromato, brunito, cromato nero, antracite lucido. Appoggio a terra su puntali in materiale termoplastico

Piano in legno massello noce canaletto, noce canaletto tinto extra, legno di frassino naturale, tinto noce, tinto teak, tinto wengé, tinto ebano, tinto marrone; laccato nei colori bianco, nero, lilla, verde pino, salmone, grigio verde, moka, tortora, senape, zafferano, burgundy, ottanio, grigio blu, verde muschio e mattone. Disponibili anche nella versione marmo carrara lucido, calacatta oro lucido, calacatta oro opaco, emperador lucido, emperador opaco, emperador light lucido, marquinia lucido, grigio stardust lucido, grigio stardust opaco, marron damasco lucido, marron damasco opaco.

Articoli "14X50-14X51-14X66" non disponibili nella versione marmo

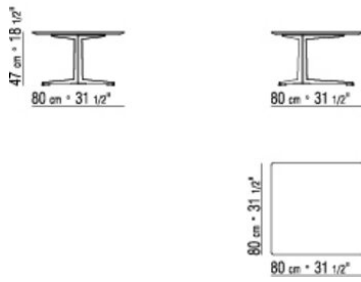
Articoli "14X77-14X78" non disponibili nella versione laccata

Articoli "14X73-14X70-14X71-14X72-14X74" disponibile solo nella versione legno noce canaletto, noce canaletto tinto extra, legno di frassino naturale, tinto noce, tinto teak, tinto wengé, tinto ebano, tinto marrone

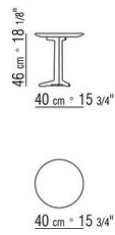
Articoli "14X84-14X86" disponibile solo nella versione piano marmo

Articolo 14X88 disponibile con piano in legno impiallacciato di noce canaletto nelle finiture naturale, tinto extra, o legno impiallacciato di frassino nelle finiture naturale, tinto noce, tinto teak, tinto wengé, tinto ebano, tinto marrone; laccato nei colori bianco, nero, lilla, verde pino, salmone, grigio verde, moka, tortora, senape, zafferano, burgundy, ottanio, grigio blu, verde muschio e mattone. Disponibili anche nella versione marmo carrara lucido, calacatta oro lucido, calacatta oro opaco, emperador lucido, emperador opaco, emperador light lucido, marquinia lucido, grigio stardust lucido, grigio stardust opaco, marron damasco lucido, marron damasco opaco

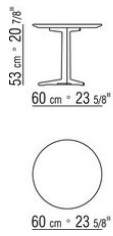
COD. 014X50



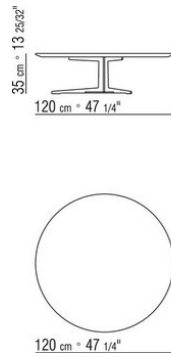
COD. 014X60



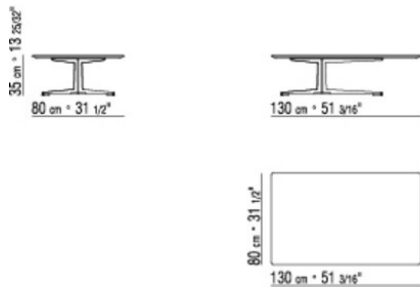
COD. 014X61



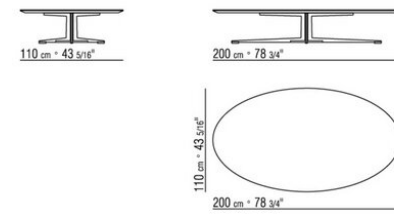
COD. 014X62



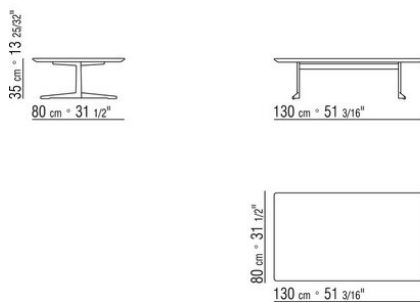
COD. 014X51



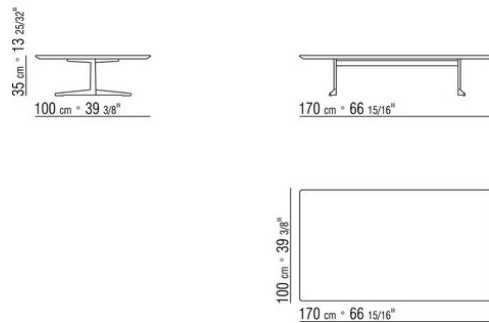
COD. 014X69



COD. 014X64



COD. 014X65



COD. 014X66

