



**PARKER ANTONIO CITTERIO 2022**  
**POLTRONE**

---

## PARKER | ANTONIO CITTERIO | 2022

### POLTRONA

**Struttura** in legno massello di noce canaletto nelle finiture naturale, tinto extra, o di frassino nelle finiture naturale, tinto noce, tinto teak, tinto wengé, tinto ebano, tinto marrone con telaio in ferro verniciato a forno con polveri epossidiche e supporto di cinghie elastiche color antracite

**Intreccio** fatto a mano in paglia di fiume ritorta; o in cordoncino di cuoio intrecciato nei colori: nero, testa di moro, tabacco, naturale, oliva, grigio, rosso bulgaro

**Cuscini seduta** in fibra di poliestere con inserto in materiale indeformabile a densità variabile

**Cuscini schienale** in fibra di poliestere

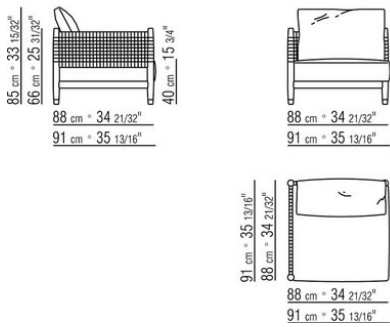
**Cuscini optional** in fibra di poliestere. Su richiesta con supplemento di prezzo

**Piedi** in zama pressofusa nelle finiture satinato, cromato, brunito, cromato nero, antracite lucido. Appoggio a terra su puntali in materiale termoplastico

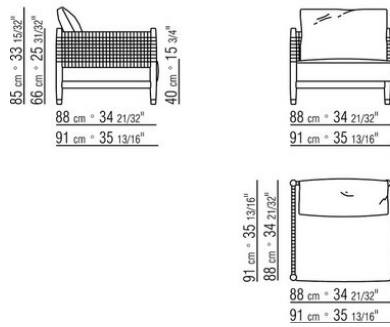
**Rivestimento Cuscino seduta/ schienale** sfoderabile sia nella versione in tessuto che nella versione in pelle

**Profilo rivestimento** la confezione prevede un profilo in gros grain che può essere realizzato in tutti i colori della cartella campioni

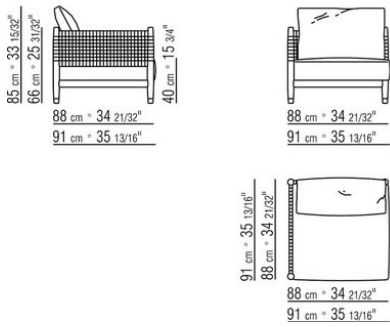
COD. 029521



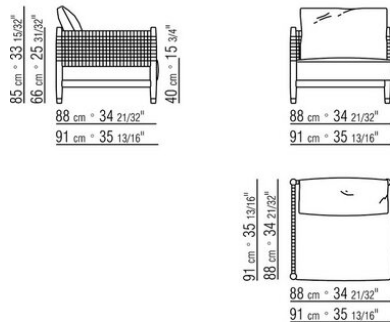
COD. 029522



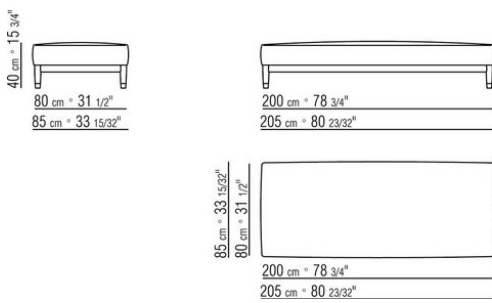
COD. 029523



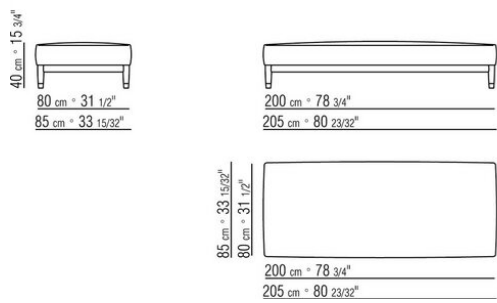
COD. 029524



COD. 029555



COD. 029557



COD. 029596



