



LEVANTE *DESIGN CENTER* 2019

MESAS

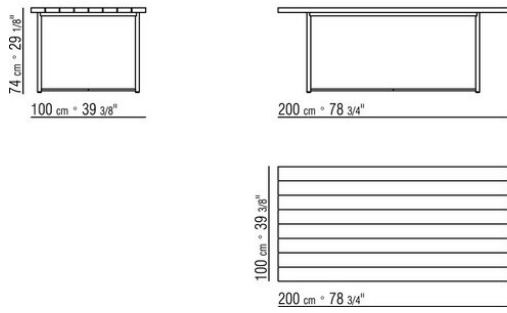
LEVANTE | *DESIGN CENTER* | 2019

Estructura desmontable de acero inoxidable 316 en los acabados electropulido o esmaltado al horno con polvos epoxídicos en los colores blanco 100, rojo vino 405, verde caqui 705, bruñido o en el acabado lacado texturizado

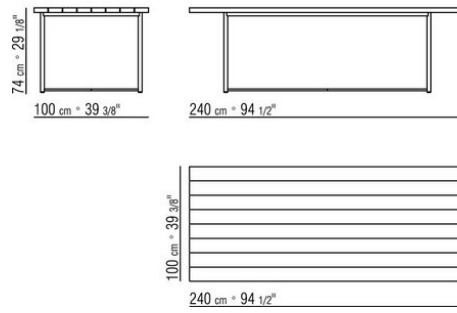
disponible en los colores arena 310, verde salvia 330, ladrillo 320 y blanco 300

Tablero de madera maciza de iroko en los acabados natural, barnizado en gris, lacado blanco, barnizado marron o barras de acero 316

COD. 0260L6



COD. 0260L7



COD. 0260L8

