



PARKER OUTDOOR ANTONIO CITTERIO 2022

SOFÁS

PARKER OUTDOOR | ANTONIO CITTERIO | 2022

Estructura de madera maciza de iroko torneada y acabada a mano, con bastidor de soporte de acero y correas elásticas hidrófugas en color antracita 9005. Madera de iroko disponible en los acabados natural, barnizado gris, barnizado marrón y lacado blanco.

Trama de pvc extruido hecho a mano con núcleo de nylon en los colores blanco 7007, crema 7001, burdeos 7002, verde 7006, marrón 7004, antracita 7005; o en cordoncillo de polipropileno en los colores blanco 8007, arena 8001, burdeos 8002, verde 8006, marrón 8004, antracita 8005; o en cordoncillo de polipropileno mate en los colores amarillo paja 8101, natural 8102, hielo 8103, antracita 8105.

Cojín del asiento de fibra de poliéster con un inserto de material indeformable de

diversas densidades, tapizado con tela hidrófuga.

Cojín del respaldo de fibra de poliéster y funda hidrófuga.

Cojines opcionales de fibra de poliéster y funda hidrófuga. Bajo pedido con un cargo extra.

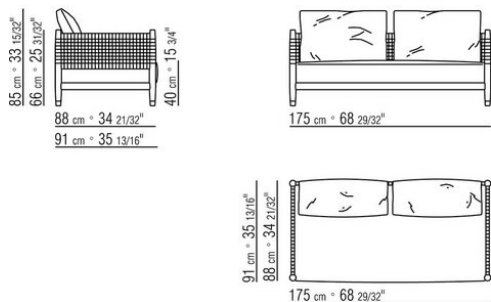
Patas de zamak fundido a presión en los acabados cepillado mate y bruñido, titanio mate 710. Apoyo en el suelo con conteras de material termoplástico.

Tapicería desenfundable de los cojines del asiento/respaldo.

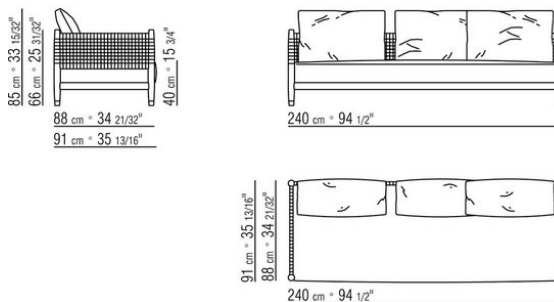
Perfil de la tapicería la confección incluye un perfil de grosgrain que se puede realizar en todos los colores del muestrario.

Cubierta en material impermeable, la cubierta se proporciona bajo pedido con recargo en el precio

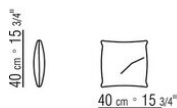
COD. 0295A3



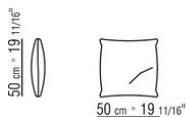
COD. 0295A4



COD. 0295M7



COD. 0295M8



COD. 0295M9

