

*DESIGN CENTER 2020*

茶几

---

| DESIGN CENTER | 2020

茶几

结构为铝材制成，表面处理为环氧粉末烤漆，颜色有白色100、酒红色405、卡其绿705、磨光、灰色，或者压纹漆面，颜色有白色300、沙色310、砖红色320和草绿色330

平铺式桌面采用大绿柄桑实木，表面处理有天然、灰色、白漆、棕色。螺杆和螺丝为不锈钢316材质，压铸锌合金隔板，采用环氧粉末烤漆，透明的表面处理；或者石材版本的以下类型：火山石，斑岩，卡

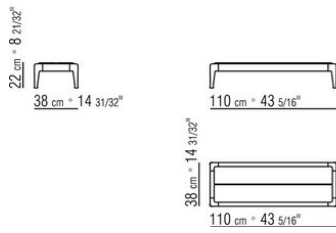
多灰沙石，银色Beola石。石材版本的桌面贴有喷漆多层木质背板。

嵌入式桌面采用大绿柄桑实木条，表面处理有天然、灰色、棕色、白漆。

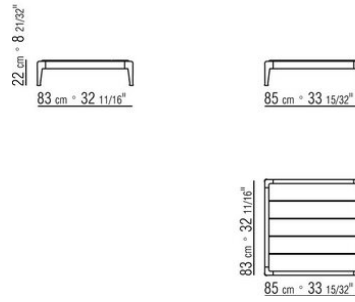
桌腿为压铸铝材质，表面处理为环氧粉末烤漆，颜色有白色100、酒红色405、卡其绿705、磨光、灰色，或者压纹漆面，颜色有白色300、沙色310、砖红色320和草绿色330。与地面接触脚垫为热塑性材料

套子采用防水材料，根据需求提供，价格另计

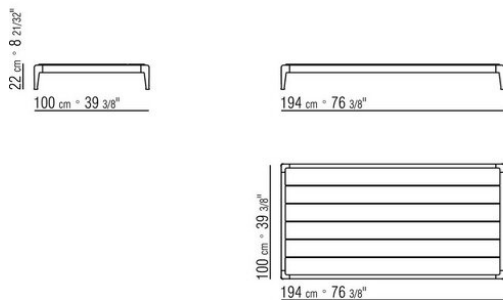
COD. 0283F1



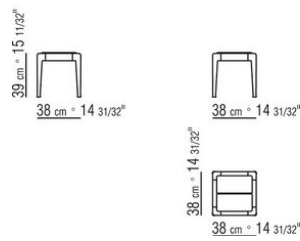
COD. 0283F2



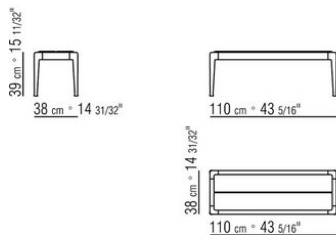
COD. 0283F3



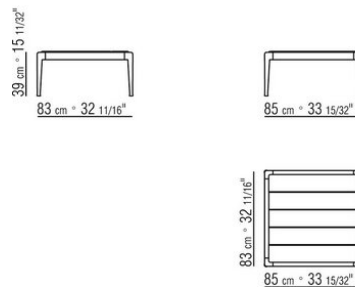
COD. 0283F4



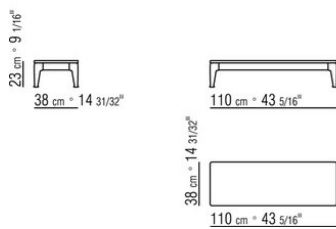
COD. 0283F5



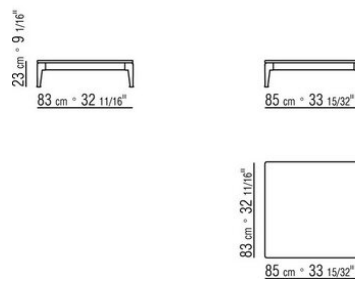
COD. 0283F6



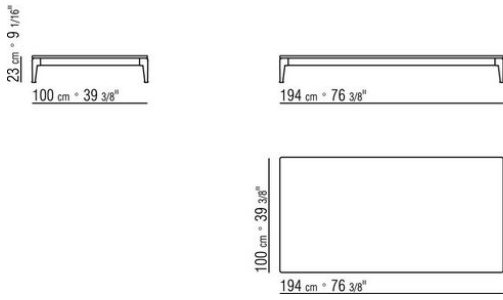
COD. 0283H1



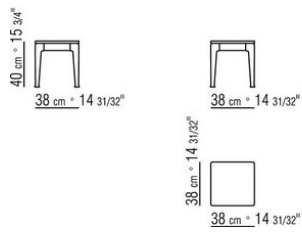
COD. 0283H2



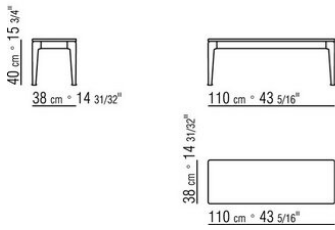
COD. 0283H3



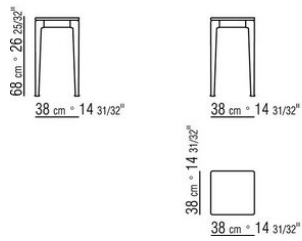
COD. 0283H4



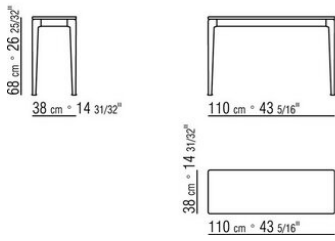
COD. 0283H5



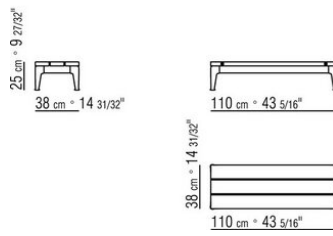
COD. 0283H8



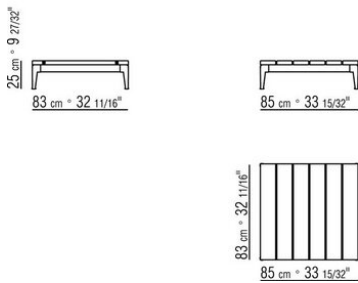
COD. 0283H9



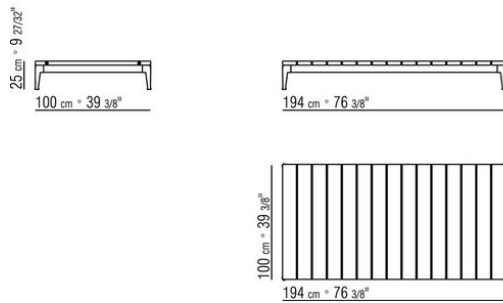
COD. 0283K1



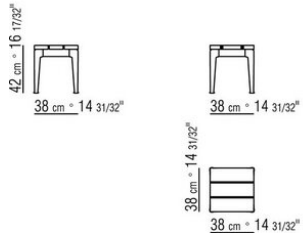
COD. 0283K2



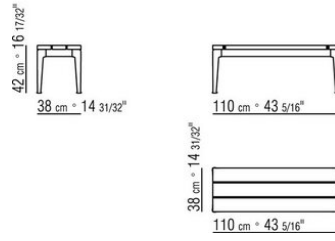
COD. 0283K3



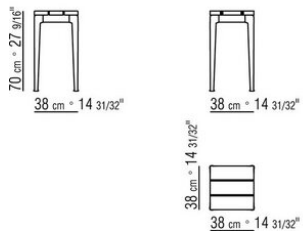
COD. 0283K4



COD. 0283K5



COD. 0283K8



COD. 0283K9

