



SPELLO *GABRIELE E OSCAR BURATTI DESIGN 2018*

TAVOLI

SPELLO | GABRIELE E OSCAR BURATTI DESIGN | 2018

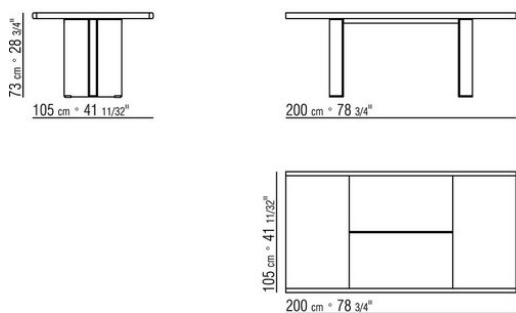
Struttura in metallo smaltata con polveri epossidiche nei colori: bianco 100, beige perlato 130, bianco crema 150, bianco opaco 160, panna 205, rosso vino 405, verde kaki 705, grigio ombra 720, grigio topo perlato 740, marrone grigio 805, bronzo 820, nero 900 e brunito. Appoggio a terra su puntali in materiale termoplastico

Piano in legno noce canaletto nelle finiture effetto grezzo, naturale, tinto extra, o frassino nelle finiture naturale, tinto noce,

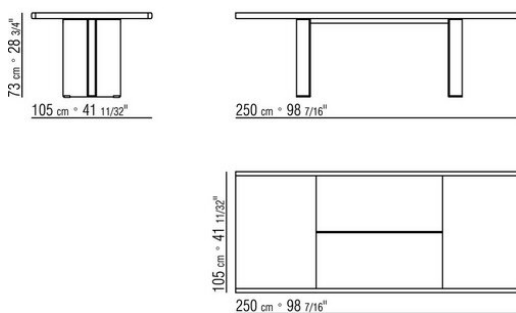
tinto teak, tinto wengé, tinto ebano, tinto marrone, o rovere nella finitura effetto grezzo; disponibili anche nella versione marmo carrara lucido, calacatta oro lucido, calacatta oro opaco, emperador lucido, emperador opaco, emperador light lucido, marquinia lucido, grigio stardust lucido, grigio stardust opaco, marron damasco lucido, marron damasco opaco

Art. 25287 non disponibile in marmo emperador

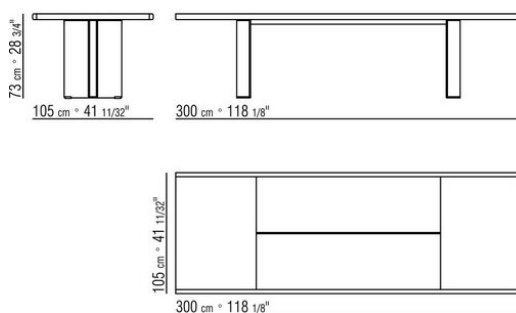
COD. 025280



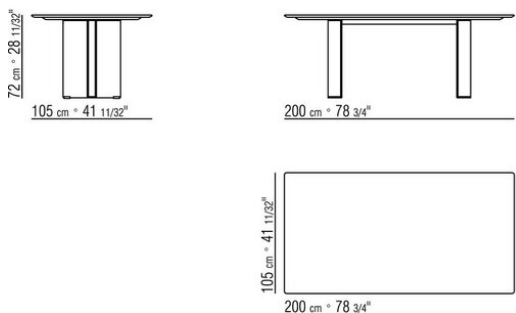
COD. 025281



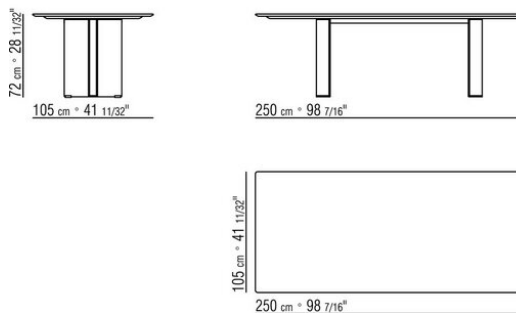
COD. 025282



COD. 025285



COD. 025286



COD. 025287

