



SOFT DREAM | SOFT DREAM LARGE *ANTONIO CITTERIO 2010*

SOFAS

SOFT DREAM | SOFT DREAM LARGE | ANTONIO CITTERIO | 2010

Gestell Metallgestell mit Kernleder bezogen in den Farben: grau (5003), testa di moro dunkelbraun (5004), testa di moro extra dunkelbraun (5013), schwarz (5005), olivgrün (5006), bulgaren rot (5008), sand (5001), tabak (5015). Wildleder: testa di moro dunkelbraun (6004), schwarz (6005), olivgrau (6003), sand (6001). Mit Auflage aus Pu-Schaum

Füße Metall lackiert bronze 820, satiniert, chrom, schwarz chrom, brüniert, anthrazit glänzend, Titan matt 710. Beine mit Kunststoffgleitern

Armlehne und Rückenlehne: aus Metall mit Polsterung aus Pu-Schaum und Füllung aus sterilisierten Gänsedaunen (zertifiziert Assopiuma, "goldenes Etikett"), mit Schutzbezug aus Stoff

Sitzkissen: Füllung aus sterilisierten Gänsedaunen (zertifiziert Assopiuma, "Goldenes Etikett") mit Kern aus formbeständigem Material mit differenzierter Dichte

Rückenkissen: Füllung aus sterilisierten Gänsedaunen (zertifiziert Assopiuma, "Goldenes Etikett"). Die Rückenkissen sind auf Anfrage gegen Aufpreis erhältlich

Bezug: Stoffbezug oder Lederbezug, beide Versionen abziehbar

EINSETZBARE RÜCKENLEHNE

Rahmen Metallrahmen mit Kernleder bezogen in den Farben grau (5003), testa di moro dunkelbraun (5004), testa di moro extra dunkelbraun (5013), schwarz (5005), olivgrün (5006), bulgaren rot (5008), sand (5001), tabak (5015).

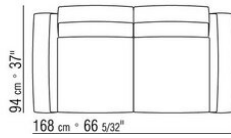
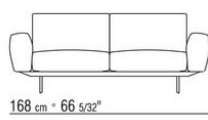
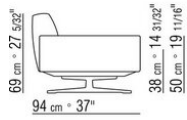
Wildleder: testa di moro dunkelbraun (6004), schwarz (6005), olivgrau (6003), sand (6001)

Sitzkissen Füllung aus sterilisierten Gänsedaunen (zertifiziert Assopiuma, "Goldenes Etikett")

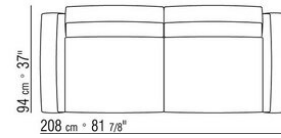
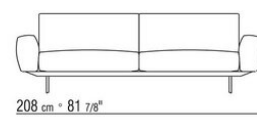
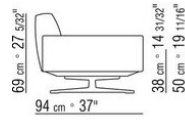
Kissenbezüge abziehbare Stoff- oder Lederbezüge

TECHNISCHE ZEICHNUNGEN | SOFT DREAM | SOFT DREAM LARGE

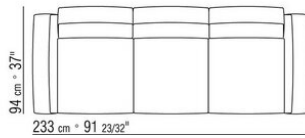
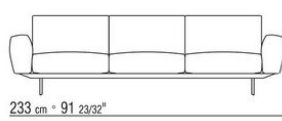
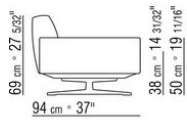
COD. 015G02



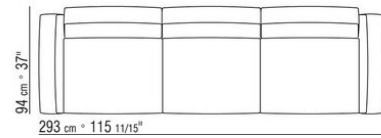
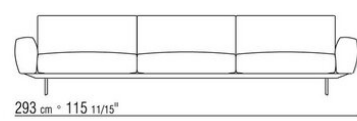
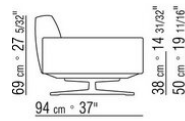
COD. 015G03



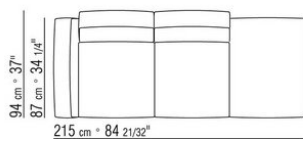
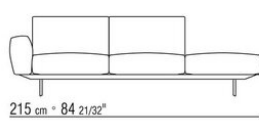
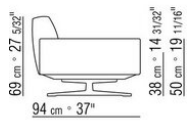
COD. 015G04



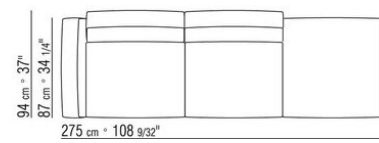
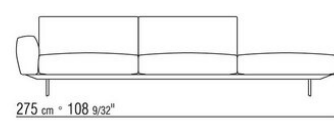
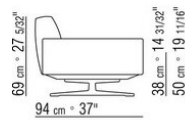
COD. 015G05



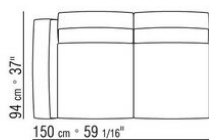
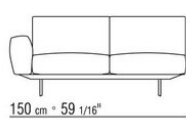
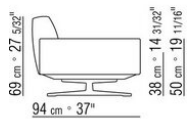
COD. 015G31



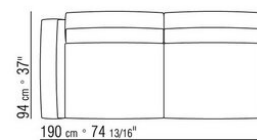
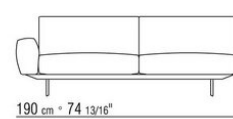
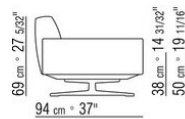
COD. 015G33



COD. 015G11

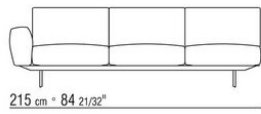
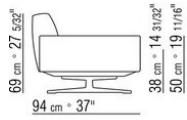


COD. 015G13

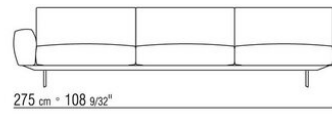
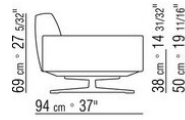


TECHNISCHE ZEICHNUNGEN | SOFT DREAM | SOFT DREAM LARGE

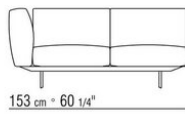
COD. 015G15



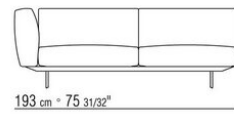
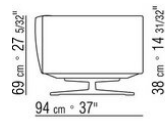
COD. 015G17



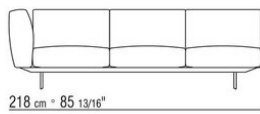
COD. 015G83



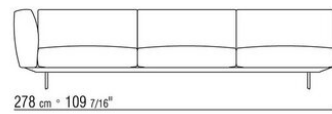
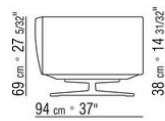
COD. 015G85



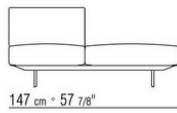
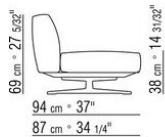
COD. 015G87



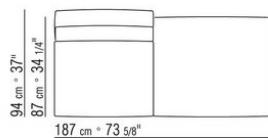
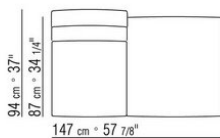
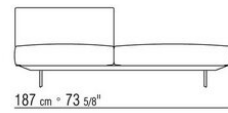
COD. 015G89



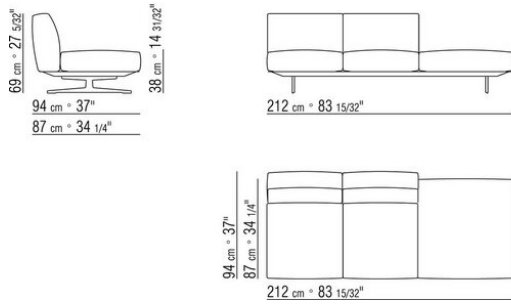
COD. 015G43



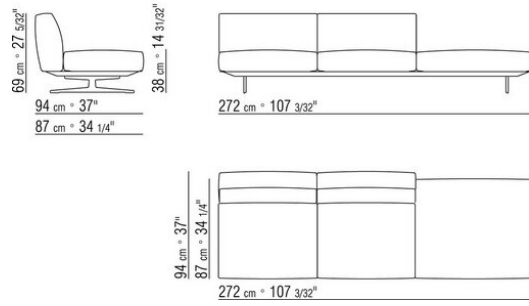
COD. 015G45



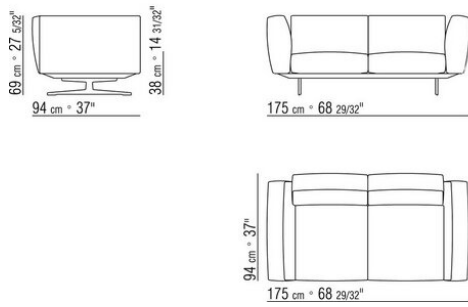
COD. 015G47



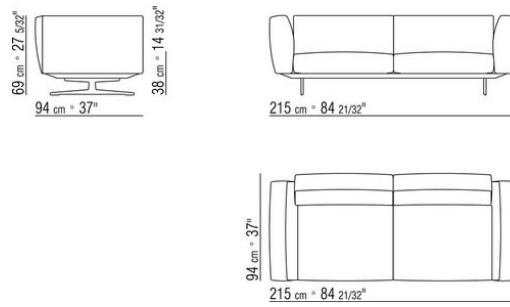
COD. 015G49



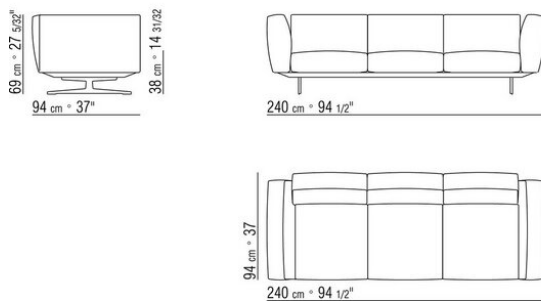
COD. 015G71



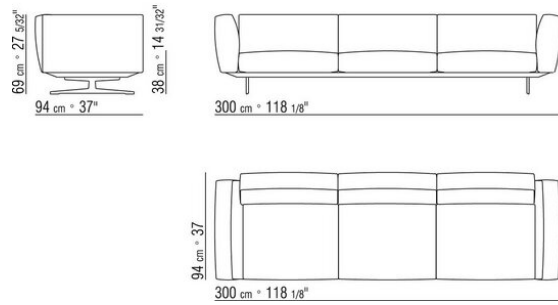
COD. 015G73



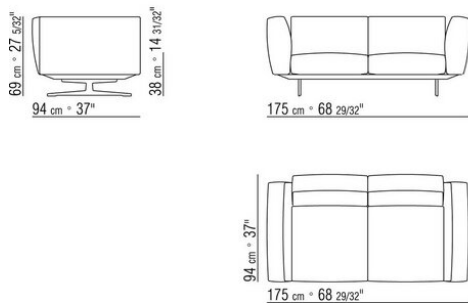
COD. 015G75



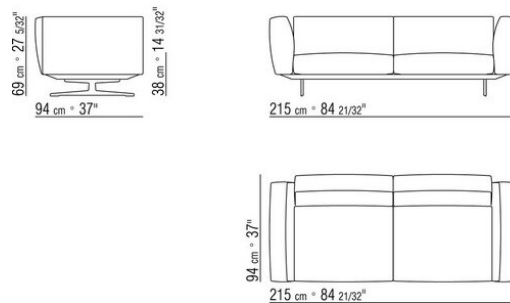
COD. 015G77



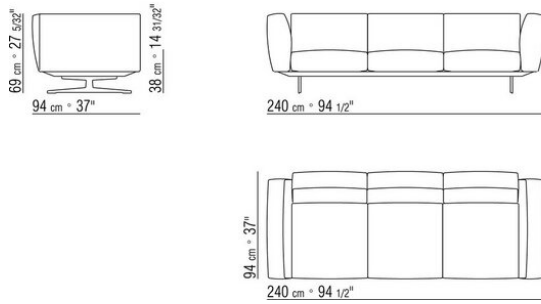
COD. 015G06



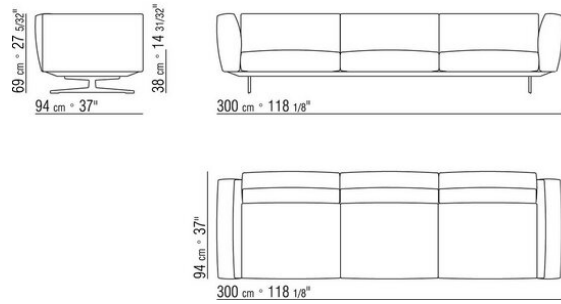
COD. 015G07



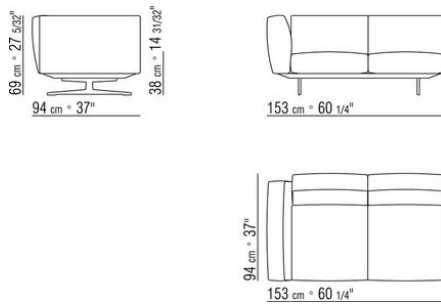
COD. 015G08



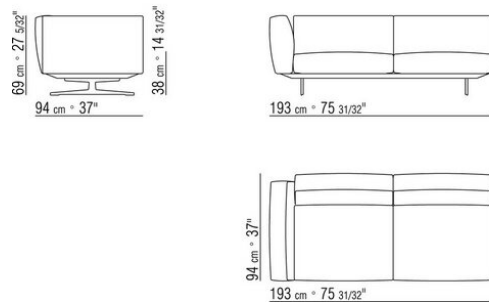
COD. 015G09



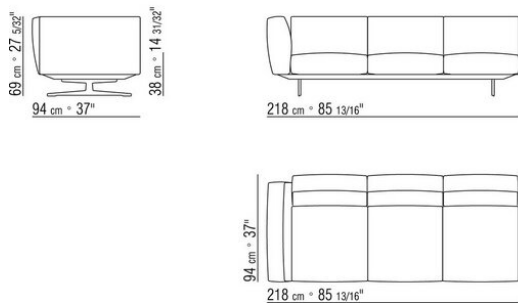
COD. 015G19



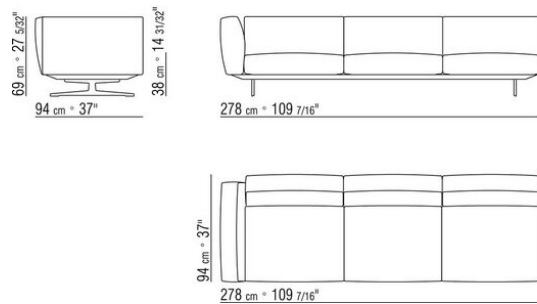
COD. 015G21



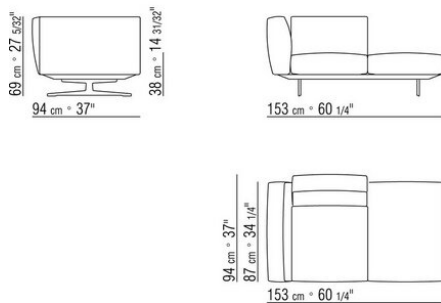
COD. 015G23



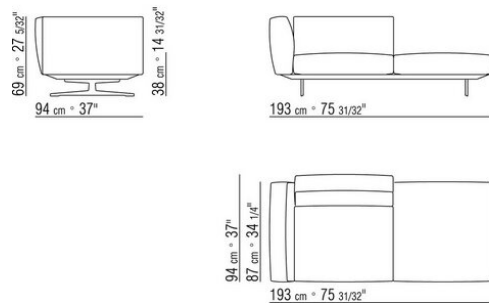
COD. 015G25



COD. 015G35

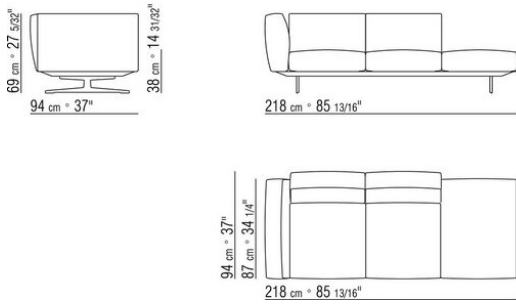


COD. 015G37

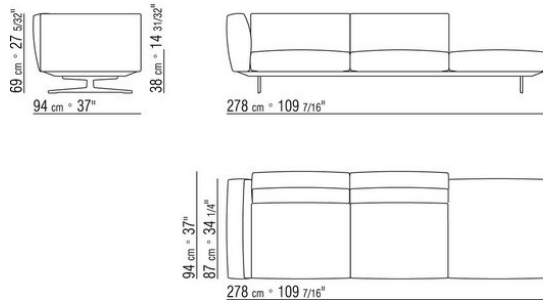


TECHNISCHE ZEICHNUNGEN | SOFT DREAM | SOFT DREAM LARGE

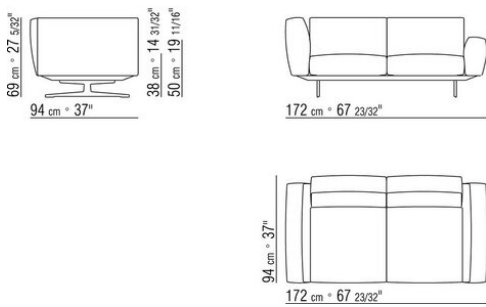
COD. 015G39



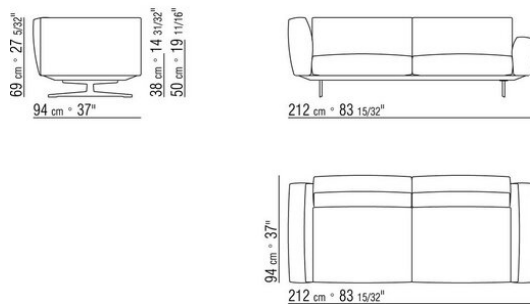
COD. 015G41



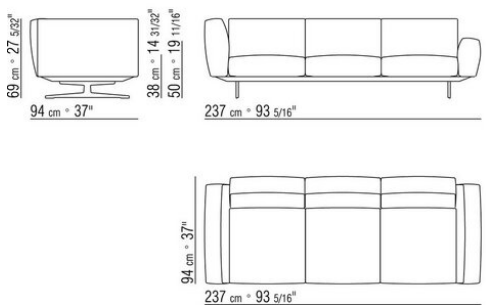
COD. 015G55



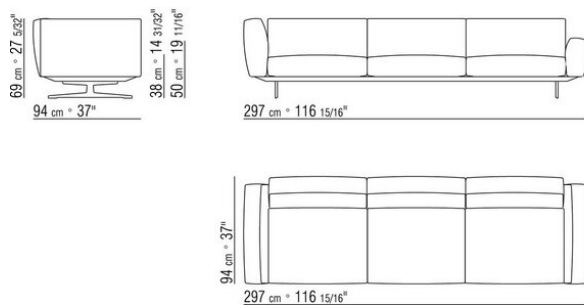
COD. 015G57



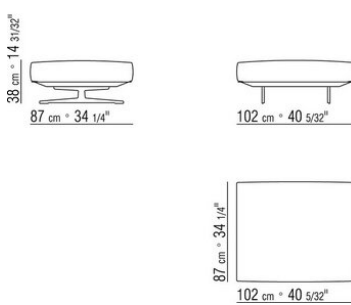
COD. 015G59



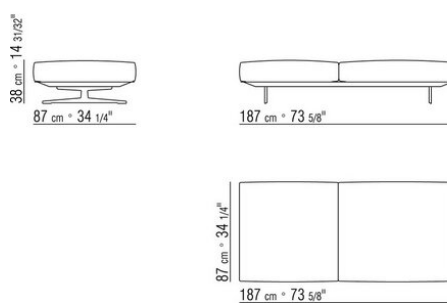
COD. 015G61



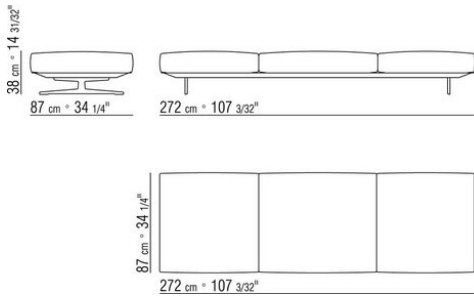
COD. 015G51



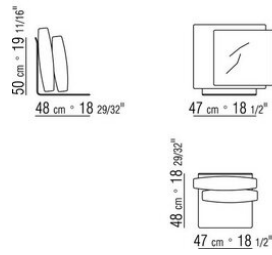
COD. 015G52



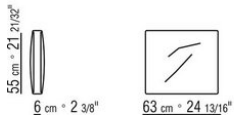
COD. 015G53



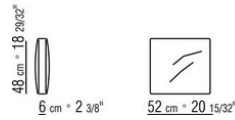
COD. 015G80



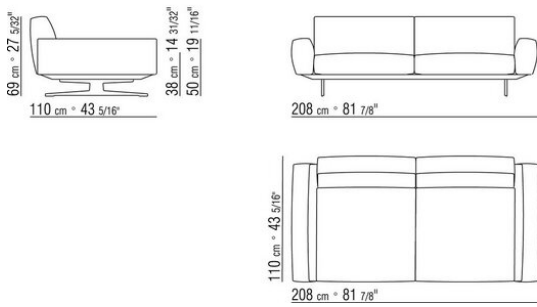
COD. 015G98



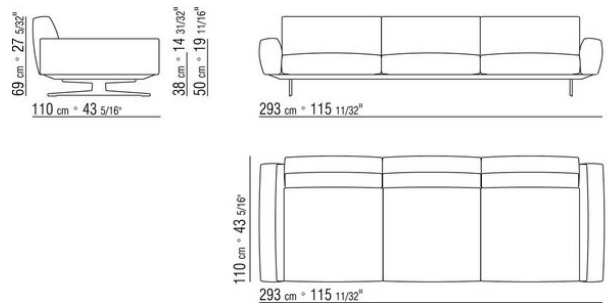
COD. 015G99



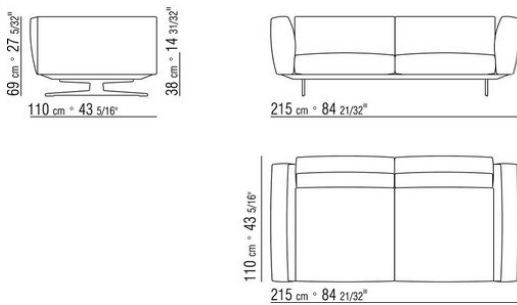
COD. 015X03



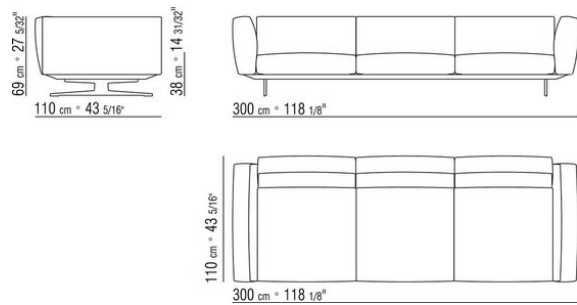
COD. 015X05



COD. 015X07

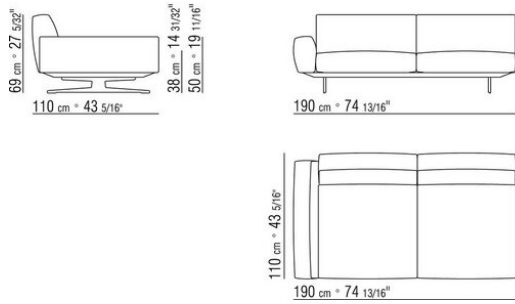


COD. 015X09

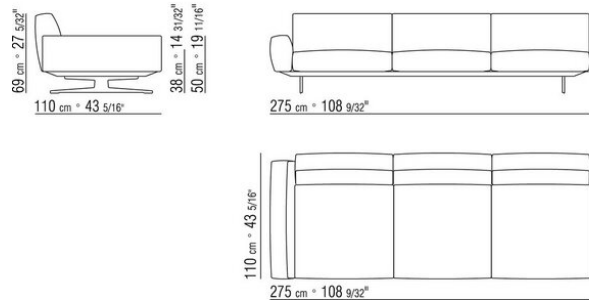


TECHNISCHE ZEICHNUNGEN | SOFT DREAM | SOFT DREAM LARGE

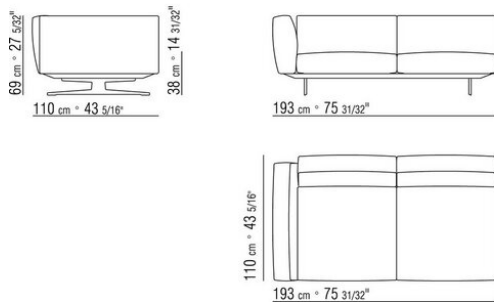
COD. 015X13



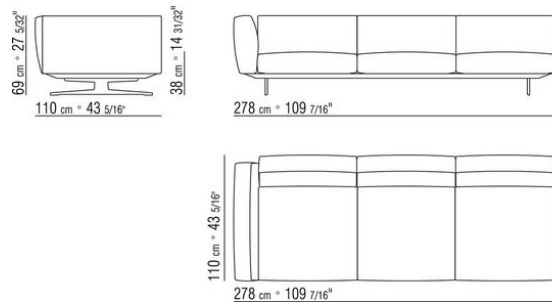
COD. 015X17



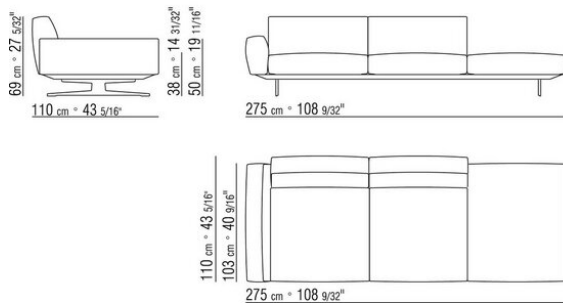
COD. 015X21



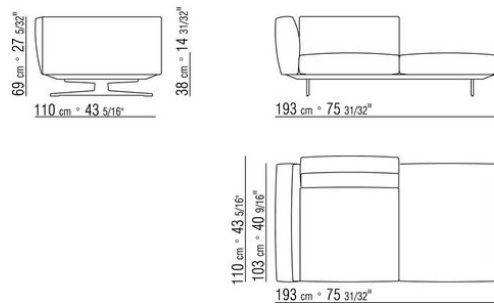
COD. 015X25



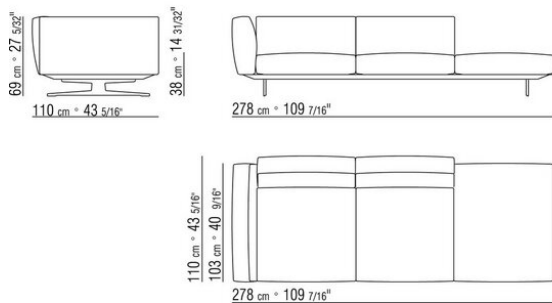
COD. 015X33



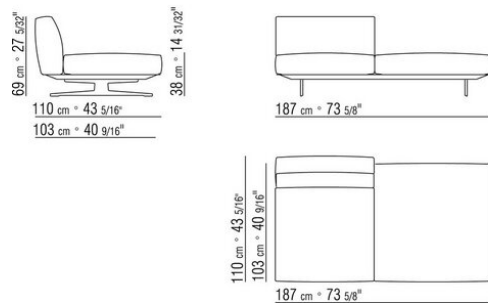
COD. 015X37



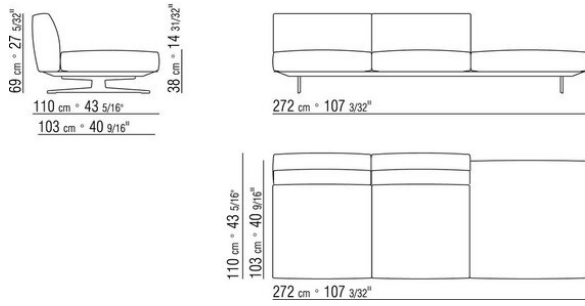
COD. 015X41



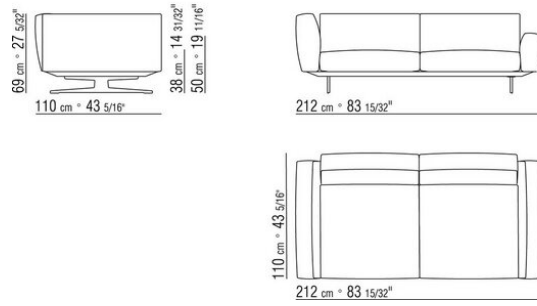
COD. 015X45



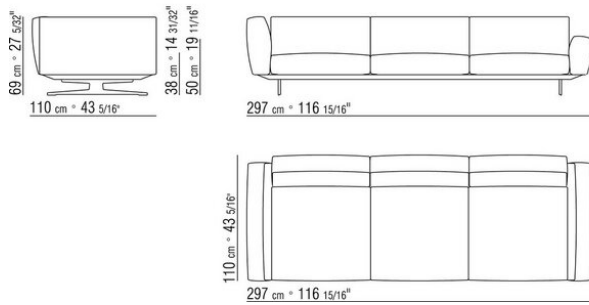
COD. 015X49



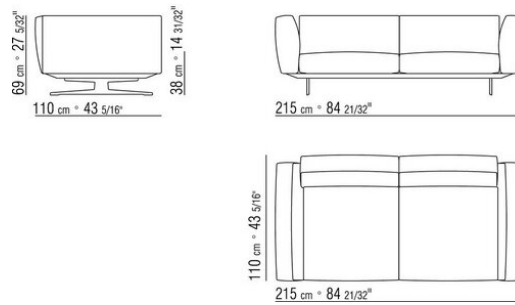
COD. 015X57



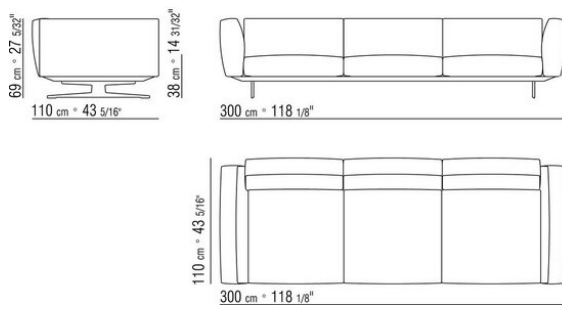
COD. 015X61



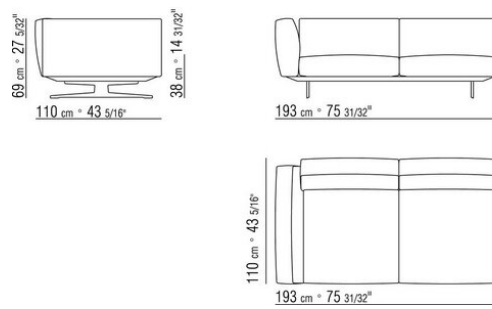
COD. 015X73



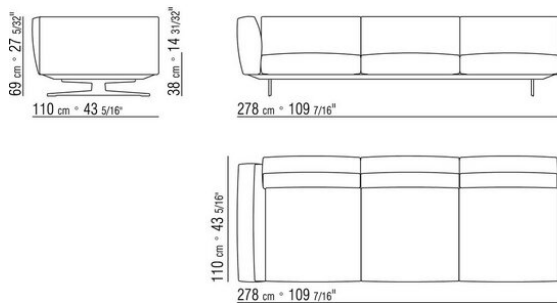
COD. 015X77



COD. 015X85

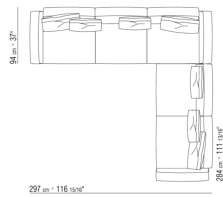


COD. 015X89



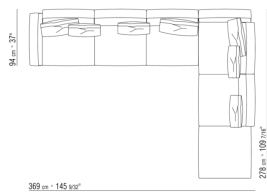
KOMPOSITIONEN | SOFT DREAM | SOFT DREAM LARGE

015GXA



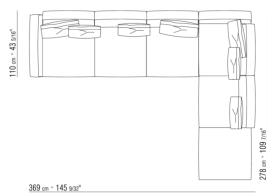
- N.1 COD.015G60 - ECHELEMENT / ENDELEMENT R CM.297 x94
- N.5 COD.015G99 - KISSEN CM.52 x48
- N.1 COD.015G12 - ENDELEMENT R CM.190 x94
- N.3 COD.015G98 - KISSEN CM.63 x55

015GXB



- N.1 COD.015G17 - ENDELEMENT L CM.275 x94
- N.4 COD.015G99 - KISSEN CM.52 x48
- N.1 COD.015G41 - LANGE ECHE L / HOHE ARMLEHNE CM.94 x278
- N.4 COD.015G98 - KISSEN CM.63 x55

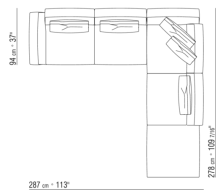
015GXC



- N.1 COD.015X17 - ENDELEMENT L CM.275 x110
- N.4 COD.015G99 - KISSEN CM.52 x48
- N.1 COD.015G41 - LANGE ECHE L / HOHE ARMLEHNE CM.94 x278
- N.4 COD.015G98 - KISSEN CM.63 x55

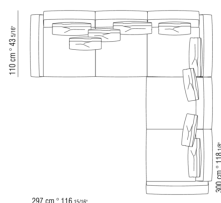
KOMPOSITIONEN | SOFT DREAM | SOFT DREAM LARGE

015GXD



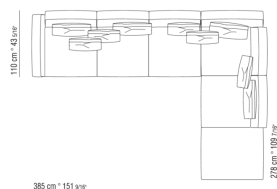
- N.1 COD.015X21 - ENDELEMENT L / HOHE ARMLEHNE CM.193 x110
- N.1 COD.015G41 - LANGE ECKE L / HOHE ARMLEHNE CM.94 x278
- N.4 COD.015G98 - KISSEN CM.63 x55
- N.1 COD.015G99 - KISSEN CM.52 x48

015XXA



- N.1 COD.015X60 - ECKELEMENT / ENDELEMENT R CM.297 x110
- N.1 COD.015X12 - ENDELEMENT R CM.190 x110
- N.4 COD.015G99 - KISSEN CM.52 x48
- N.5 COD.015G98 - KISSEN CM.63 x55

015XXB



- N.1 COD.015X17 - ENDELEMENT L CM.275 x110
- N.1 COD.015X41 - LANGE ECKE L / HOHE ARMLEHNE CM.278 x110
- N.5 COD.015G99 - KISSEN CM.52 x48
- N.4 COD.015G98 - KISSEN CM.63 x55