



*GABRIELE E OSCAR BURATTI DESIGN 2018*

桌子

---

| GABRIELE E OSCAR BURATTI DESIGN | 2018

结构采用环氧粉末喷漆金属，颜色有白色100，珠光米白130，乳白150，亚光白160，奶白205，酒红405，卡其绿705，暗灰720，珠光灰740，棕灰805，铜色820，黑色900和磨光。与地面接触脚垫为热塑性材料

桌面采用卡纳莱托胡桃木、超级卡纳莱托胡桃木；或者白蜡木版本，表面处理有胡桃木色、柚木色、鸡翅木色、乌木色、棕

色；桌面还有大理石版本，包括：高光卡拉拉大理石、高光卡拉卡塔金色大理石、哑光卡拉卡塔金色大理石、高光金峰大理石、哑光金峰大理石、高光浅金峰大理石、高光Marquinia大理石、高光星尘灰色、哑光星尘灰色、高光锦缎棕色和哑光锦缎棕色。

编号 25287 不提供金峰大理石款式

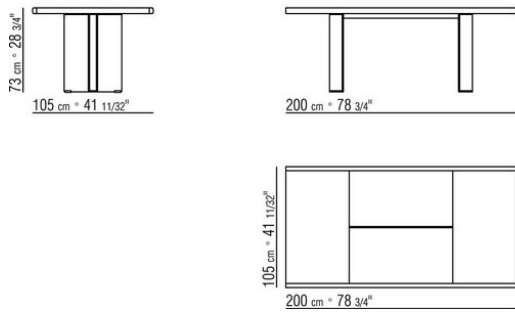
---

Flexform

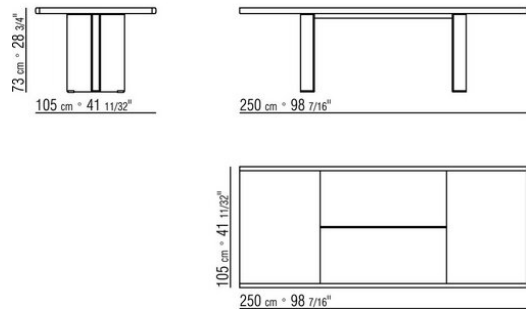
保留在任何时候对其产品进行其认为适当的改进或修改的权利，包括美学性质、技术性质、尺寸和材料等方面，恕不另行通知。

桌子

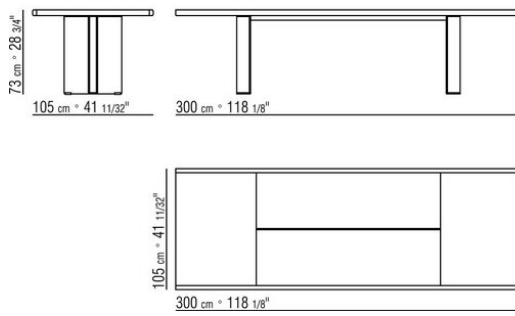
COD. 025280



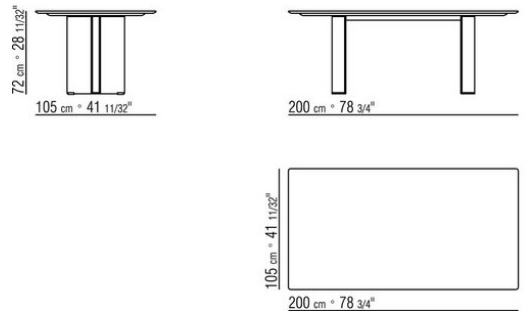
COD. 025281



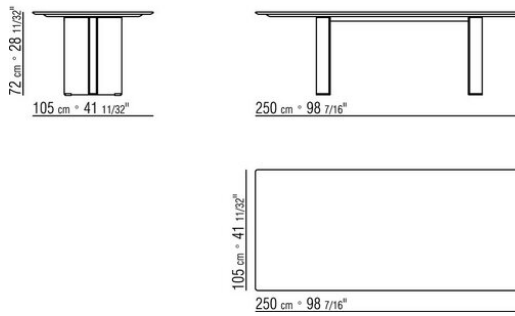
COD. 025282



COD. 025285



COD. 025286



COD. 025287

