

**FLEXFORM**



**BOSS** *DESIGN CENTER 2008*

**SESSEL**

---

**FLEXFORM** Spa

Via Einaudi 23/25 20821 Meda (MB) Italy | Tel. +39 0362 3991 | [info@flexform.it](mailto:info@flexform.it) | [www.flexform.it](http://www.flexform.it)

---

## BOSS | DESIGN CENTER | 2008

**Gestell Armsessel:** aus Metall mit Polsterung aus Pu-Formteil mit Schutzbezug aus Stoff.

**Sitzkissen:** Füllung aus sterilisierten Gänsedaunen (zertifiziert Assopiuma, "goldenes Etikett") mit Kern aus formbeständigem Material.

**Rückenkissen:** Füllung aus sterilisierten Gänsedaunen (zertifiziert Assopiuma, "goldenes Etikett").

**Beine:** aus Metall in den Ausführungen satiniert, verchromt, chrom schwarz,

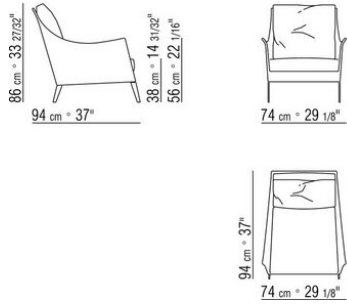
brüniert und anthrazit glänzend. Beine mit Kunststoffgleitern.

**Armsessel mit drehbarem Gestell:** aus Aluminiumguss in den Ausführungen satiniert, verchromt, chrom schwarz, Brüniert, anthrazit glänzend

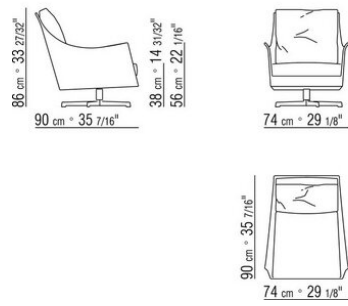
**Beine:** mit Kunststoffgleitern.

**Bezug:** Stoffbezug oder Lederbezug, beide Versionen abziehbar.

COD. 014N11



COD. 014N01



COD. 014N50

