



ANTONIO CITTERIO **2022**

KPECJA

БЕРЖЕР – КРЕСЛО – ВРАЩАЮЩИЙСЯ

БЕРЖЕР – ВРАЩАЮЩЕЕСЯ КРЕСЛО

Каркас двойной корпус из формованного жесткого полиуретана и упругого пенополиуретана.

Подушка сиденья из стерилизованного гусиного пуха (сертификат Assopiuma, золотая этикетка) со вставкой из недеформируемого материала равномерной плотности.

Вращающаяся опора 4/5 лучей кресла/бержера с механизмом непрерывного действия, из литого под давлением алюминия, отделка: сатинированная, хром, вороненая, черный хром, глянцевый антрацит, титан матовый 710.

Ножка из точеного алюминия в цвет опоры. С наконечниками из

термопластика.

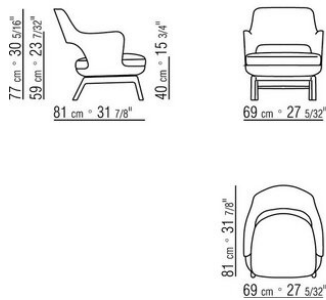
Неподвижная опора кресла/бержера из массива ореха каналетто, отделка: эффект необработанного дерева, натуральная, тонировка экстра, или массива ясенем, отделка: натуральная, тонировка под орех, тонировка под тик, тонировка под венге, коричневая тонировка, тонировка под черное дерево; или массива дубом, отделка с эффектом необработанного дерева.

Ножки с наконечниками из термопластика.

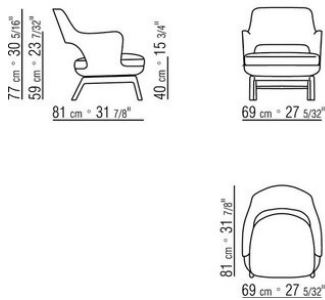
Обивка корпуса несъемная, из ткани или из кожи.

Обивка подушки сиденья съемная, из ткани или кожи.

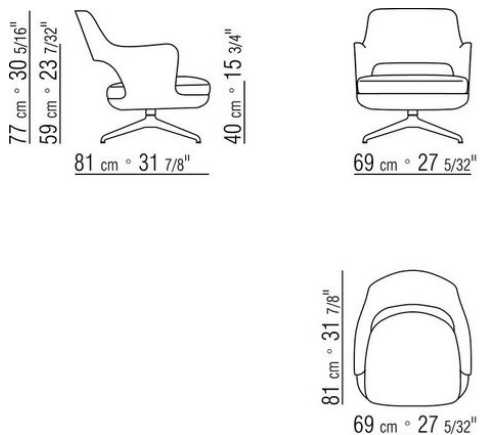
COD. 029621



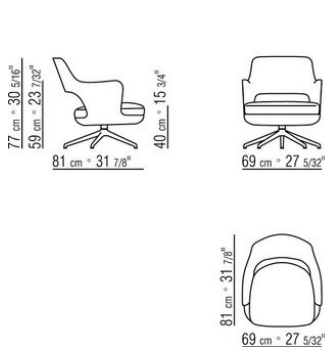
COD. 029622



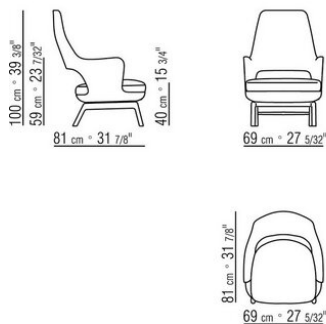
COD. 029624



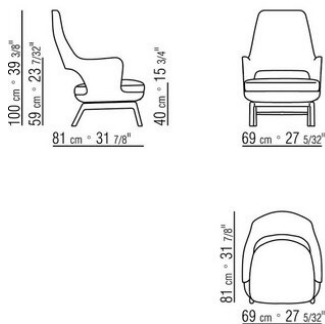
COD. 029625



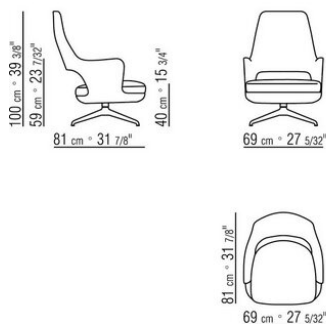
COD. 029631



COD. 029632



COD. 029634



COD. 029635

