



**ERI FUMIE SHIBATA 2024**  
**SILLONES**

---

## ERI | FUMIE SHIBATA | 2024

**Estructura** de poliuretano rígido laminado con poliuretano expandido tapizada con piel o tela en las siguientes combinaciones para el lado interno y externo: íntegramente en piel (todas las pieles de la colección); íntegramente en tela; tela del lado interno y piel en la parte externa (todas las pieles de la colección)

**Cojín del asiento** de plumón de ganso esterilizado (certificación de Assopiuma, etiqueta dorada) con inserción en material indeformable de densidad diferenciada, tapizado con tela protectora laminada

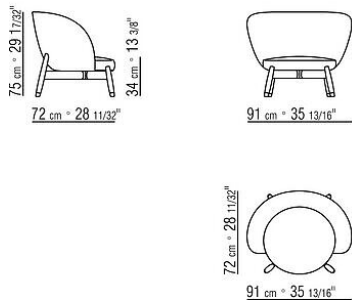
**Cojines de respaldo** de plumón de ganso esterilizado (certificación de Assopiuma, etiqueta dorada), bajo pedido con un coste adicional

**Base** de madera maciza de nogal canaletto en los acabados en bruto, natural, teñido extra o de madera maciza de fresno en los acabados natural, teñido nogal, teñido teca, teñido wengué, teñido marrón, teñido ébano o en madera maciza de roble en acabado en bruto. Carcasa de metal pintada en color negro

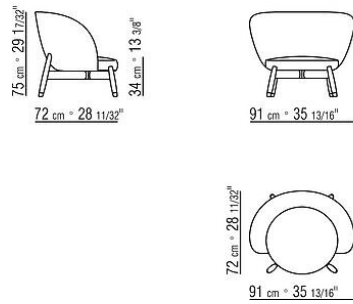
**Patas** de zamak fundido a presión en los acabados satinado, cromado, cromo negro, bruñido, antracita brillante y titanio mate 710. Apoyo en el suelo sobre conteras de material termoplástico

**Tapicería cojín del asiento/respaldo** desfundable tanto en la versión de tela como en la versión de piel

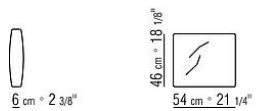
COD. 02C122



COD. 02C121



COD. 02C199



COD. 02C198

