



ANTONIO CITTERIO **2022**

KPECJA

| ANTONIO CITTERIO | 2022

КРЕСЛО

Каркас из массива ореха каналетто, отделка: натуральная и тонировка экстра, или из массива ясеня, отделка:

натуральная, тонировка под орех, тонировка под тик, тонировка под венге, тонировка под черное дерево, коричневая тонировка, с рамой из железа, окрашенного в печи эпоксидными

порошковыми красками, и с опорой из эластичных ремней антрацитового цвета. Плетение ручной работы из крученой осоки; или из кожаного шнура, цвет: черный, темно-коричневый, табачный, натуральный, оливковый, серый, красно-коричневый.

Подушки сиденья из полиэстерного волокна со вставкой из недеформируемого

материала дифференцированной плотности.

Подушки спинки из полиэстерного волокна.

Дополнительные подушки из полиэстерного волокна. По запросу за дополнительную плату.

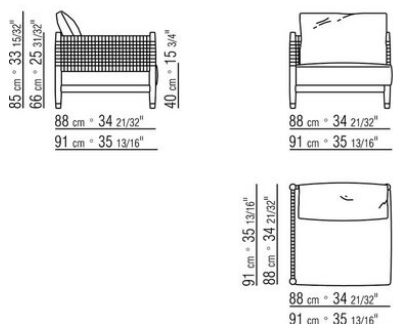
Ножки из литого под давлением сплава

ЦАМ, отделка: сатинированная, хром, вороненая, черный хром, глянцевый антрацит. С наконечниками из термопластика.

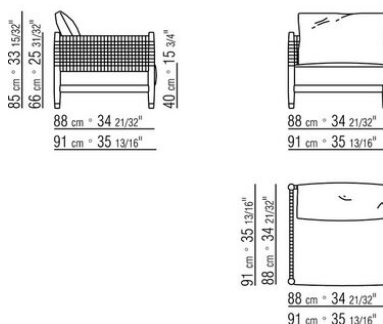
Обивка подушек сиденья/спинки съёмная, из ткани или кожи.

Окантовка обивки из репсовой ленты любого цвета по каталогу образцов.

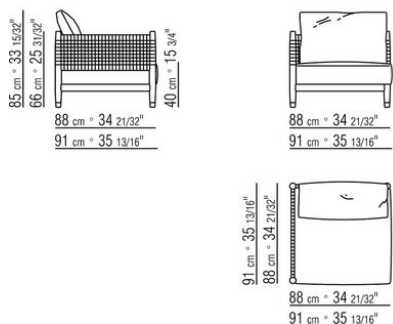
COD. 029521



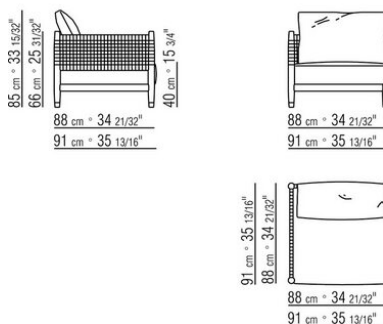
COD. 029522



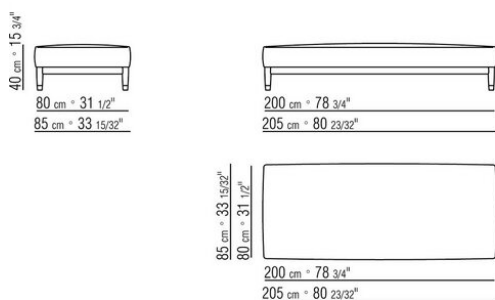
COD. 029523



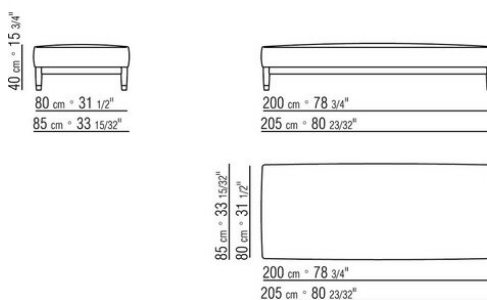
COD. 029524



COD. 029555



COD. 029557



COD. 029596



