



OASIS ANTONIO CITTERIO 2024

DIVANI

OASIS | ANTONIO CITTERIO | 2024

Divano

Base in tubolare di acciaio inox verniciato nero e pannello in laminato compatto stratificato. Appoggio a terra su puntali in materiale termoplastico

Struttura schienali/ braccioli in tubolare di acciaio inox verniciato a forno con polveri epossidiche nei colori bianco 100, rosso vino 405, verde kaki 705, brunito, grigio lucido 715 o nella finitura laccato gofrato nei colori bianco 300, sabbia 310, mattone 320, verde salvia 330, terracotta 325, verde foresta 335, carbone 350. Con intreccio in pvc estruso con anima di nylon nei colori antracite 7005, bordeaux 7002, bianco 7007, panna 7001, marrone 7004, verde 7006; o in cordoncino in polipropilene nei colori sabbia 8001, antracite 8005,

bordeaux 8002, verde 8006, bianco 8007, marrone 8004; o in cordoncino in polipropilene opaco nei colori naturale 8102, ghiaccio 8103, antracite 8105, paglia 8101

Cuscino seduta in poliuretano espanso rivestito in tessuto protettivo accoppiato idrorepellente

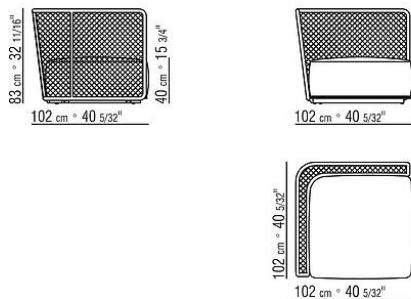
Cuscini schienale / cuscino a rullo in fibra di poliestere e fodera idrorepellente, a richiesta con supplemento di prezzo

Profilo rivestimento la confezione prevede un profilo in gros grain che può essere realizzato in tutti i colori della cartella campioni

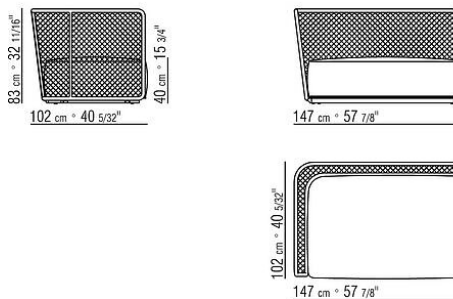
Rivestimento in tessuto sfoderabile

Cover in materiale impermeabile. A richiesta e con supplemento di prezzo

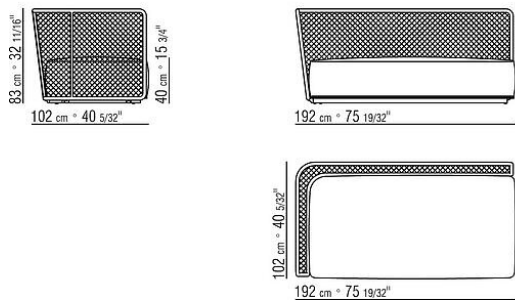
COD. 02C7B1



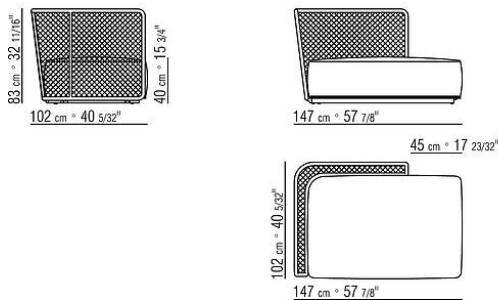
COD. 02C7B5



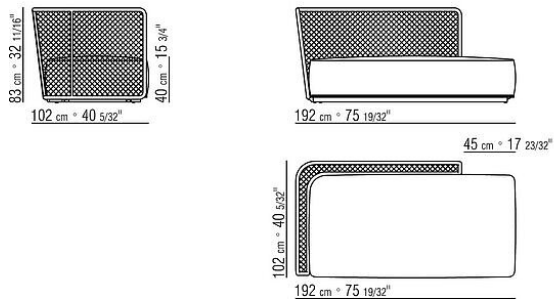
COD. 02C7B9



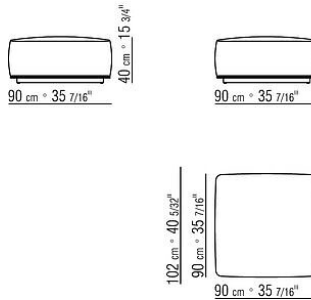
COD. 02C7C5



COD. 02C7C9



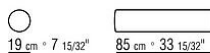
COD. 02C7G0



COD. 02C7M4



COD. 02C7M5



COD. 02C7M8

COD. 02C7M9

