



ANTONIO CITTERIO **2022**

桌子

| ANTONIO CITTERIO | 2022

桌子

结构采用环氧粉末烤漆不锈钢管制成，颜色有白色100、酒红色405、卡其绿705、磨光、亮面灰色715；或者压纹漆面，颜色有白色300、沙色310、砖红色320、草绿色330、陶土色325、森林绿335、木炭色350。钢钉。

桌面采用石材的版本有火山石、斑岩、卡多灰沙石和银色Beola石；或者大绿柄桑实木条的版本有天然、灰色、棕色、白漆。支脚配有热塑材料脚垫。

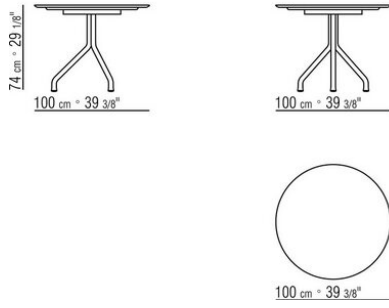
套子采用防水材料，根据需求提供，价格另计。

Flexform

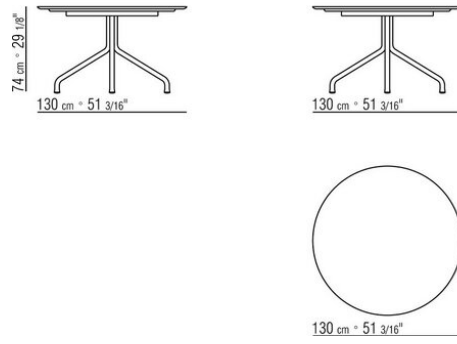
保留在任何时候对其产品进行其认为适当的改进或修改的权利，包括美学性质、技术性质、尺寸和材料等方面，恕不另行通知。

桌子

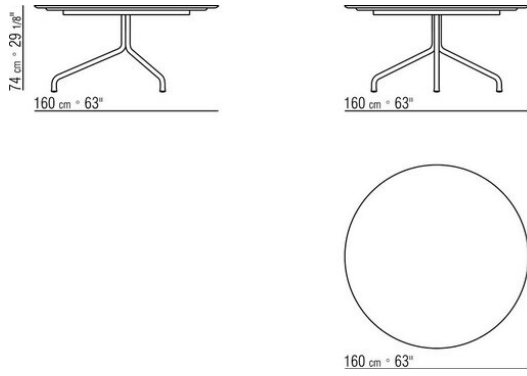
COD. 02A1L0



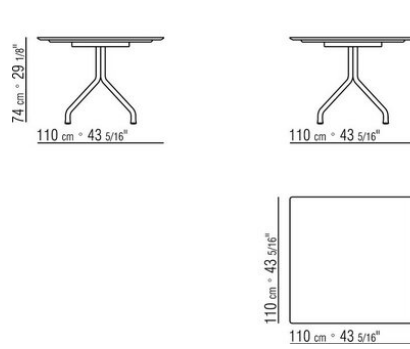
COD. 02A1L1



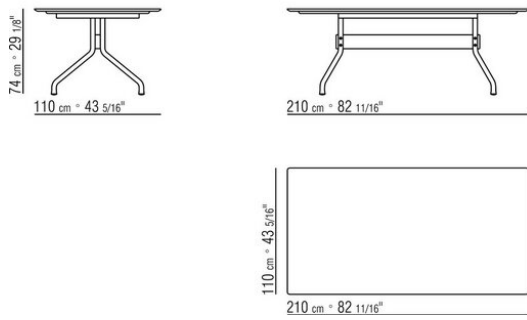
COD. 02A1L2



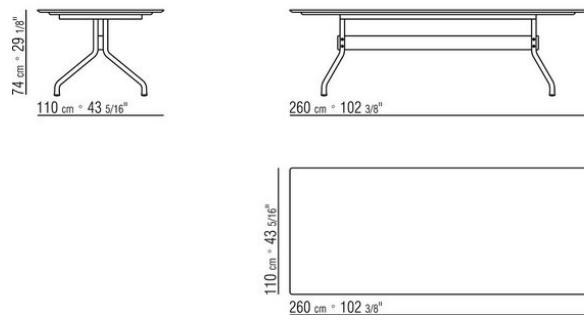
COD. 02A1L4



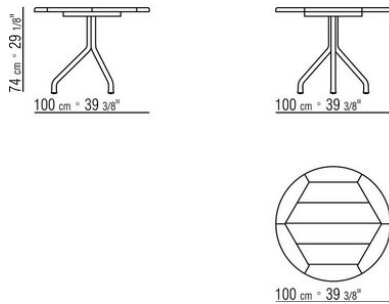
COD. 02A1L6



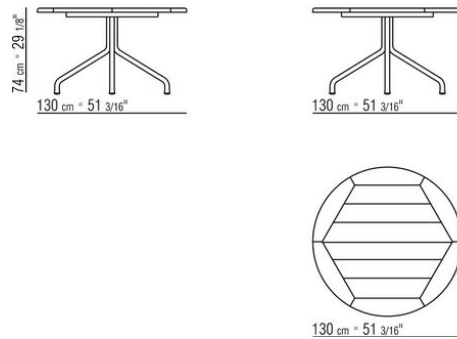
COD. 02A1L7



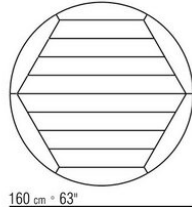
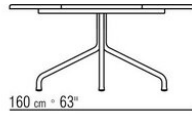
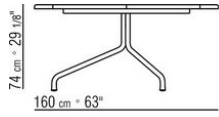
COD. 02A1M0



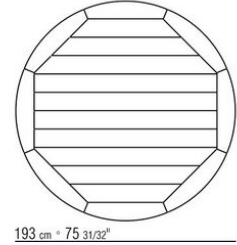
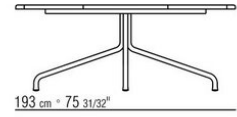
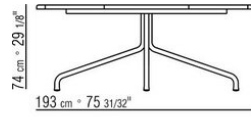
COD. 02A1M1



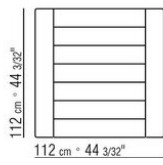
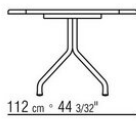
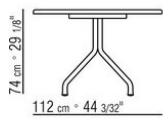
COD. 02A1M2



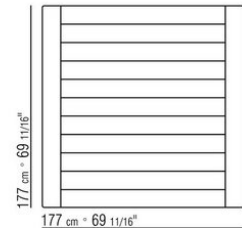
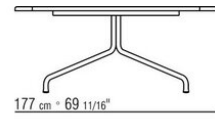
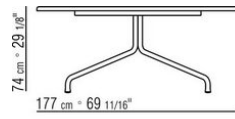
COD. 02A1M3



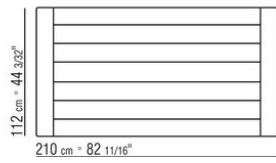
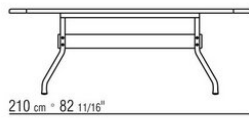
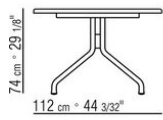
COD. 02A1M4



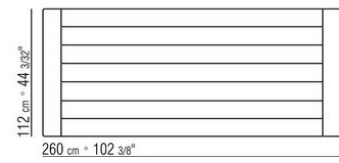
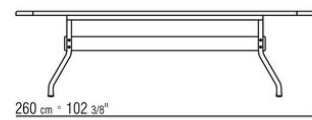
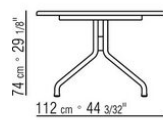
COD. 02A1M5



COD. 02A1M6



COD. 02A1M7



COD. 02A1M8

