



ROMEO COMPACT *ANTONIO CITTERIO* **2019**

SOFAS

ROMEO COMPACT | ANTONIO CITTERIO | 2019

SOFA

Struktur aus metall, belegt mit einer matre aus pu-schaum mit schutzbezug aus stoff

Sitzkissen aus sterilisierten gänsedaunen (zertifiziert assopiuma, "goldenes etikett") mit kern aus formbeständigem material in unterschiedlicher dichte

Rücken-/armlehnen aus metall mit polsterung aus pu-schaum und sterilisierten gänsedaunen (zertifiziert assopiuma, "goldenes etikett")

Rückenkissen/optional füllung aus sterilisierten gänsedaunen (zertifiziert assopiuma, "goldenes etikett"), auf anfrage gegen aufpreis erhältlich

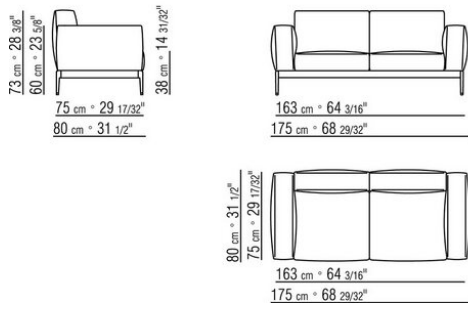
Füsse aus aluminiumdruckguss in folgenden ausführungen: satiniert, verchromt, schwarz verchromt, brüniert, anthrazit glänzend. Bodenaufgabe mit gleitschutz aus thermoplastischem material

Bezug stoff- oder lederbezug, beide versionen abziehbar

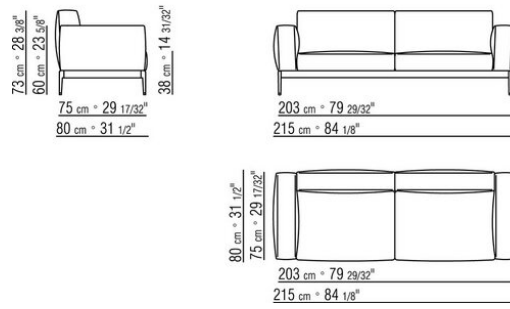
Keder in grosgrain, in allen farben der farbmusterkarte sowohl bei stoff- als auch bei lederbezeuge

Die ausmasse der arm- und rückenlehne sind als rein indikativ zu betrachten

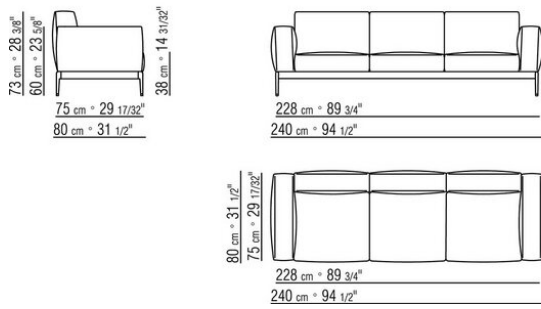
COD. 0264F2



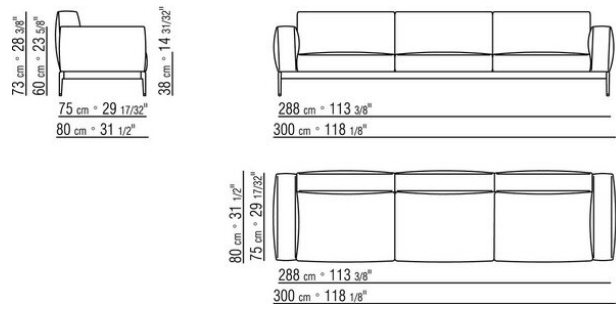
COD. 0264F3



COD. 0264F4



COD. 0264F5



COD. 026498

