

**FLEXFORM**



**MAGNUM** *DESIGN CENTER* **2003**

**SOFÁS**

---

**FLEXFORM** Spa

Via Einaudi 23/25 20821 Meda (MB) Italy | Tel. +39 0362 3991 | [info@flexform.it](mailto:info@flexform.it) | [www.flexform.it](http://www.flexform.it)

---

## MAGNUM | *DESIGN CENTER* | 2003

**Estructura** de madera maciza con relleno de espuma de poliuretano recubierto con una funda de tela protectora a juego

**Cojines del asiento** de plumón de ganso esterilizado (certificación de assopiuma, etiqueta dorada) con inserto en material indeformable o en espuma de poliuretano y dacrón

**Artículos:** 11UA1-11UA2-11UB3-11UB5-11UB7-11UB9-11UC3-11UC7 relleno de espuma de poliuretano y dacrón

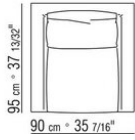
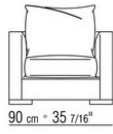
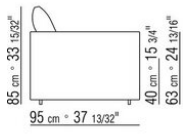
**Cojines del respaldo** de plumón de ganso esterilizado (certificación de assopiuma, etiqueta dorada) y fibra

**Cojines opcionales** de plumón de ganso esterilizado (certificación de assopiuma, etiqueta dorada). Los cojines opcionales se realizan bajo pedido con cargo extra

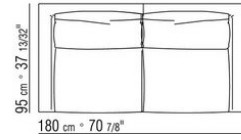
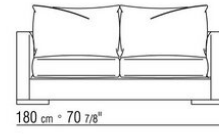
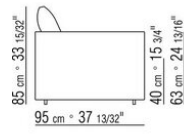
**Patas** de metacrilato transparente brillante

**Tapicería** de tela desenfundable o piel no desenfundable

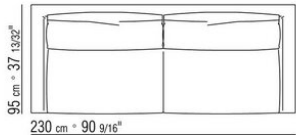
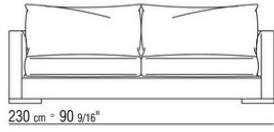
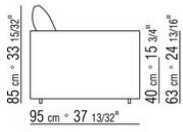
COD. 011U42



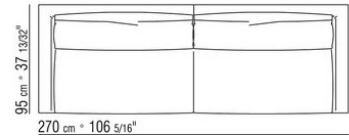
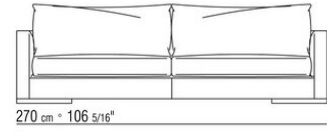
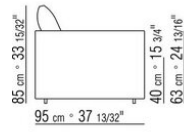
COD. 011U48



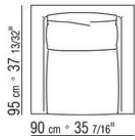
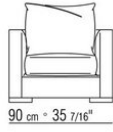
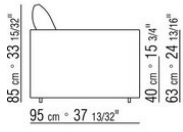
COD. 011U43



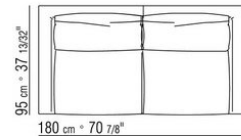
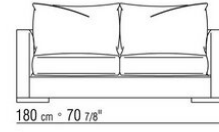
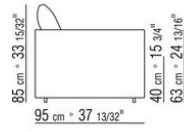
COD. 011U44



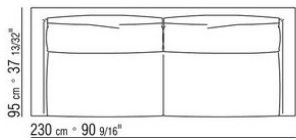
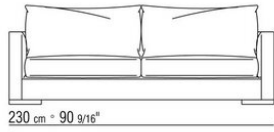
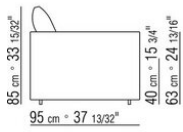
COD. 011U21



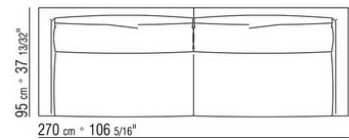
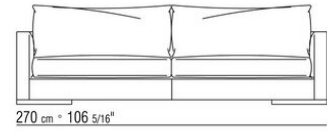
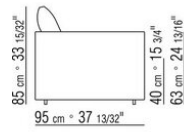
COD. 011U28



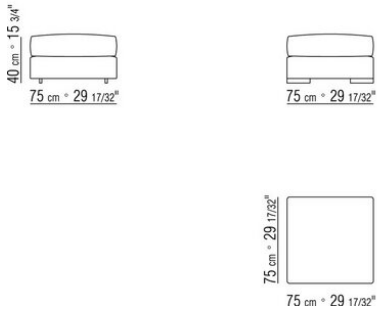
COD. 011U23



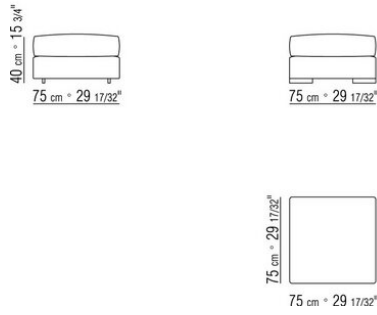
COD. 011U24



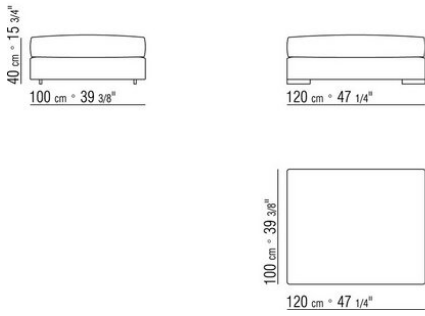
COD. 011U51



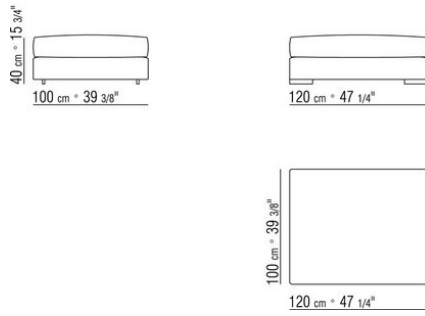
COD. 011U61



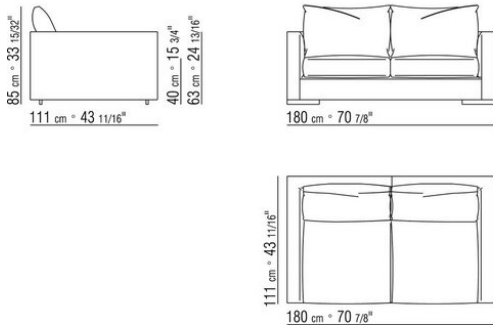
COD. 011U52



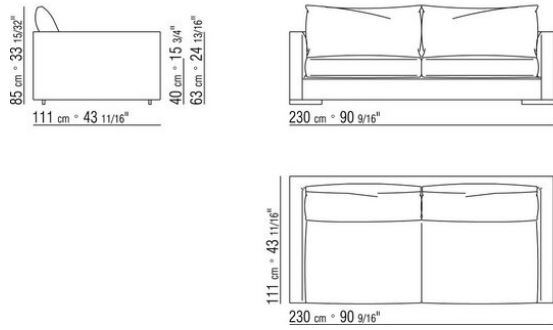
COD. 011U62



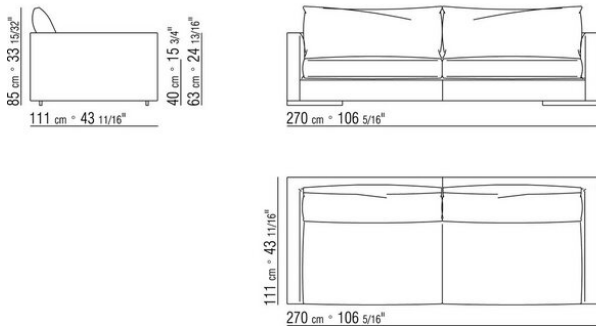
COD. 011U08



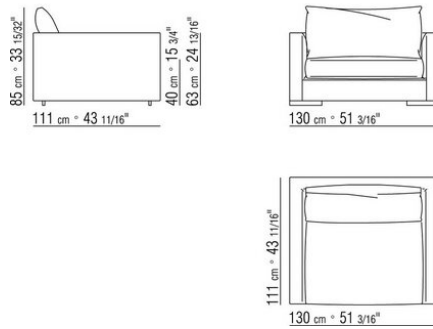
COD. 011U03



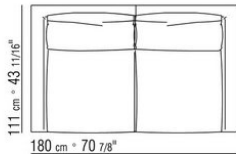
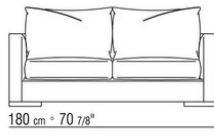
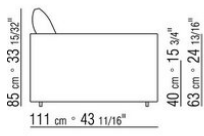
COD. 011U04



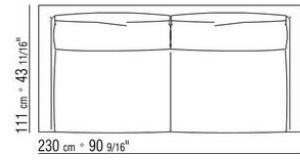
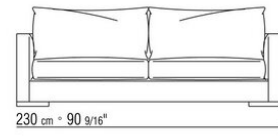
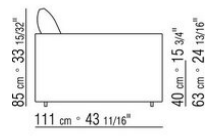
COD. 011U11



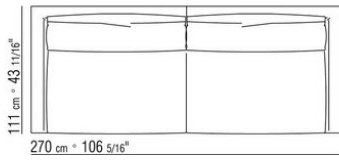
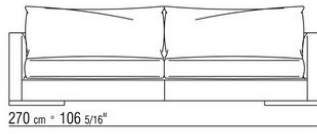
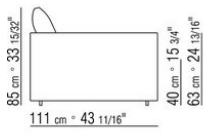
COD. 011U18



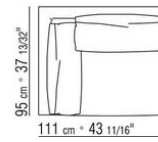
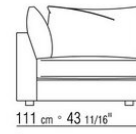
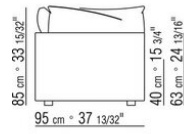
COD. 011U13



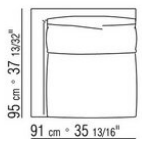
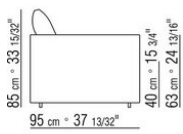
COD. 011U14



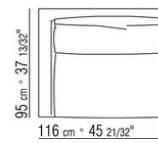
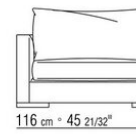
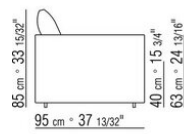
COD. 011U71



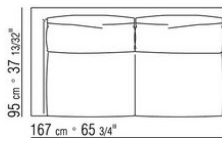
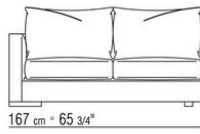
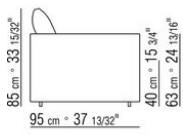
COD. 011U73



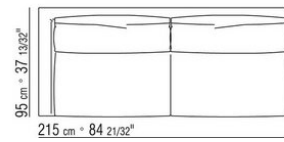
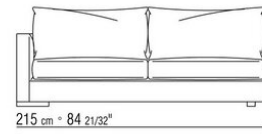
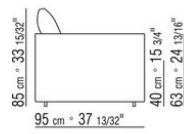
COD. 011U75



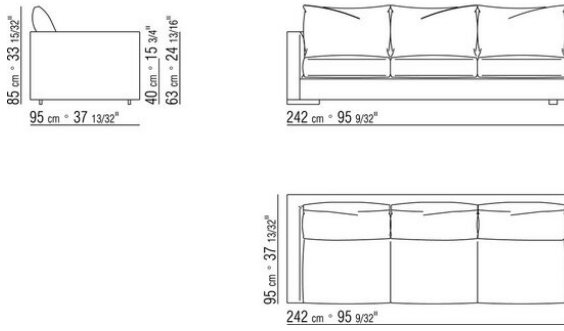
COD. 011U77



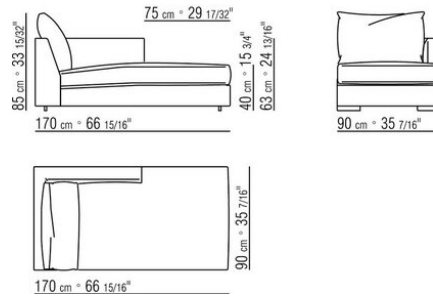
COD. 011U79



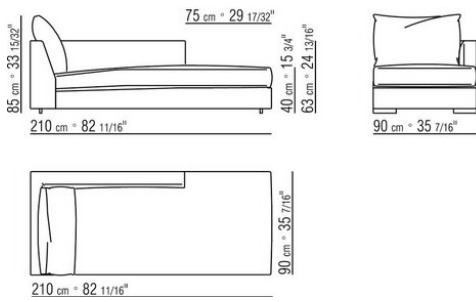
**COD. 011U81**



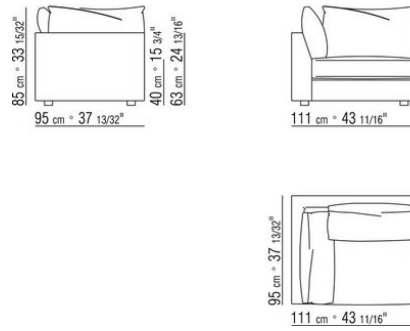
**COD. 011U83**



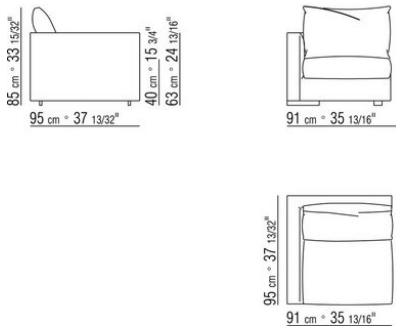
**COD. 011U85**



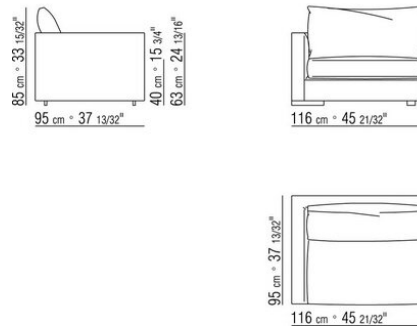
**COD. 011U31**



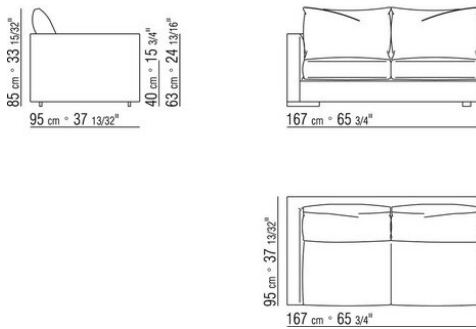
**COD. 011U33**



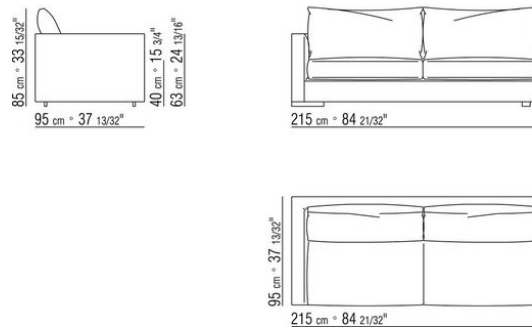
**COD. 011U35**



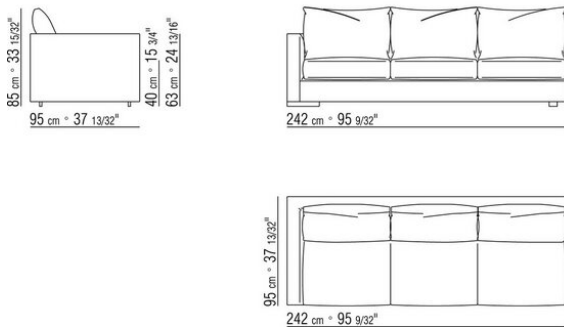
**COD. 011U37**



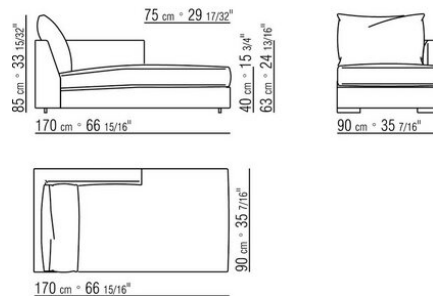
**COD. 011U39**



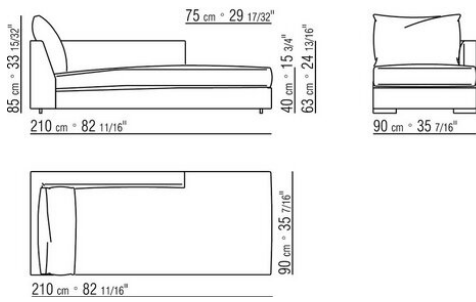
COD. 011U41



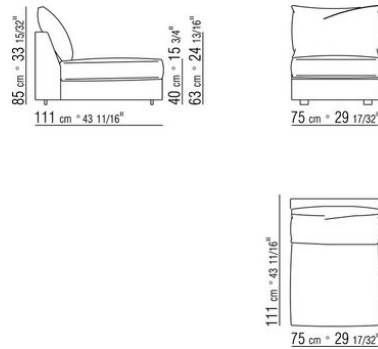
COD. 011U65



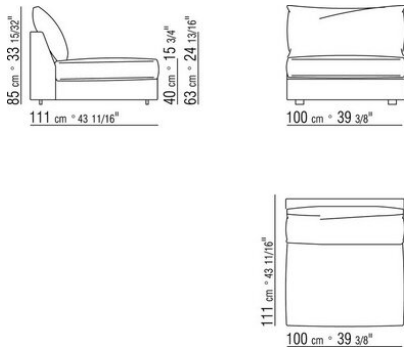
COD. 011U67



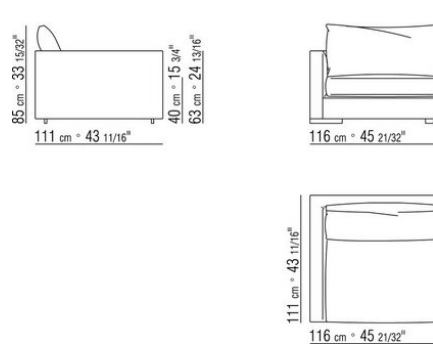
COD. 011UA1



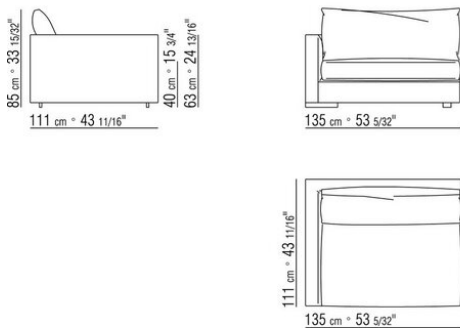
COD. 011UA2



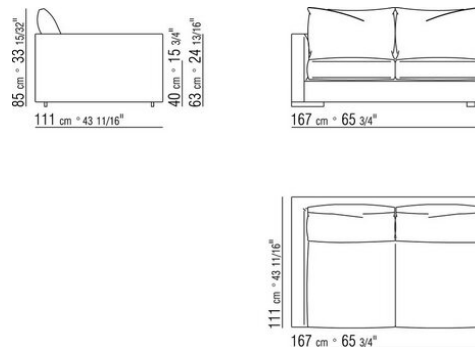
COD. 011UB3



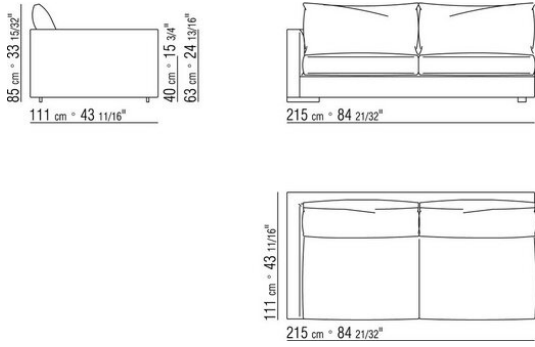
COD. 011UB5



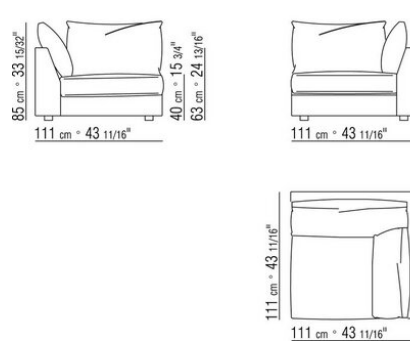
COD. 011UB7



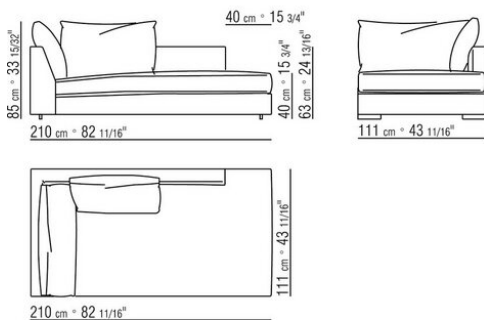
COD. 011UB9



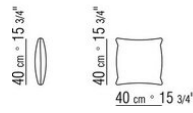
COD. 011UC3



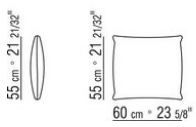
COD. 011UC7



COD. 011U96

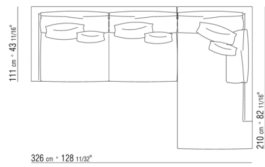


COD. 011U97



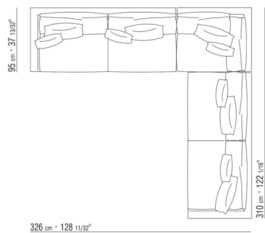


011UXA



- N.1 COD.011UB9 - FINAL IZQ / DACRON CM.215 x111
- N.3 COD.011U96 - COJIN CM.40 x40
- N.1 COD.011UC7 - DORMEUSE FINAL IZQ / DACRON CM.111 x210
- N.3 COD.011U97 - COJIN CM.60 x55

011UXB



- N.1 COD.011U79 - FINAL IZQ CM.215 x95
- N.1 COD.011U78 - FINAL D CM.215 x95
- N.1 COD.011U70 - ÁNGULO D CM.111 x95
- N.5 COD.011U96 - COJIN CM.40 x40
- N.5 COD.011U97 - COJIN CM.60 x55