



CHRISTOPHE PILLET **2020**

茶几

| CHRISTOPHE PILLET | 2020

茶几

金属结构表面处理有磨砂、镀铬、黑铬、磨光、亮面无烟煤色、白色100；或者哑光饰面版本的沙色610、鼠尾草绿色630、砖红色620、白色160、黑色900、陶土色625和森林绿635。

茶几的大理石桌面可选类型包括：高光卡拉拉大理石、高光卡拉卡塔金色大理石、哑光卡拉卡塔金色大理石、高光金峰大理石、哑光金峰大理石、高光浅金峰大理石、高光Marquina大理石、高光星尘灰

色、哑光星尘灰色、高光锦缎棕色、哑光锦缎棕色。或者镶贴卡纳莱托胡桃木的版本，颜色有天然色和超级色；或者白蜡木版本，有天然色、胡桃木色、柚木色、鸡翅木色、乌木色、棕色可选；或可提供喷漆版本，颜色有白色、黑色、淡紫色、松绿色、鲑鱼粉、灰绿色、摩卡色、斑鸠色、芥末色、藏红花色、勃艮第酒色、辛烷色、蓝灰色、苔绿色和砖红色。

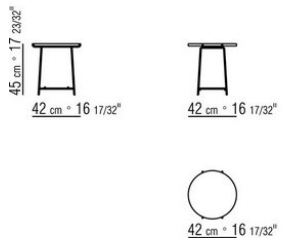
支脚配有热塑材料脚垫。

Flexform

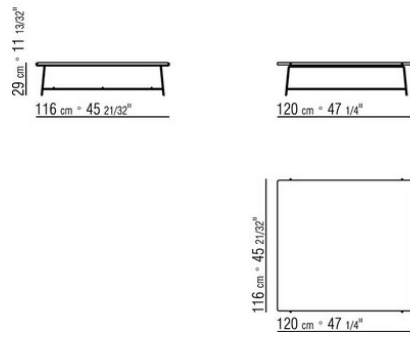
保留在任何时候对其产品进行其认为适当的改进或修改的权利，包括美学性质、技术性质、尺寸和材料等方面，恕不另行通知。

茶几

COD. 028260



COD. 028262



COD. 028265

