



ANTONIO CITTERIO **2022**

沙发

| ANTONIO CITTERIO | 2022

实木结构填充不同密度的延展性聚氨酯，表面覆盖双层保护织物和消毒鹅毛外层

（获意大利羽绒羽毛制成品质量协会ASSOPIUMA金标认证）。

金属杂志架扶手采用真皮包覆，颜色有：沙色5001、橄榄绿5006、烟草色5015、保加利亚红5008、深棕色5004、暗棕色5013、灰色5003、黑色5005、深棕绒面皮6004、黑色绒面皮6005、橄榄绿绒面皮6003、沙色绒面皮6001。底座采用亮面无

烟煤色环氧粉末烤漆金属。支脚配有热塑材料脚垫。

可选抱枕采用消毒鹅毛（获意大利羽绒羽毛制成品质量协会ASSOPIUMA金标认证），可根据要求定制，价格另计。

沙发底座和扶手采用亮面无烟煤色环氧粉末烤漆金属。支脚配有热塑材料脚垫。

覆盖面料有织物与真皮版本可选，均可拆卸。

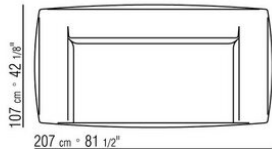
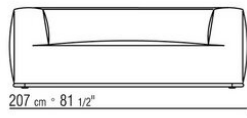
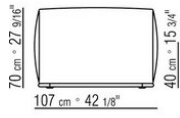
覆盖面料镶边，配罗缎镶边，可选用样品卡中的所有颜色，包括PVC/仿皮饰面。

Flexform

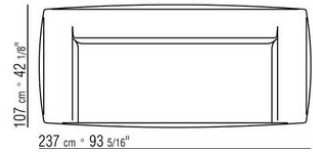
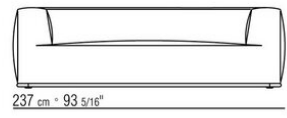
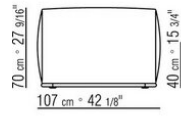
保留在任何时候对其产品进行其认为适当的改进或修改的权利，包括美学性质、技术性质、尺寸和材料等方面，恕不另行通知。

组合沙发

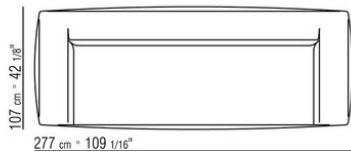
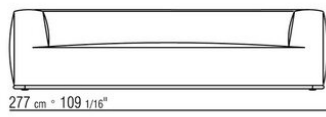
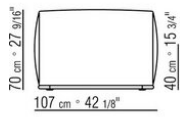
COD. 029303



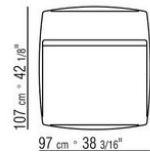
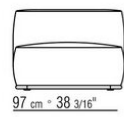
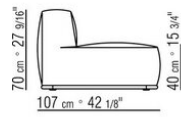
COD. 029304



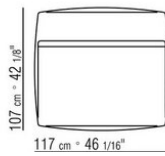
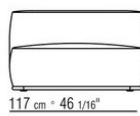
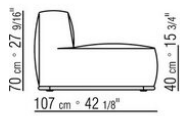
COD. 029305



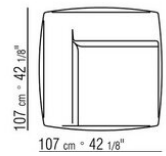
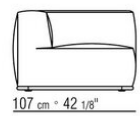
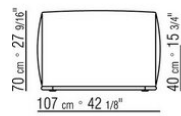
COD. 029307



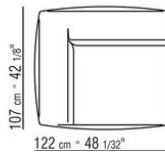
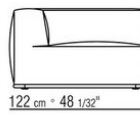
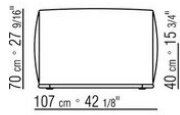
COD. 029308



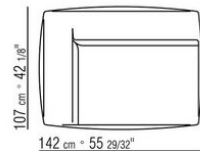
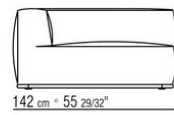
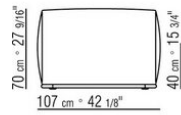
COD. 029311



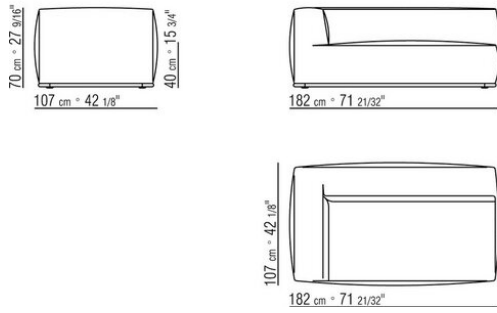
COD. 029313



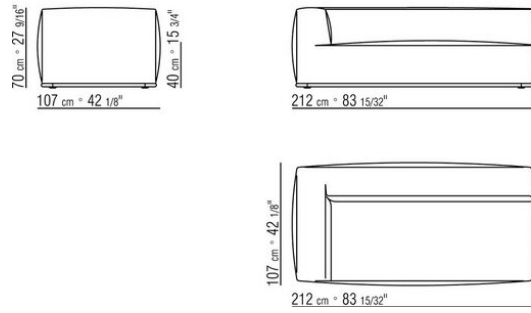
COD. 029315



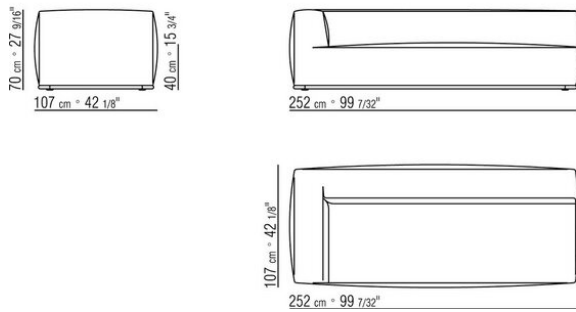
COD. 029317



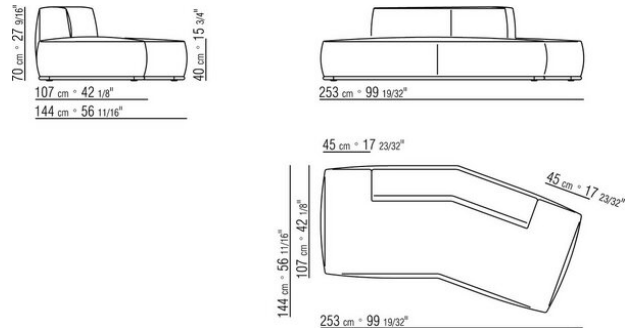
COD. 029319



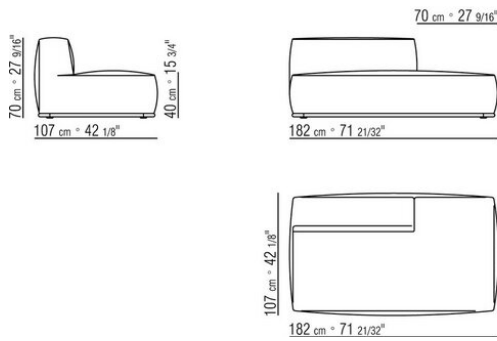
COD. 029321



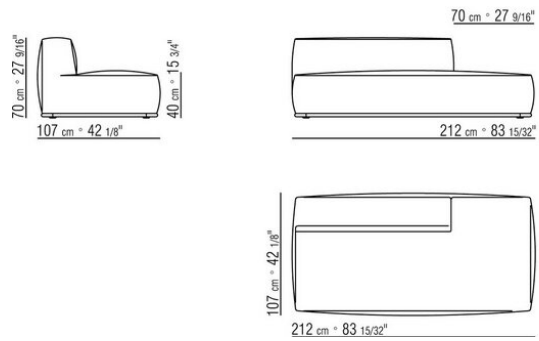
COD. 029335



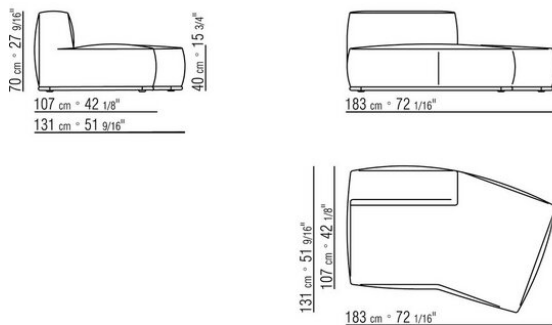
COD. 029341



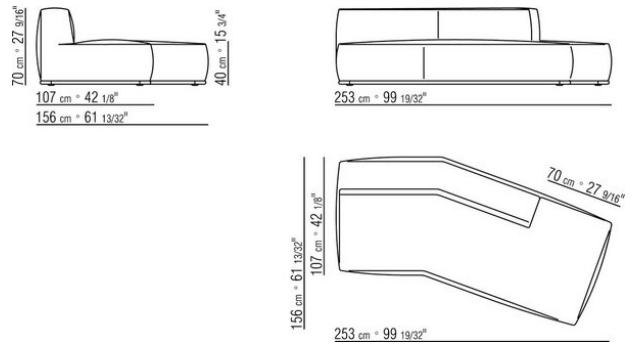
COD. 029343



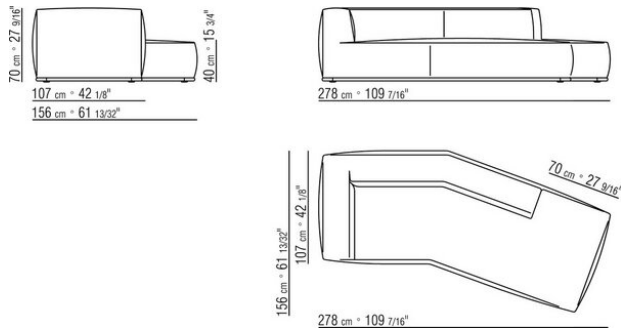
COD. 029345



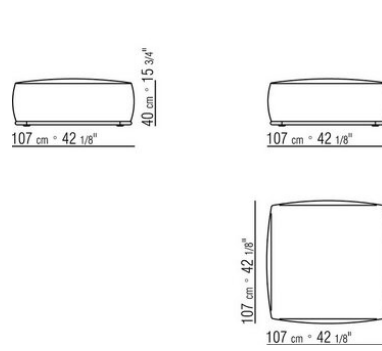
COD. 029347



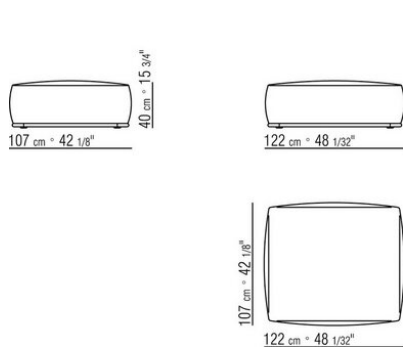
COD. 029349



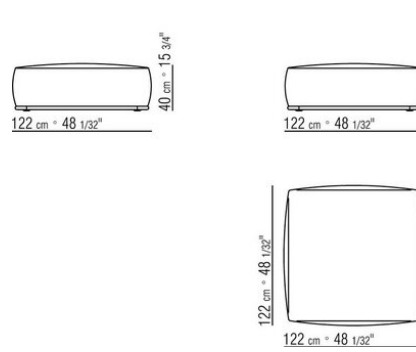
COD. 029350



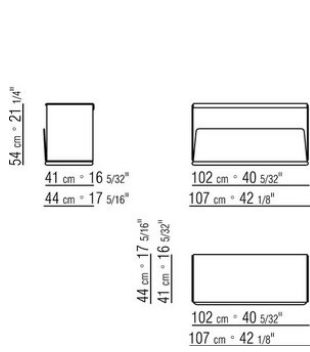
COD. 029351



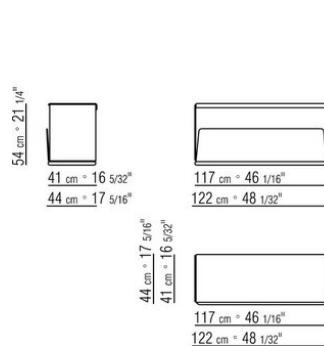
COD. 029352



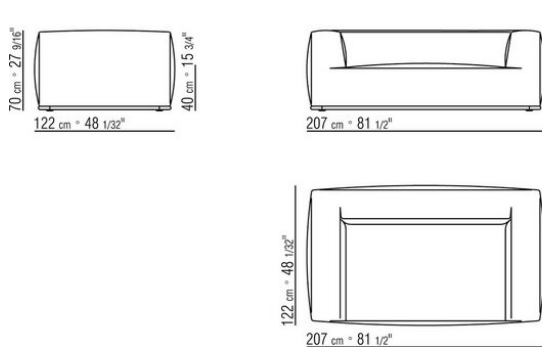
COD. 029377



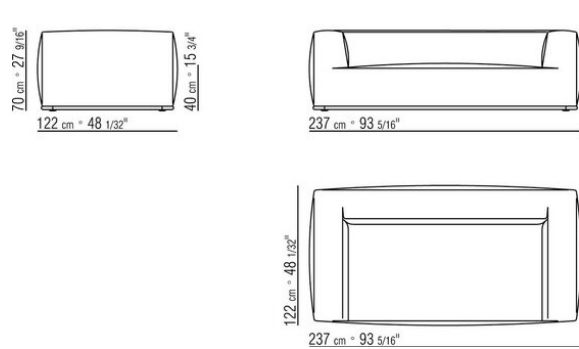
COD. 029379



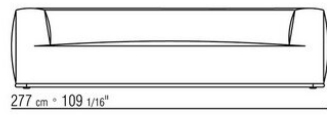
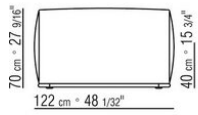
COD. 0293A3



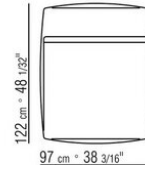
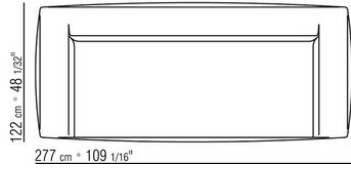
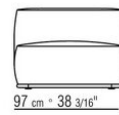
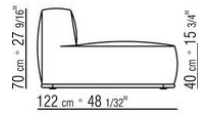
COD. 0293A4



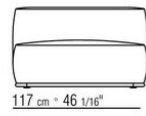
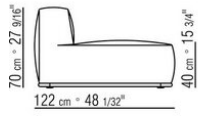
COD. 0293A5



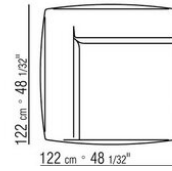
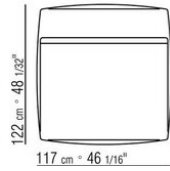
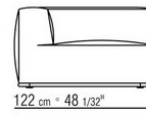
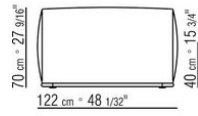
COD. 0293A7



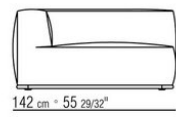
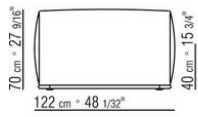
COD. 0293A8



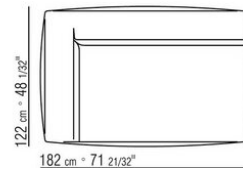
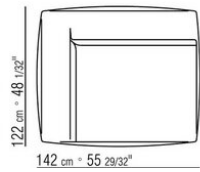
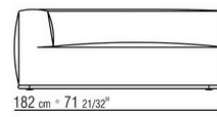
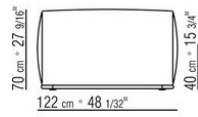
COD. 0293B3



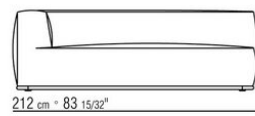
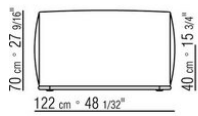
COD. 0293B5



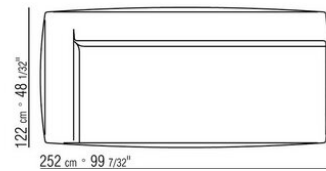
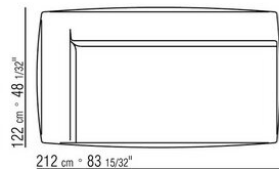
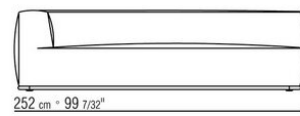
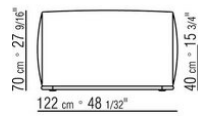
COD. 0293B7



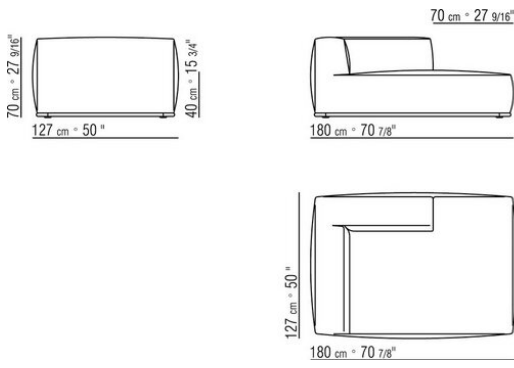
COD. 0293B9



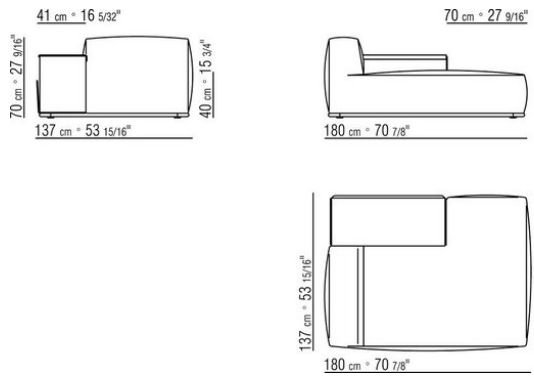
COD. 0293C1



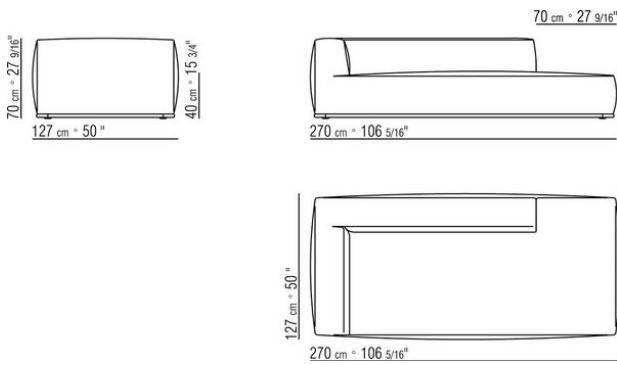
COD. 0293D3



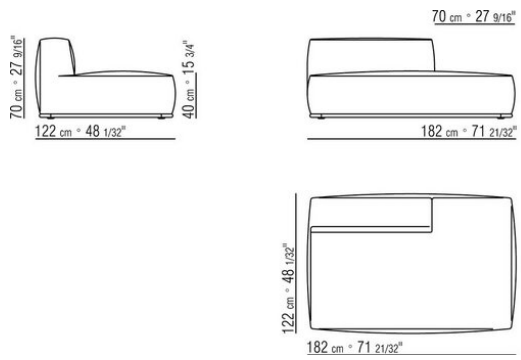
COD. 0293D5



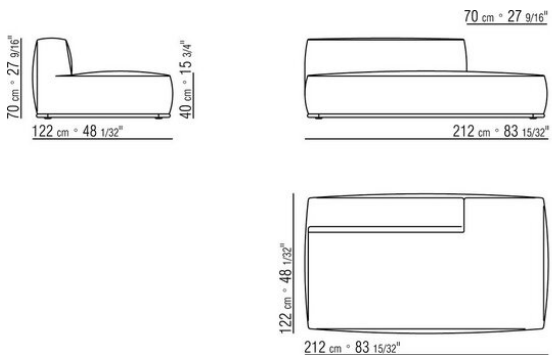
COD. 0293D9



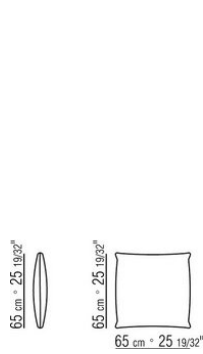
COD. 0293F1



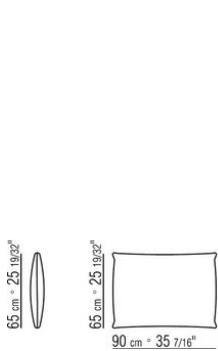
COD. 0293F3



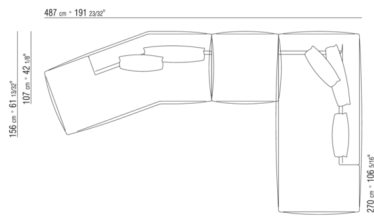
COD. 029398



COD. 029399

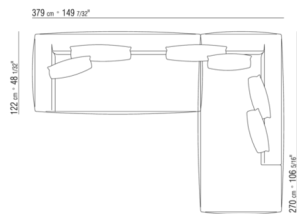


0293XA



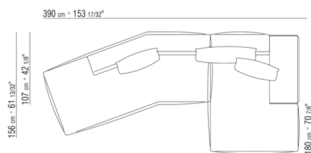
- N.1 COD.029346 - 6边元件 右 CM.253 x156
- N.1 COD.029350 - 沙发凳 CM.107 x107
- N.1 COD.0293D9 - 终端侧边左 CM.127 x270
- N.2 COD.029399 - 软垫 CM.90 x65
- N.3 COD.029398 - 软垫 CM.65 x65

0293XB



- N.1 COD.0293C1 - 左 侧边 CM.252 x122
- N.1 COD.0293D9 - 终端侧边左 CM.127 x270
- N.2 COD.029399 - 软垫 CM.90 x65
- N.4 COD.029398 - 软垫 CM.65 x65

0293XC



- N.1 COD.029346 - 6边元件 右 CM.253 x156
- N.1 COD.0293D5 - 终端侧边左/皮革 CM.137 x180
- N.1 COD.029399 - 软垫 CM.90 x65
- N.2 COD.029398 - 软垫 CM.65 x65