



ANTONIO CITTERIO **2019**

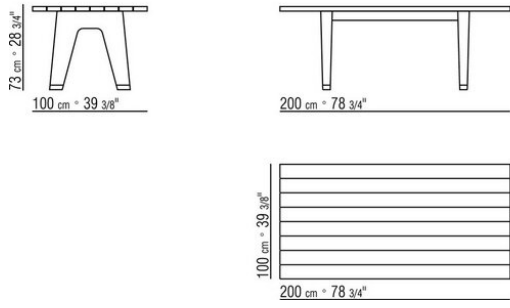
СТОЛЫ

| *ANTONIO CITTERIO* | **2019**

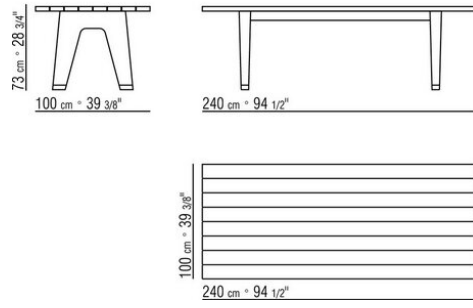
Каркас и столешница из массива ироко,
отделка: натуральная, серая тонировка,
белый лак, коричневая тонировка. С
планками из нержавеющей стали 316

Ножки из литого под давлением
алюминия, отделка: брашированная
матовая, вороненая, титан матовый 710. С
наконечниками из термопластика

COD. 0240L0



COD. 0240L2



COD. 0240L4

