



ACADEMY OUTDOOR ANTONIO CITTERIO 2022

MESAS

ACADEMY OUTDOOR | ANTONIO CITTERIO | 2022

MESA

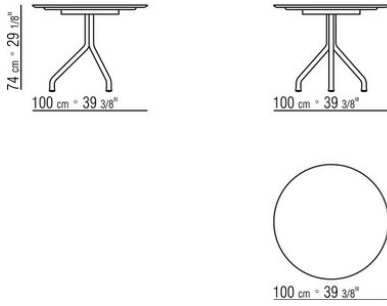
Estructura con tubos de acero inoxidable pintado al horno con polvos epoxídicos en los colores blanco 100, rojo vino 405, verde caqui 705, bruñido, titanio mate 710, gris 715 o en el acabado lacado texturizado disponible en los colores blanco 300, arena 310, ladrillo 320, verde salvia 330, terracota 325, verde bosque 335 y carbón 350. Tornillos de acero.

Tablero de piedra en las opciones piedra de lava, pórfido, cardoso, beola plateada; o con listones de madera maciza de iroko con en los acabados natural, barnizado en gris, barnizado en marrón y blanco lacado.

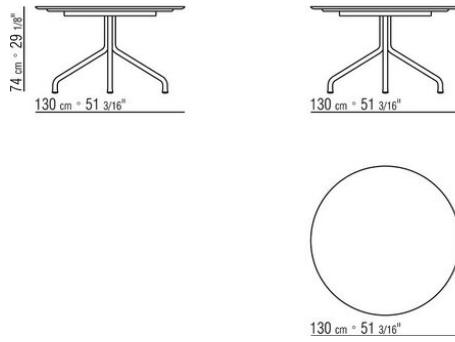
Patas de apoyo en el suelo con conteras de material termoplástico.

Cubierta en material impermeable, la cubierta se proporciona bajo pedido con recargo en el precio

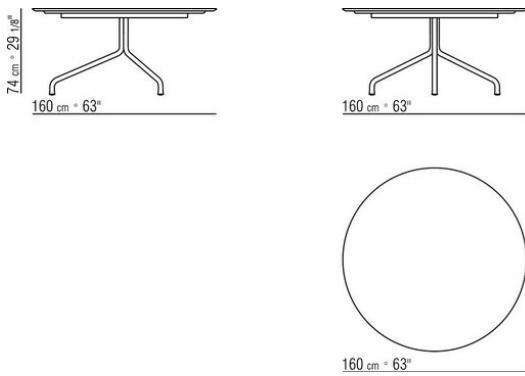
COD. 02A1L0



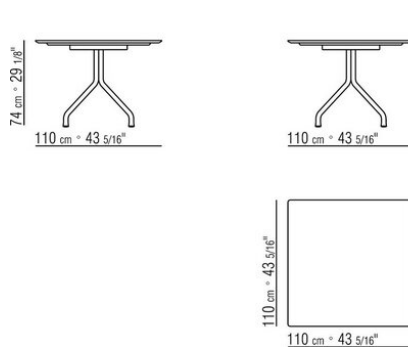
COD. 02A1L1



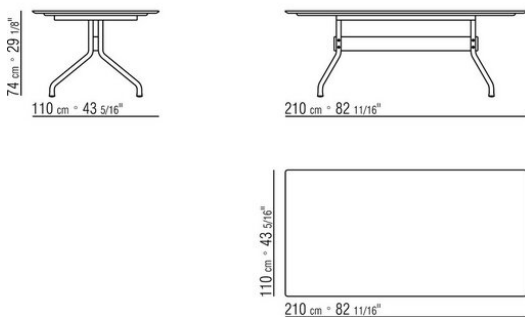
COD. 02A1L2



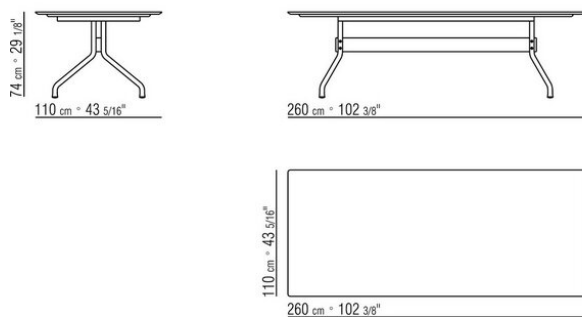
COD. 02A1L4



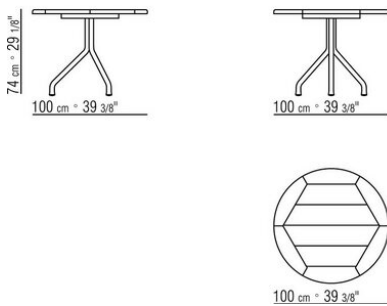
COD. 02A1L6



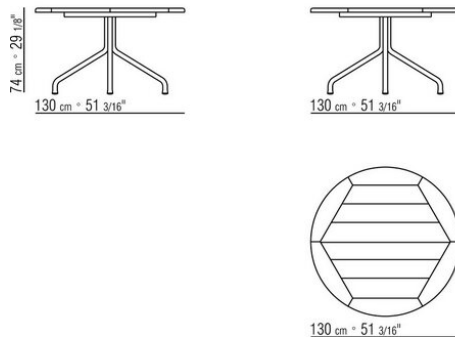
COD. 02A1L7



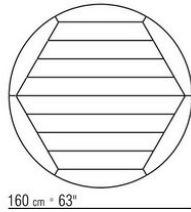
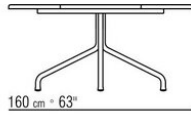
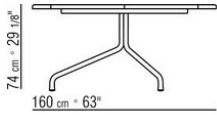
COD. 02A1M0



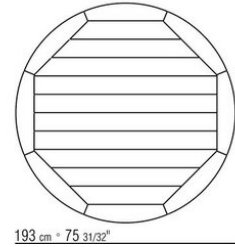
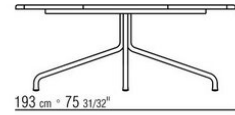
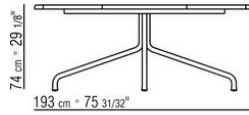
COD. 02A1M1



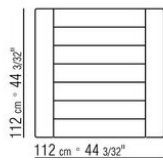
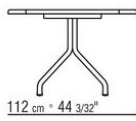
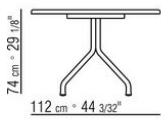
COD. 02A1M2



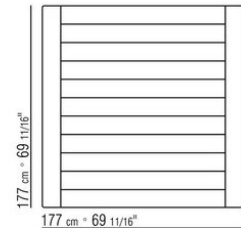
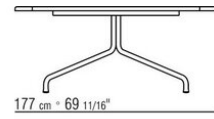
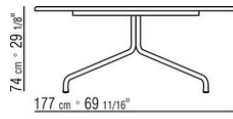
COD. 02A1M3



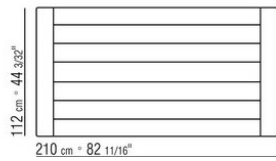
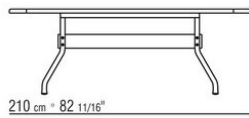
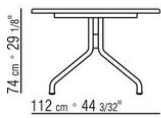
COD. 02A1M4



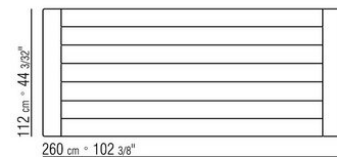
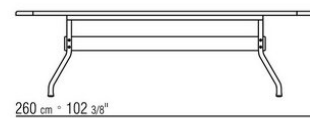
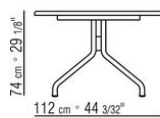
COD. 02A1M5



COD. 02A1M6



COD. 02A1M7



COD. 02A1M8

