



SVEVA CARLO COLOMBO 2018
FAUTEUILS

SVEVA | CARLO COLOMBO | 2018

SVEVA LIGHT

Structure en polyuréthane rigide moulé, laqué brillant couleur blanc 4570, terre cuite 4580, vert forêt 4565, aigue-marine 4560 ou noir 4550.

piétement pivotant 4/5 branches avec mécanisme continu ; en fonte d'aluminium finition satiné, chromé, chromé noir, bruni ou anthracite brillant; le piétement du pouf est fixe a 4 branches. terminés par des embouts de pieds en matériau thermoplastique.

Coussins fauteuil en plume d'oie stérilisée (certifiée assopiuma, label or) avec insert en matériau indéformable.

Coussin pouf en plume d'oie stérilisée (certifiée assopiuma, label or).

Revêtement coussin d'assise/de dossier/pouf déhoussable que ce soit en version tissu ou en version cuir.

SVEVA SOFT

Structure rembourrage en matériau breveté comprenant diverses combinaisons de matériau breveté

Coussin d'assise en plume d'oie stérilisée (certifiée assopiuma, etiquette or) avec insert en matériau indéformable

piétement en fonte d'aluminium finition satiné, chromé, chromé noir, bruni, anthracite brillant avec système pivotant. Repose sur des embouts en matériau thermoplastique

Revêtement déhoussable que ce soit en version tissu ou en version cuir

FAUTEUIL

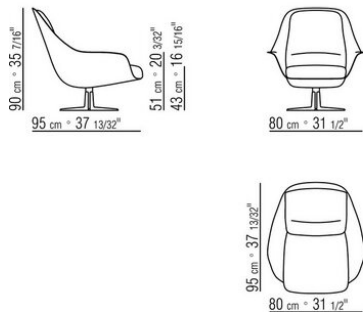
Structure en polyuréthane rigide recouvert de cuir rigide dans les couleurs gris (5003), testa di moro (5004), testa di moro foncé (5013), noir (5005), olive (5006), cuir de russie (5008), sable (5001), tabac (5015). Ou en chamoise dans les couleurs testa di moro (6004), noir (6005), olive (6003), sable (6001)

Coussin d'assise / de dossier en plume d'oie stérilisée (certifiée assopiuma, etiquette or) avec insert en matériau indéformable

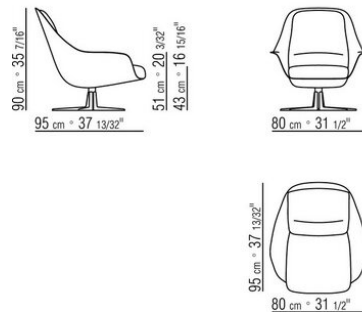
piétement en métal bruni, chromé, chromé noir, satiné, anthracite brillant avec Système pivotante

Revêtement coussins déhoussable que ce soit en version tissu ou en version cuir

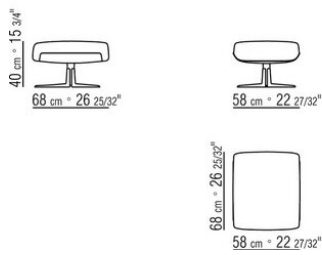
COD. 024841



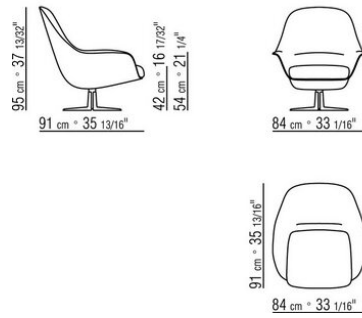
COD. 024842



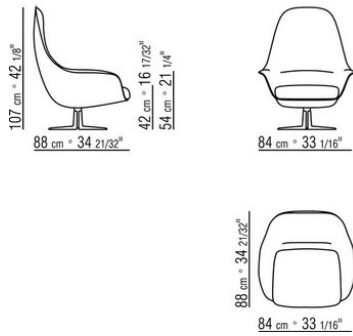
COD. 024865



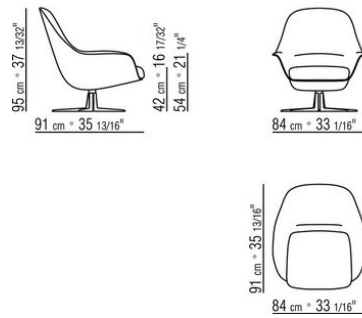
COD. 024831



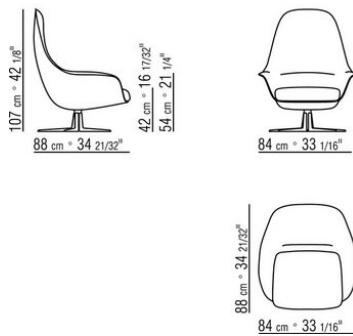
COD. 024811



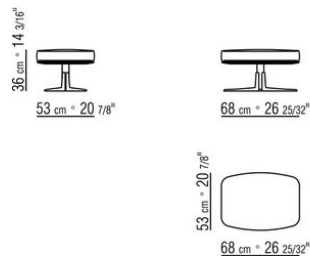
COD. 024832



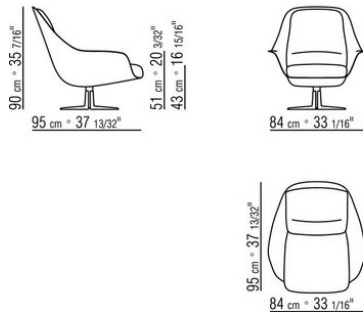
COD. 024812



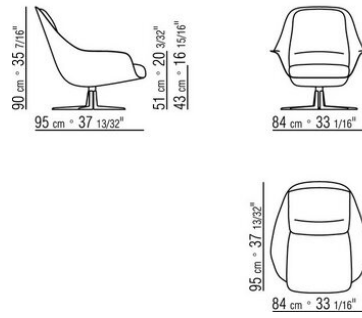
COD. 024860



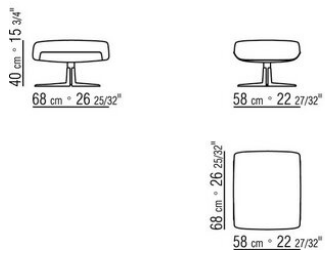
COD. 024821



COD. 024822



COD. 024850



COD. 024899



