



*ANTONIO CITTERIO* **1996**

KPECJA

---

| ANTONIO CITTERIO | 1996

Каркас из металла, отделка: сатинированная, хром, черный хром, вороненая, глянцевый антрацит, титан матовый 710. С наконечниками из термопластика.

Сиденье из фанеры и металла с наполнителем из пенополиуретана, обивка защитной дублированной тканью

Спинка из фанеры и металла с наполнителем из формованного

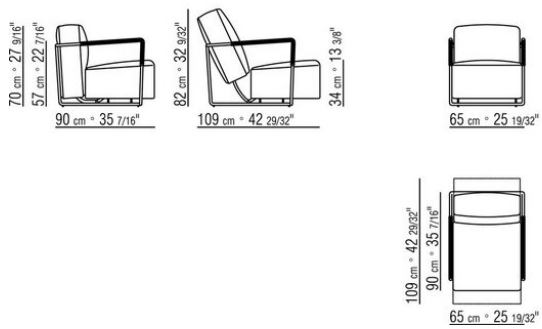
полиуретана, обивка защитной дублированной тканью

Раскладывается с помощью патентованного механизма.

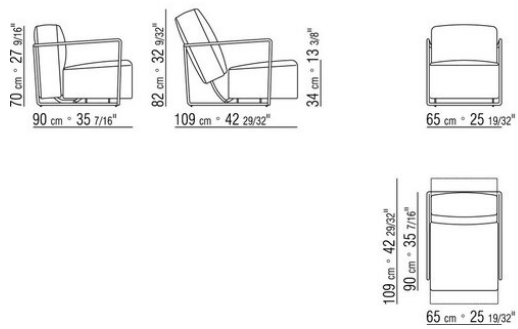
Обивка съемная, из ткани или из кожи.

Кресло код 11B11 с подлокотниками из металла, обитыми кожей, цвет: черный 5005, темно-коричневый 5004, натуральный 5002, табачный 5015, оливковый 5006, серый 5003, красно-коричневый 5008.

COD. 011B11



COD. 011B01



COD. 011B50

