



ROMEO *ANTONIO CITTERIO 2019*
CANAPÉS

ROMEO | ANTONIO CITTERIO | 2019

Structure en métal avec matelas en polyuréthane expansé recouvert d'un matériau de protection

Coussins d'assise en plume d'oie stérilisée (certifiée assopiuma, étiquette or) avec insert en matériau indéformable à densité variable

Dossier / accoudoir en métal rembourrage en polyuréthane expansé et plume d'oie stérilisée (certifiée assopiuma, étiquette or)

Coussins de dossier / coussins en option en plume d'oie stérilisée (certifiée assopiuma, étiquette or)

Disponibles sur demande avec un supplément de prix

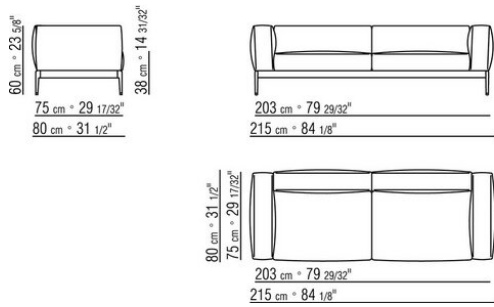
Pieds en fonte d'aluminium finition satiné, chromé, chromé noir, bruni, anthracite brillant, titane mat 710. Repose sur des embouts en matériau thermoplastique

Revêtement déhoussable que ce soit en version tissu ou en version cuir

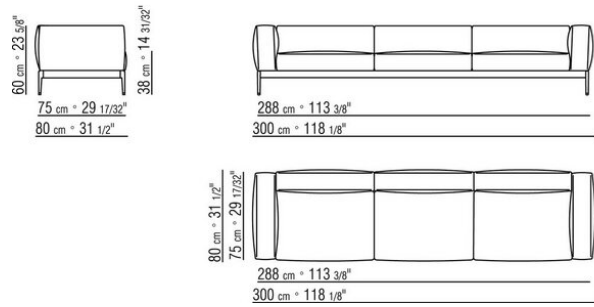
Passepoil en gros-grain, disponible dans tous les coloris du nuancier, pour housse en tissu ainsi que en cuir.

Les dimensions globales de l'accoudoir et du dossier doivent être considérées comme indicatives

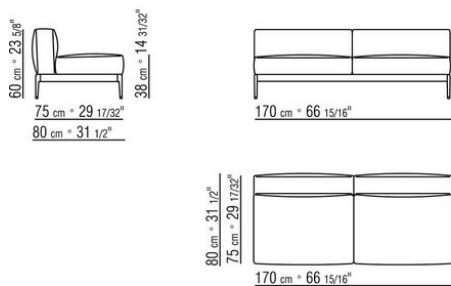
COD. 0255F3



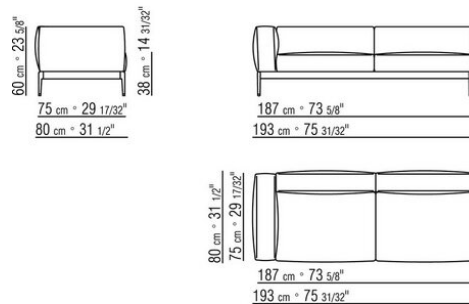
COD. 0255F5



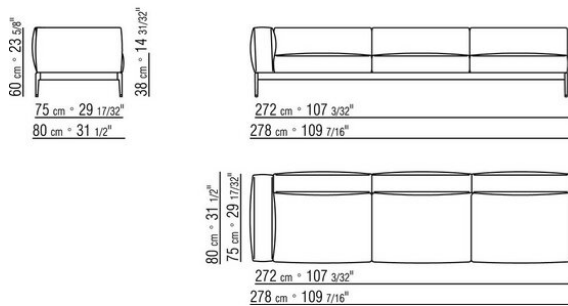
COD. 0255F8



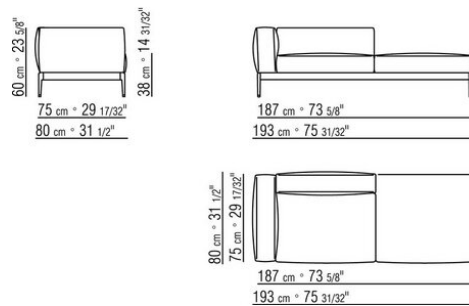
COD. 0255G3



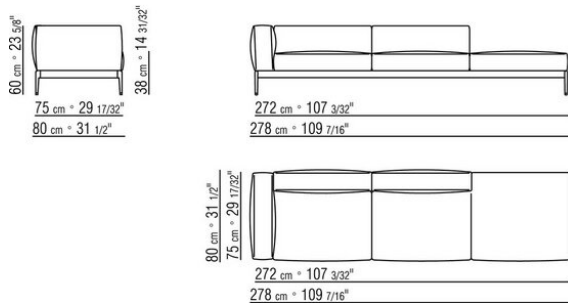
COD. 0255G7



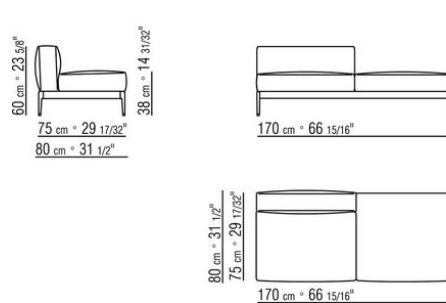
COD. 0255H3



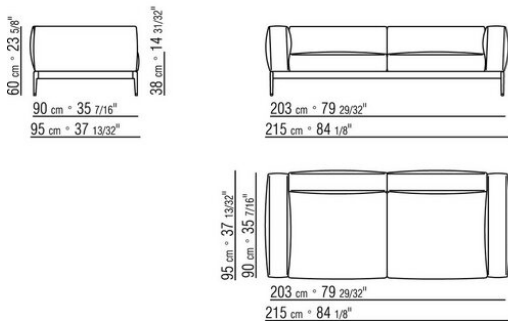
COD. 0255H7



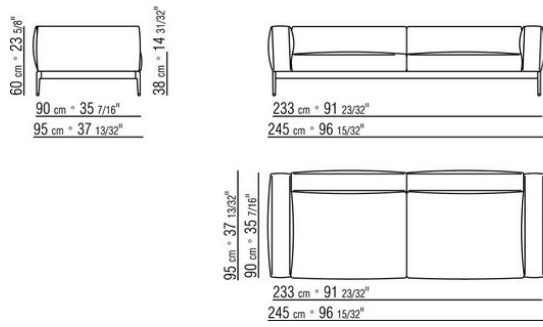
COD. 0255K1



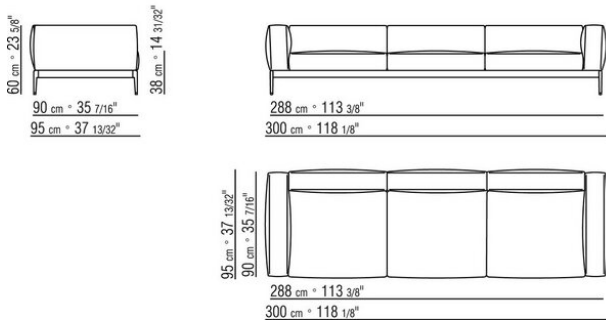
COD. 0255A3



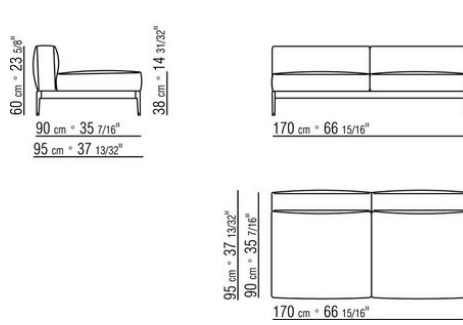
COD. 0255A4



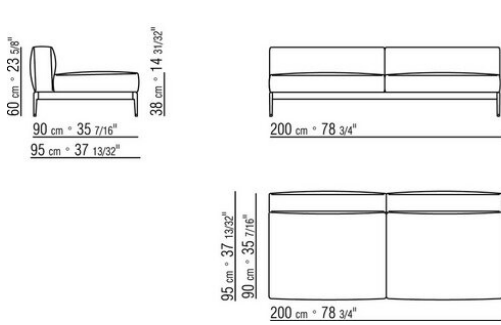
COD. 0255A5



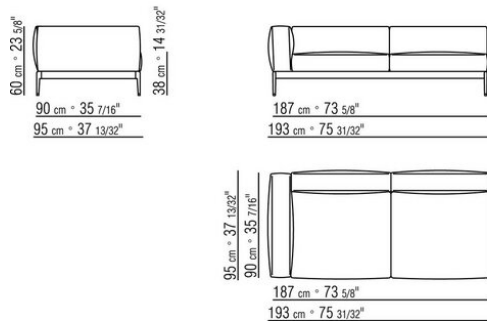
COD. 0255A8



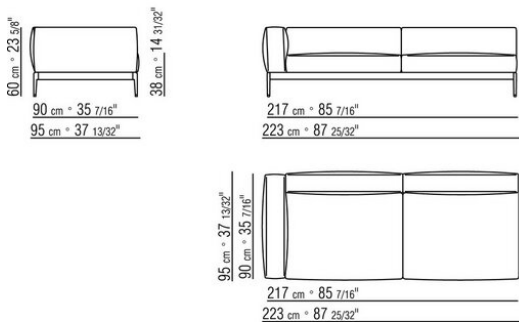
COD. 0255A9



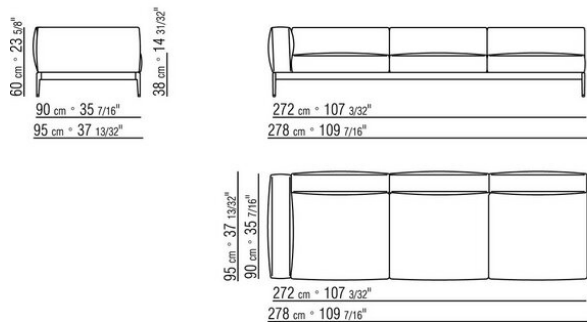
COD. 0255B3



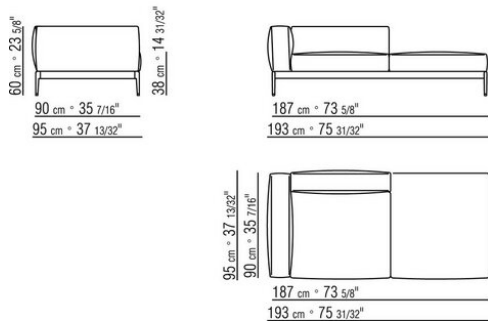
COD. 0255B5



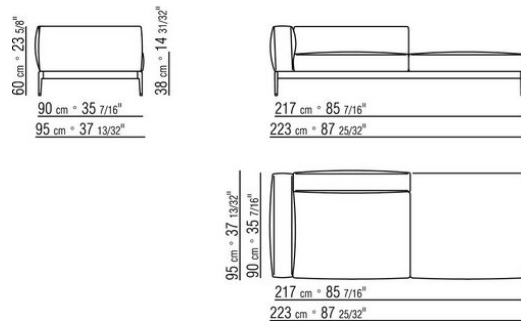
COD. 0255B7



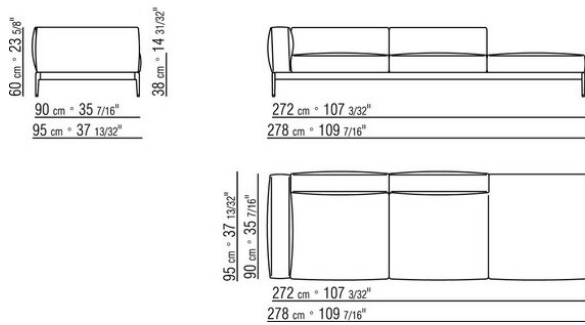
COD. 0255C3



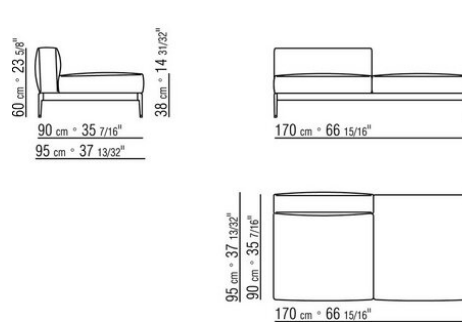
COD. 0255C5



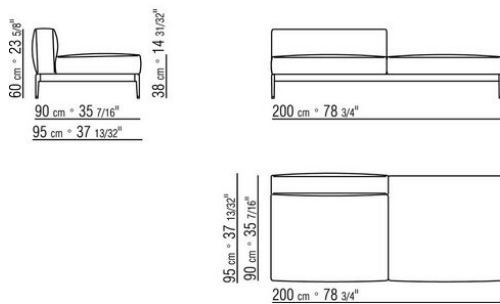
COD. 0255C7



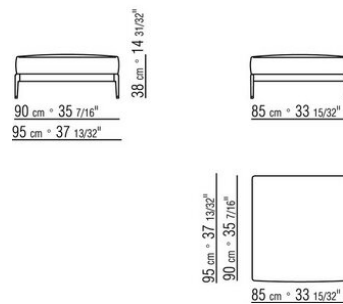
COD. 0255D1



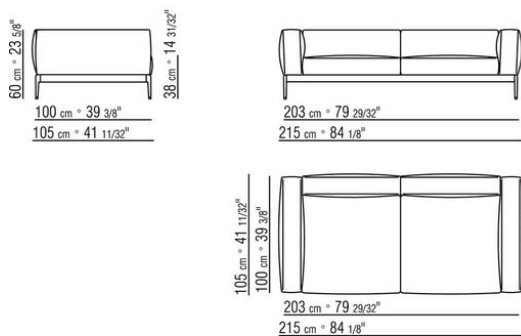
COD. 0255D3



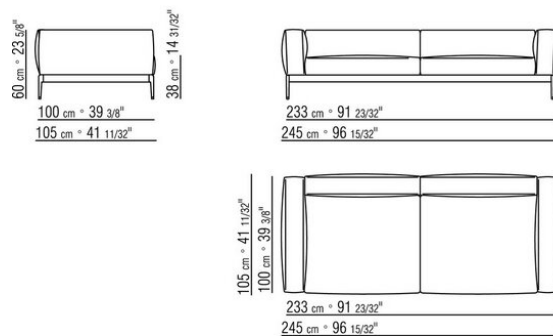
COD. 025550



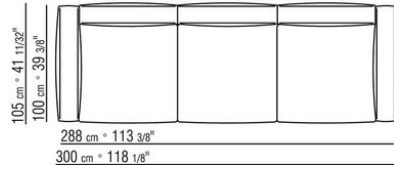
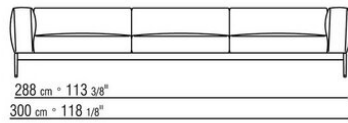
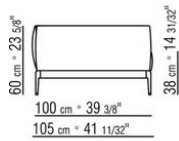
COD. 025503



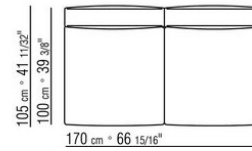
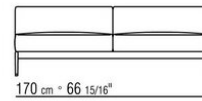
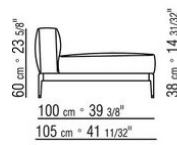
COD. 025504



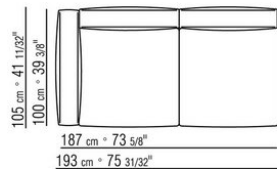
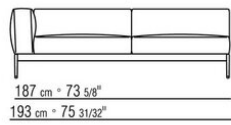
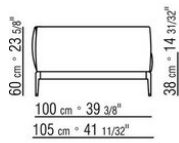
COD. 025505



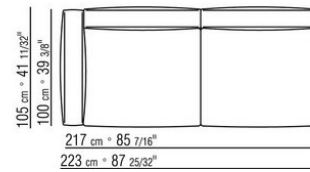
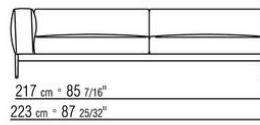
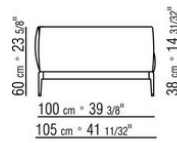
COD. 025508



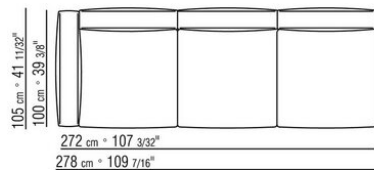
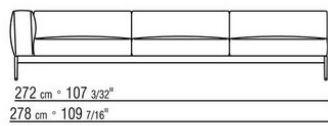
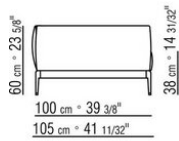
COD. 025513



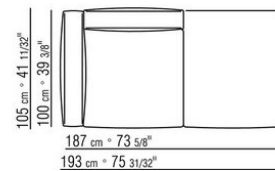
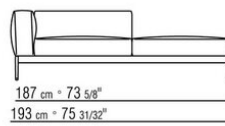
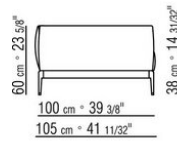
COD. 025515



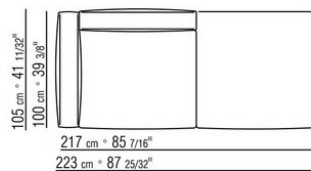
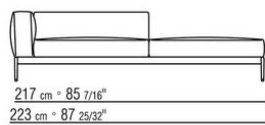
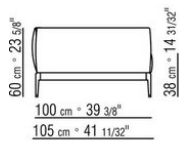
COD. 025517



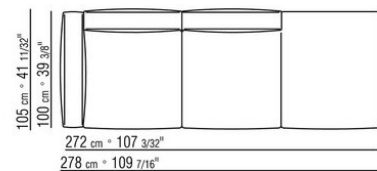
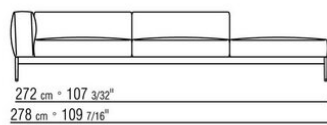
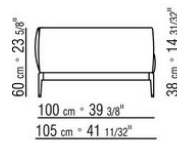
COD. 025523



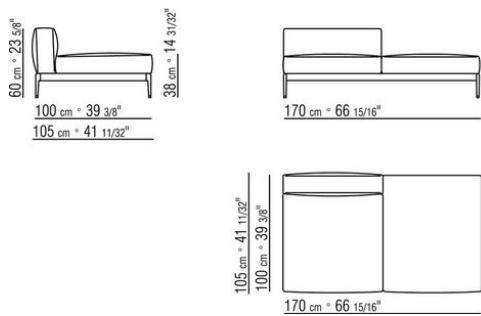
COD. 025525



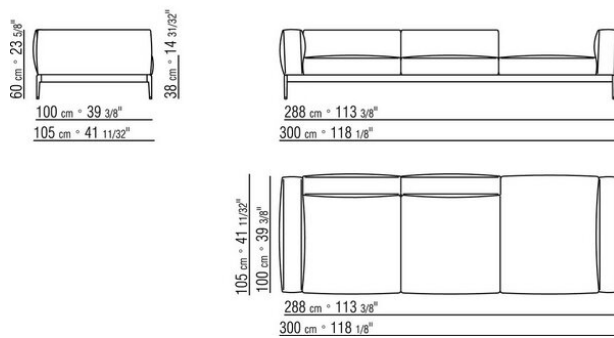
COD. 025527



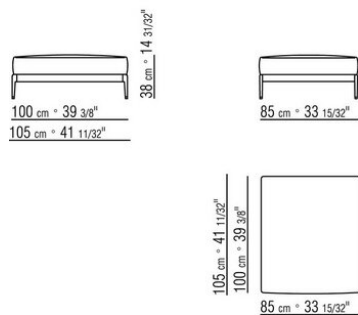
COD. 025531



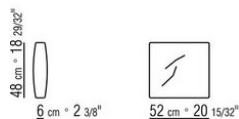
COD. 025547



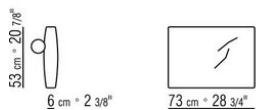
COD. 025551



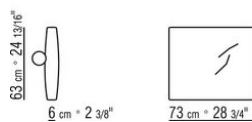
COD. 025598



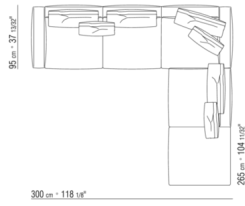
COD. 025595



COD. 025596

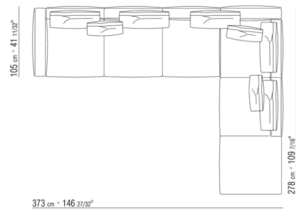


0255XA



- N.1 COD.0255A5 - CANAPE CM.300 x95
- N.4 COD.025596 - COUSSIN AVEC ROULEAU CM.73 x63
- N.1 COD.0255D1 - ELEMENT TERMINAL G CM.170 x95
- N.3 COD.025598 - COUSSIN CM.52 x48

0255XB



- N.1 COD.025517 - COTE G CM.278 x105
- N.1 COD.0255C7 - COTE TERMINAL G CM.95 x278
- N.5 COD.025596 - COUSSIN AVEC ROULEAU CM.73 x63
- N.3 COD.025598 - COUSSIN CM.52 x48