



**ELISEO** ANTONIO CITTERIO 2022

SILLONES

---

## ELISEO | ANTONIO CITTERIO | 2022

### BERGÈRE - SILLÓN - BERGÈRE GIRATORIO - SILLÓN GIRATORIO

**Estructura** de doble cuerpo de poliuretano moldeado rígido y espuma de poliuretano flexible.

**Cojín del asiento** de plumón de ganso esterilizado (certificado assopiuma, etiqueta dorada) con inserto de material indeformable de una sola densidad.

**Base de sillón/bergère** giratoria de 4/5 radios con mecanismo continuo en aluminio fundido a presión, en los acabados satinado, cromado, bruñido, cromo negro y antracita brillante.

Pata de aluminio torneado del mismo color que la base. Apoyo en el suelo con conteras de material termoplástico.

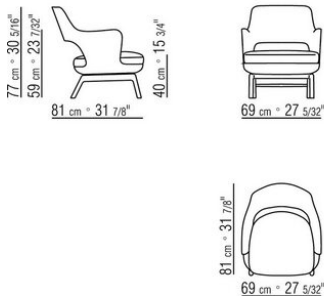
**Base fija de sillón/bergère** en madera maciza de nogal canaletto en los acabados natural, teñido extra; o en madera maciza de fresno en los acabados natural, teñido nogal, teñido teca, teñido wengué, teñido ébano y teñido marrón.

Patas de apoyo en el suelo con conteras de material termoplástico.

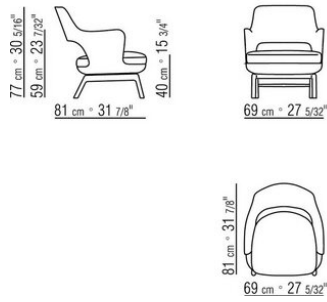
**La funda del cuerpo** no es desenfundable.

**Funda del cojín del asiento** desenfundable, ya sea en las versiones tela o piel.

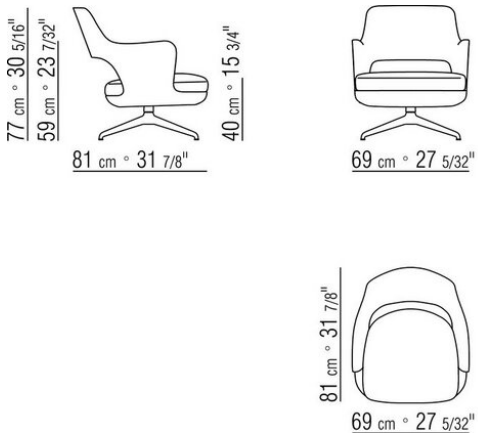
COD. 029621



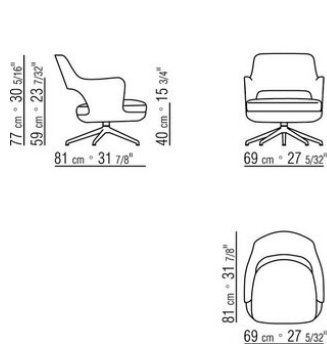
COD. 029622



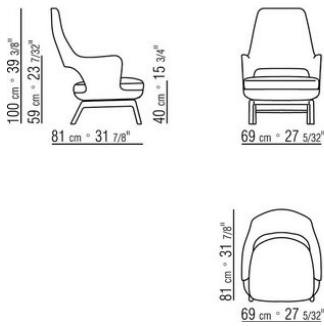
COD. 029624



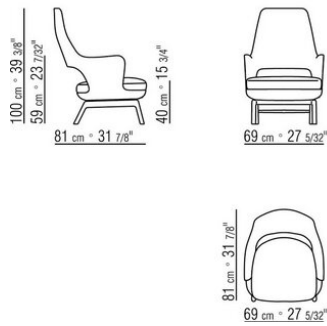
COD. 029625



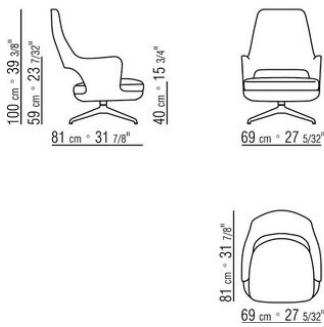
COD. 029631



COD. 029632



COD. 029634



COD. 029635

