

FLEXFORM



MAGNUM *DESIGN CENTER* 2003

LITS/ACCESSOIRES DE LITERIE

FLEXFORM Spa

Via Einaudi 23/25 20821 Meda (MB) Italy | Tel. +39 0362 3991 | info@flexform.it | www.flexform.it

MAGNUM | DESIGN CENTER | 2003

Base rigide en bois multiplis rembourrage en polyuréthane expansé recouvert d'un tissu de protection multicouche

Base coffre avec plateforme en métal à lattes de bois.

Cache-sommier en bois multiplis rembourrage en polyuréthane expansé recouvert d'un tissu de protection multicouche

Base avec plateforme en métal à lattes de bois, hauteur sommier réglable sur 4 positions : 1e 4,5cm, 2e 7,3cm, 3e 9,5cm, 4e 12,6cm, vérifier la dimension utile d'appui du sommier à l'intérieur du lit comme indiqué sur le dessin.

Cache-sommier en bois multiplis rembourrage en polyuréthane expansé recouvert d'un tissu de protection multicouche

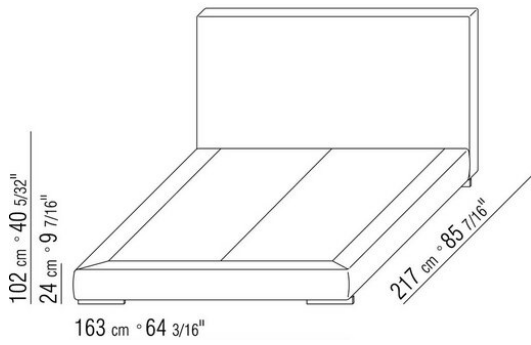
Tête de lit en bois massif rembourrage en polyuréthane expansé recouvert d'un tissu de protection multicouche

Pieds en methacrylate transparent brillant

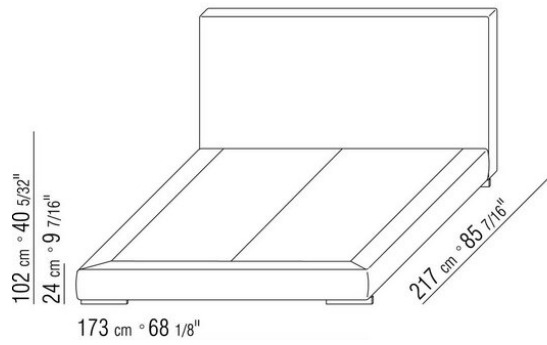
Revêtement déhoussable que ce soit en version tissu ou en version cuir

Attention : le sommier avec lattes en bois est livré en 2 parties. Sauf les lits avec sommier avec coffre

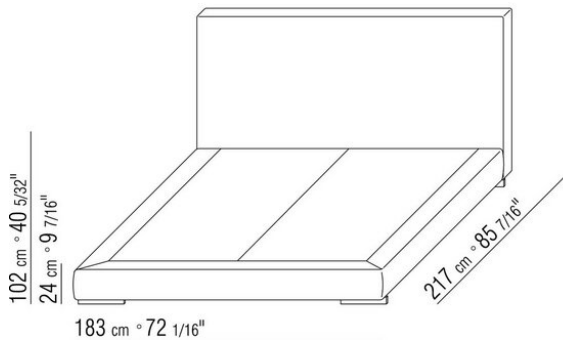
COD. 011UL1



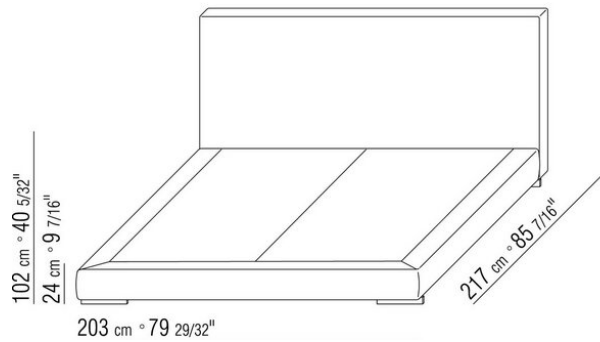
COD. 011UL2



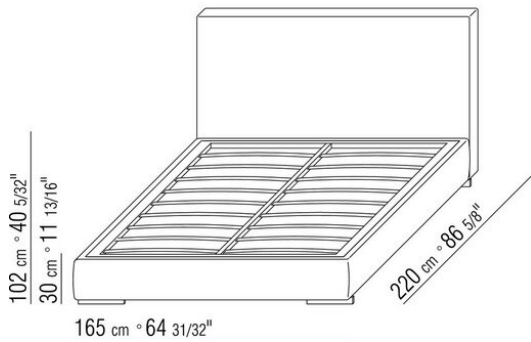
COD. 011UL3



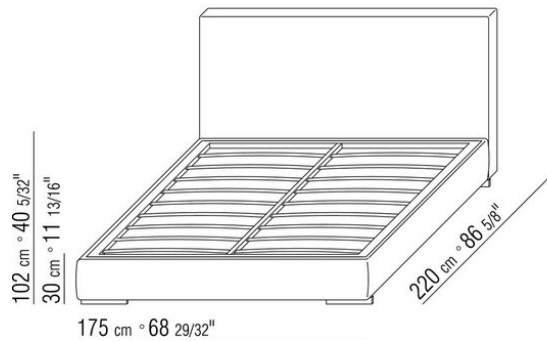
COD. 011UL5



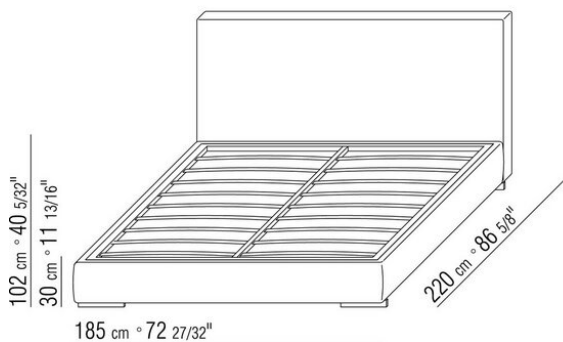
COD. 011UM1



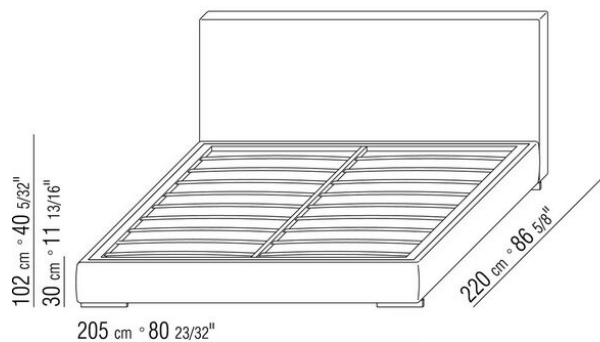
COD. 011UM2



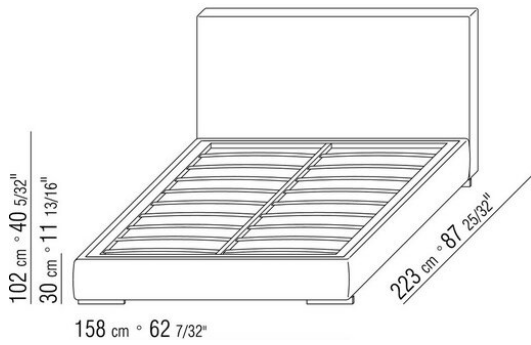
COD. 011UM3



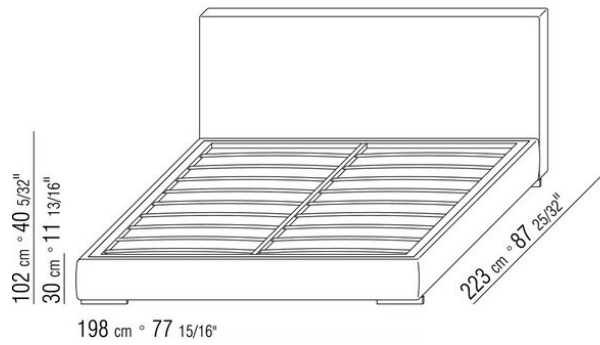
COD. 011UM5



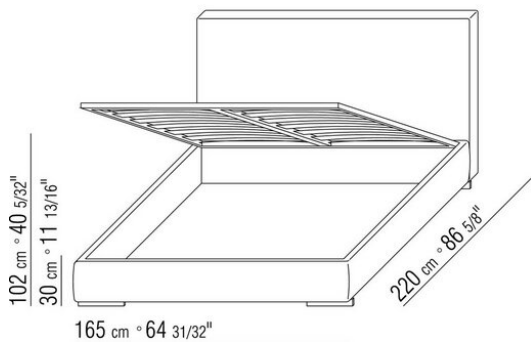
COD. 011UM6



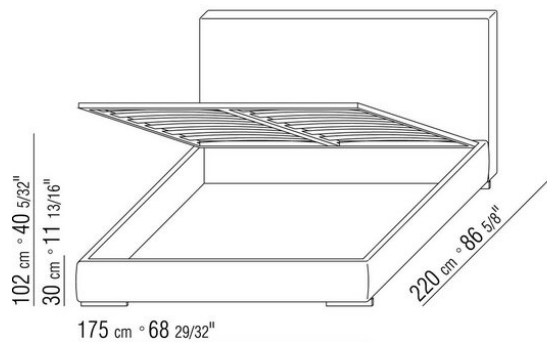
COD. 011UM8



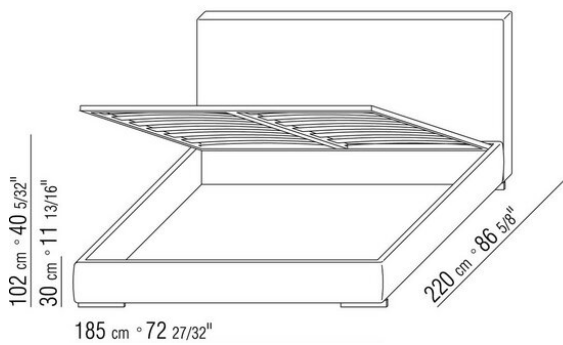
COD. 011UN1



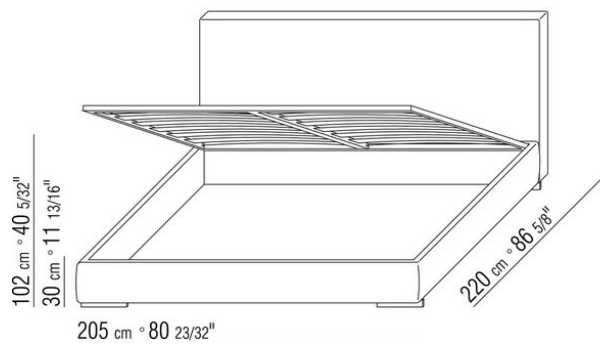
COD. 011UN2



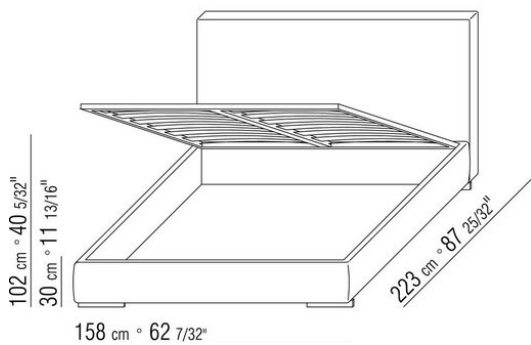
COD. 011UN3



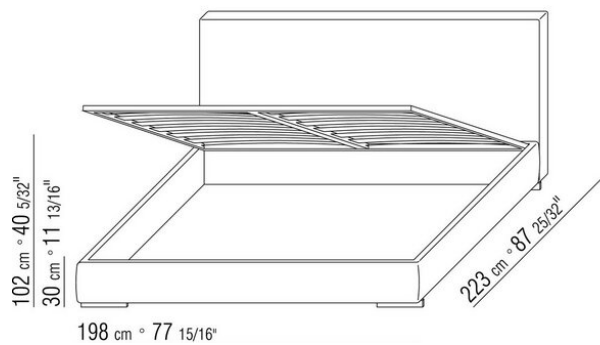
COD. 011UN5



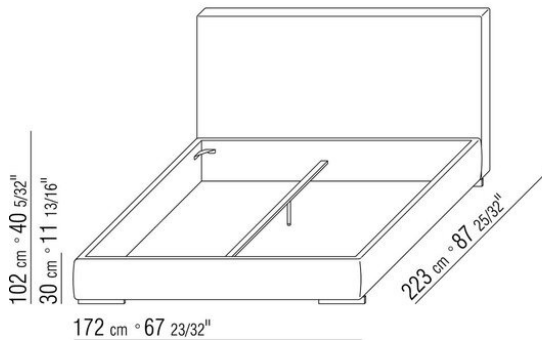
COD. 011UN6



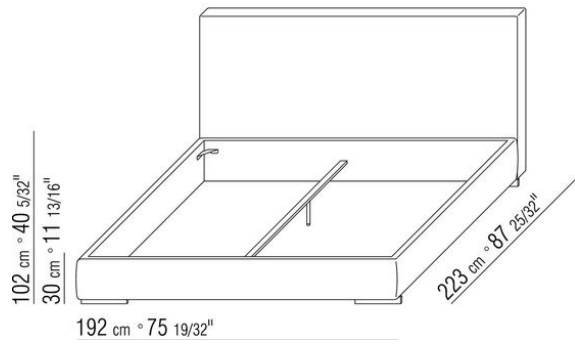
COD. 011UN8



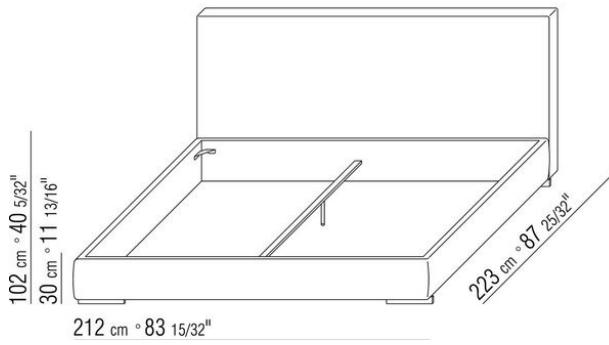
COD. 011UVA



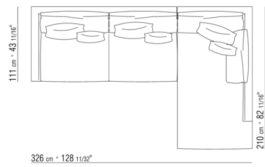
COD. 011UVC



COD. 011UVE

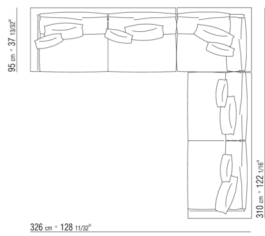


011UXA



- N.1 COD.011UB9 - COTE G / DACRON CM.215 x111
- N.3 COD.011U96 - COUSSIN CM.40 x40
- N.1 COD.011UC7 - COTE TERMINAL G / DACRON CM.111 x210
- N.3 COD.011U97 - COUSSIN CM.60 x55

011UXB



- N.1 COD.011U79 - COTE G CM.215 x95
- N.1 COD.011U78 - COTE D CM.215 x95
- N.1 COD.011U70 - ANGLE D CM.111 x95
- N.5 COD.011U96 - COUSSIN CM.40 x40
- N.5 COD.011U97 - COUSSIN CM.60 x55