



*ANTONIO CITTERIO* **2024**

ЖУРНАЛЬНЫЕ СТОЛИКИ

### **Столики**

**Столешница** из дерева, шпонированного орехом каналетто, отделка: эффект необработанного дерева, натуральная, тонировка экстра, или шпонированного ясенем, отделка: натуральная, тонировка под орех, тонировка под тик, тонировка под венге, коричневая тонировка, тонировка под черное дерево; или шпонированного дубом, отделка с эффектом необработанного дерева. Для обеденных столов предусмотрены упрочняющие вставки из металла

**Столешница из стекла, окрашенного с обратной стороны**, опция для столов и журнальных столиков, предлагается исключительно в следующих комбинациях: стекло Шелк глянцевый 2010 для отделки: ясьень натуральный и дуб с эффектом необработанного дерева;

стекло Какао глянцевый 2025 для отделки: орех каналетто с эффектом

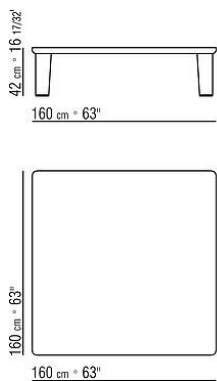
необработанного дерева, орех каналетто натуральный, ясьень тонировка под орех, ясьень тонировка под тик; стекло

Кофейный глянцевый 2030 для отделки: орех каналетто экстра и ясьень тонировка под венге; стекло Черный глянцевый 2040 для отделки: ясьень коричневая тонировка и ясьень тонировка под черное дерево. По запросу за дополнительную плату

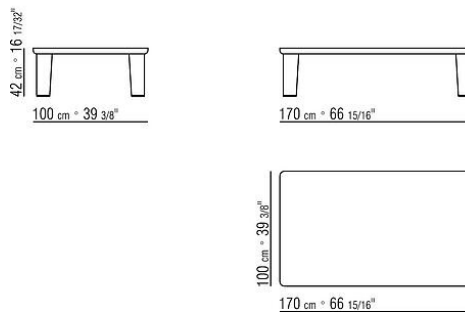
**Ножки** из массива ореха каналетто, массива ясеня или массива дуба с той же отделкой, что и столешница. Внутренние тяги из стали.

**Наконечники** из литого под давлением сплава ЦАМ, отделка: сатинированная, хром, черный хром, вороненая, глянцевый антрацит, титан матовый 710. Протекторы из фетра

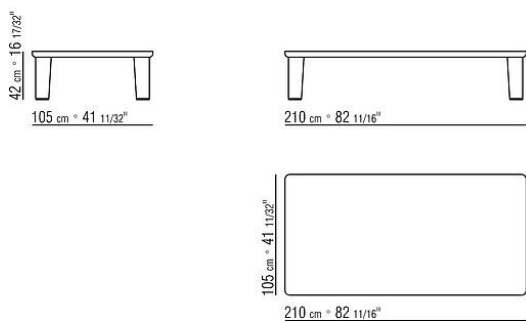
COD. 02C563



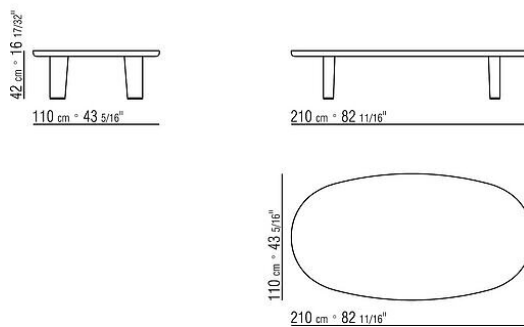
COD. 02C565



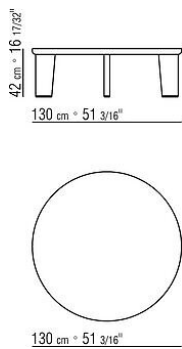
COD. 02C566



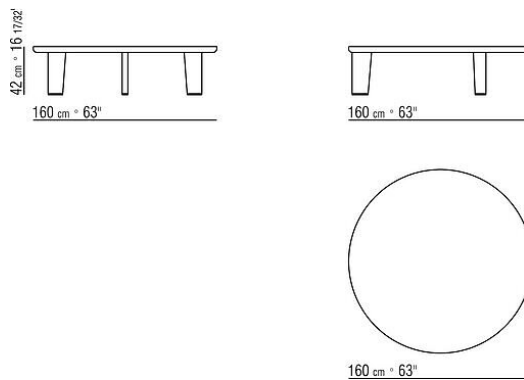
COD. 02C569



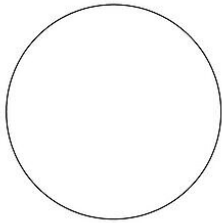
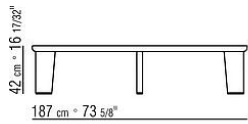
COD. 02C571



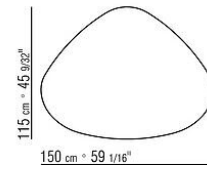
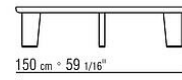
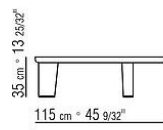
COD. 02C572



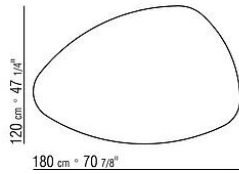
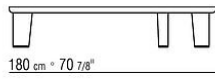
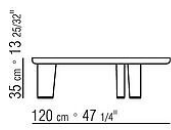
COD. 02C573



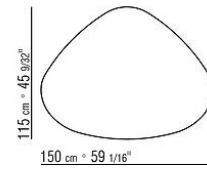
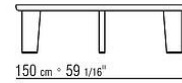
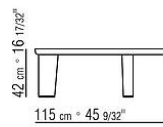
COD. 02C574



COD. 02C575



COD. 02C577



COD. 02C578

