



OASIS ANTONIO CITTERIO 2024
SOFÁS

OASIS | ANTONIO CITTERIO | 2024

Sofá

Base tubular de acero inoxidable pintado en color negro y panel de laminado compacto estratificado. Apoyo en el suelo sobre conteras de material termoplástico

Estructura de los respaldos/reposabrazos tubular de acero inoxidable esmaltado al horno con polvos epoxídicos en los colores blanco 100, rojo vino 405, verde caqui 705, bruñido, gris brillante 715 o en el acabado lacado texturizado en los colores blanco 300, arena 310, ladrillo 320, verde salvia 330, terracota 325, verde bosque 335 o carbón 350. Con trama de PVC extruido con núcleo de nailon en los colores antracita 7005, burdeos 7002, blanco 7007, crema 7001, marrón 7004, verde 7006; o con cordoncillo de polipropileno en

los colores arena 8001, antracita 8005, burdeos 8002, verde 8006, blanco 8007, marrón 8004; o con cordoncillo de polipropileno mate en los colores natural 8102, hielo 8103, antracita 8105 y amarillo paja 8101

Cojín del asiento de poliuretano expandido tapizado en tela protectora hidrófuga laminada

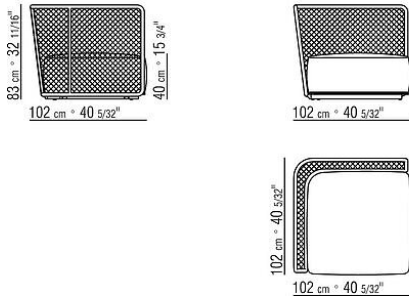
Cojines de respaldo / Rodillo cojín en fibra de poliéster y funda hidrófuga, bajo pedido con un coste adicional

Perfil de la tapicería la confección incluye un perfil de grosgrain disponible en todos los colores del muestrario

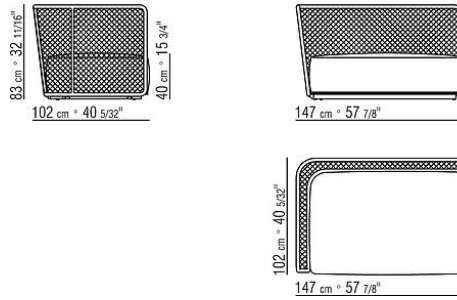
Tapicería en tela desenfundable

Cubierta de material impermeable. Se realiza bajo pedido con un coste adicional

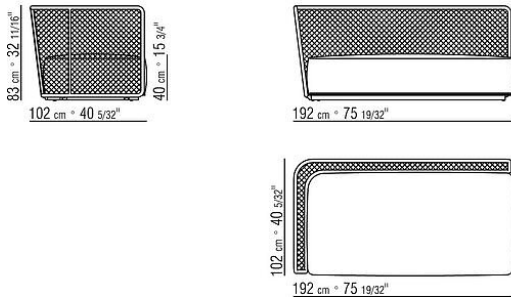
COD. 02C7B1



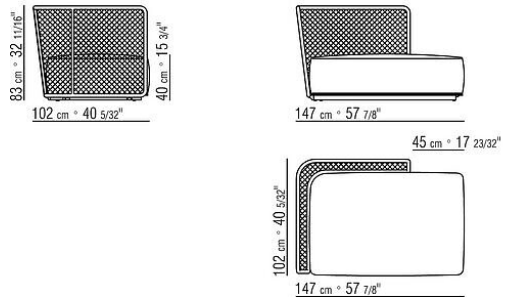
COD. 02C7B5



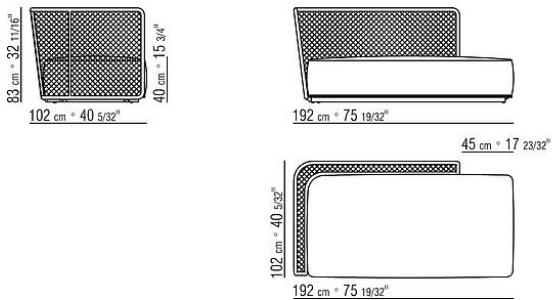
COD. 02C7B9



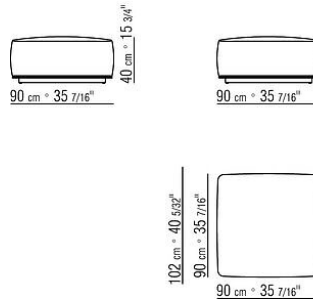
COD. 02C7C5



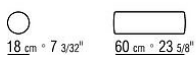
COD. 02C7C9



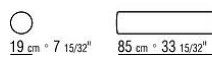
COD. 02C7G0



COD. 02C7M4



COD. 02C7M5



COD. 02C7M8

COD. 02C7M9

