



DESCO ANTONIO CITTERIO 2022
MESAS DE CENTRO

DESCO | ANTONIO CITTERIO | 2022

MESITA

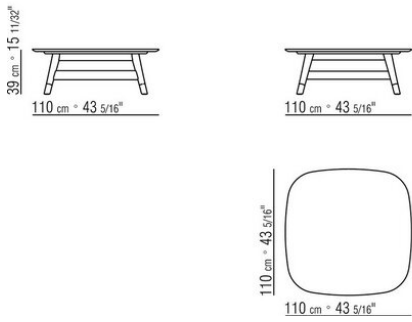
Estructura de madera maciza de nogal canaletto en los acabados en bruto, natural, teñido extra; o de madera maciza de fresno en los acabados natural, teñido nogal, teñido teca, teñido wengué, teñido marrón, teñido ébano; o en madera maciza de roble en acabado en bruto.

Tablero de madera chapada de nogal canaletto en los acabados en bruto, natural, teñido extra; o de madera chapada de fresno en los acabados natural, teñido nogal, teñido teca, teñido wengué, teñido marrón, teñido ébano; o en madera

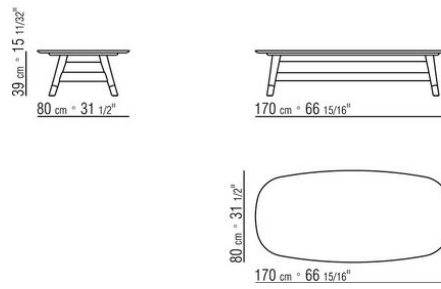
chapada de roble en acabado en bruto. O en mármol en los acabados calacatta oro brillante, calacatta oro mate, blanco carrara brillante, negro marquina brillante, emperador brillante, emperador mate, emperador light brillante, marrón damasco brillante, marrón damasco mate, gris stardust brillante, gris stardust mate.

Patas de aluminio fundido a presión en los acabados satinado, cromado, bruñido, cromo negro, titanio mate 710 y antracita brillante. Apoyo en el suelo con conteras de material termoplástico.

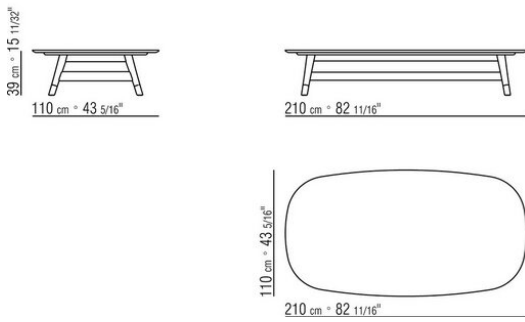
COD. 02A264



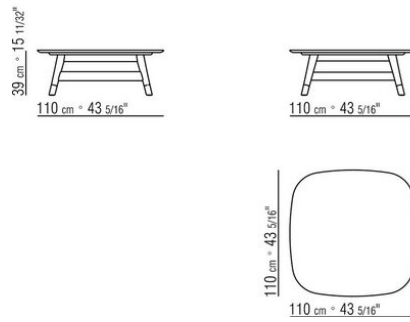
COD. 02A265



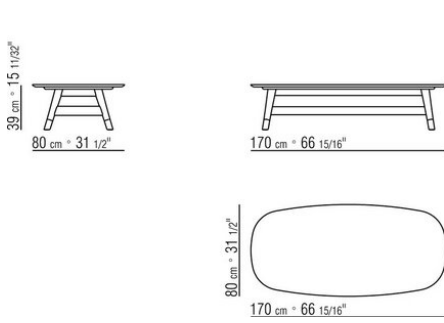
COD. 02A266



COD. 02A274



COD. 02A275



COD. 02A276

