



PARKER ANTONIO CITTERIO 2022

SOFAS

PARKER | ANTONIO CITTERIO | 2022

SOFA

Gestell aus massivem nussbaum canaletto in den oberflächen natur, gebeizt extra oder aus esche in den oberflächen natur, gebeizt nussbaum, gebeizt teak, gebeizt wengé, gebeizt ebenholz und gebeizt braun mit metallrahmen mit pulverbeschichtung und auflage aus elastischen riemen in der farbe anthrazit.

Geflecht handgemacht aus verdrehtes seegras oder aus geflochtener kernlederschnur in den farben: schwarz, schokoladenbraun, tabak, natur, olivgrün, grau, rotbraun.

Sitzkissen aus polyesterfaser mit einsatz aus formbeständigem material und

variabler dichte.

Rückenkissen aus polyesterfaser.

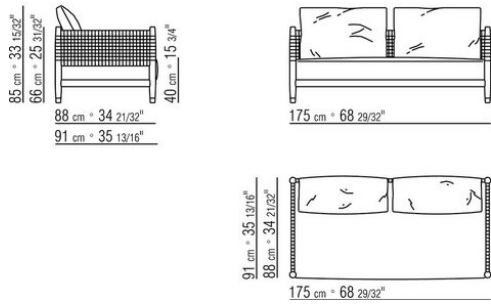
Optionale kissen aus polyesterfaser. Auf anfrage gegen aufpreis erhältlich.

Füße aus zamak-druckguss in den oberflächen satiniert, verchromt, brüniert, chrom schwarz und anthrazit glänzend. Mit gleitern aus thermoplast.

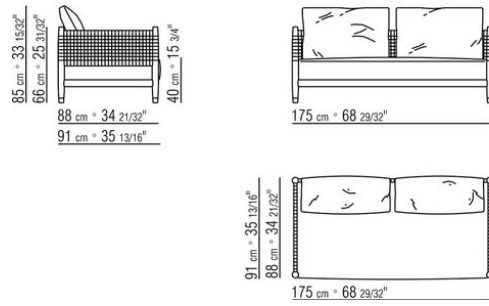
Bezug sitzkissen/rückenkissen abziehbar sowohl in der version aus stoff als auch in der version aus leder.

Keder in grosgrain, in allen farben der farbmusterkarte sowohl bei stoff- als auch bei lederbezeuge.

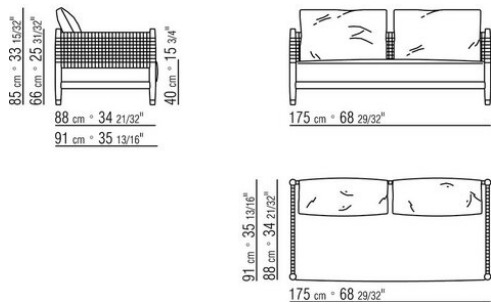
COD. 029503



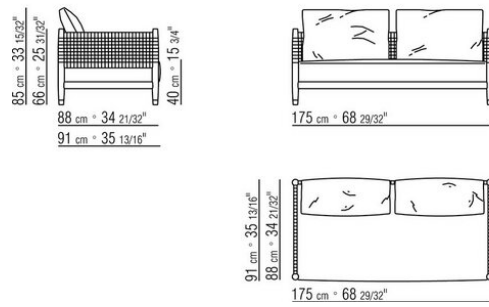
COD. 029506



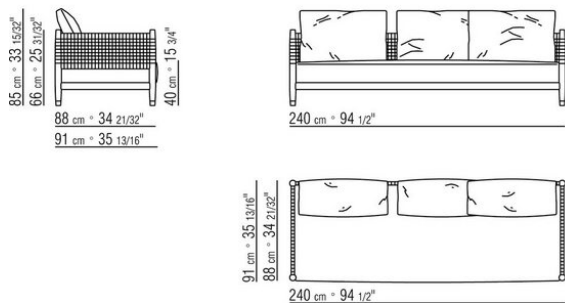
COD. 029513



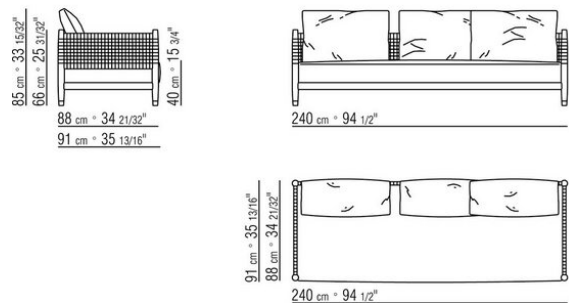
COD. 029516



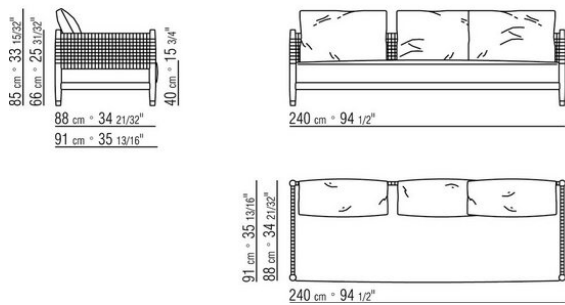
COD. 029504



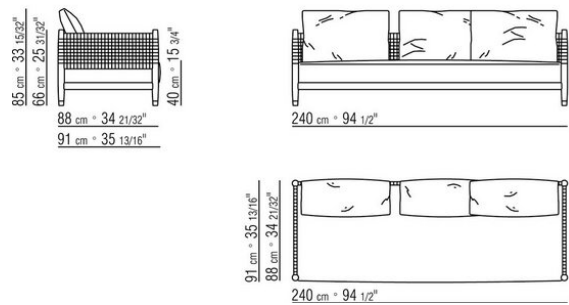
COD. 029507



COD. 029514

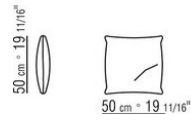
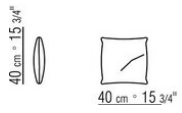


COD. 029517



COD. 029597

COD. 029598



COD. 029599

