



**ACADEMY ANTONIO CITTERIO 2022**

TABLES

---

## ACADEMY | ANTONIO CITTERIO | 2022

### TABLE

**Structure** en acier inoxydable finition satiné, chromé, chromé noir, bruni, anthracite brillant, titane mat 710, blanc 100; ou en finition laqué mat dans les couleurs suivantes: noir 900, blanc 160, sable 610, vert sauge 630, brique 620, terre cuite 625, vert forêt 635.

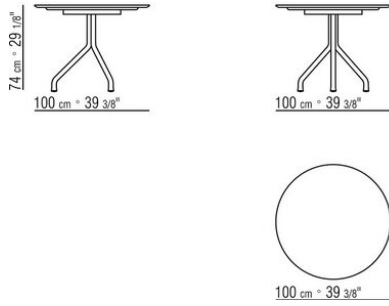
**Plateau** en noyer canaletto plaqué finition effet brut, naturel, teinté extra; ou en frêne plaqué finition naturel, teinté noyer, teinté teck, teinté wengé, teinté marron, teinté

ébène; ou en chêne plaqué finition effet brut. Ou en marbre dans les types: calacatta oro brillant, calacatta oro mat, blanc carrara brillant, noir marquina brillant, emperador brillant, emperador mat, emperador light brillant, marron damasco brillant, marron damasco mat, gris stardust brillant, gris stardust mat.

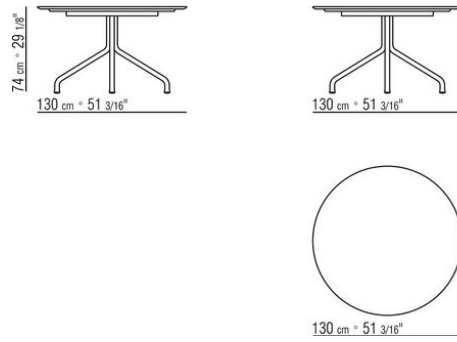
**Cod. 2A183, 2A185, 2A188** pas disponibles en marbre.

**Pieds** terminés par des embouts en matériau thermoplastique.

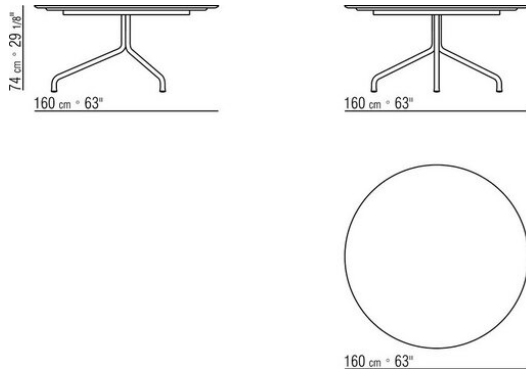
COD. 02A180



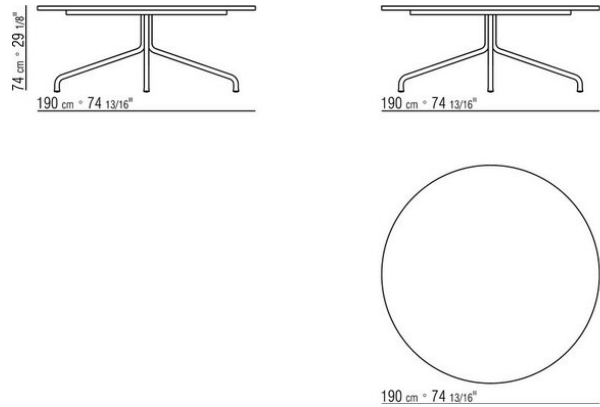
COD. 02A181



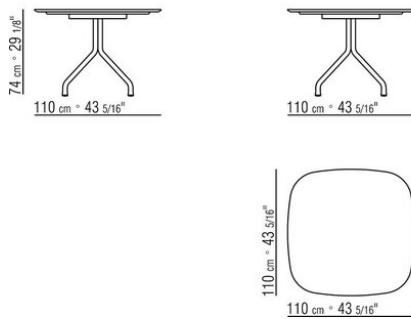
COD. 02A182



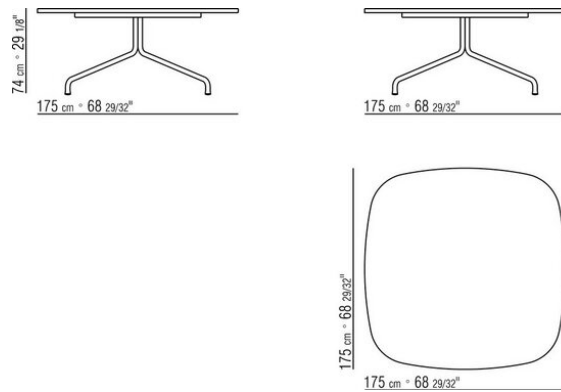
COD. 02A183



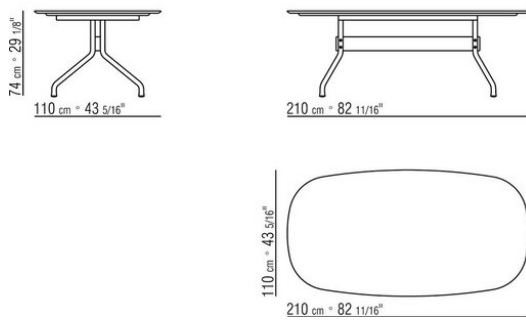
COD. 02A184



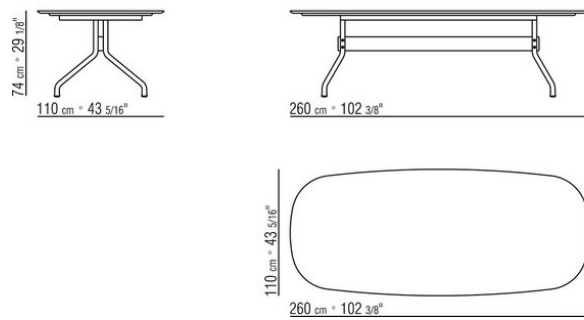
COD. 02A185



COD. 02A186



COD. 02A187



COD. 02A188

