



CAMARGUE ANTONIO CITTERIO 2022
CANAPÉS

CAMARGUE | ANTONIO CITTERIO | 2022

Canapé

Structure en aluminium revêtu par poudre epoxy couleur blanc 100, rouge vin 405, vert kaki 705, bruni, gris ou finition laqué gaufré couleur blanc 300, sable 310, brique 320, vert sauge 330, terre cuite 325, vert forêt 335, charbon 350.

Coussin d'assise en fibre de polyester avec insert en matériau mono-densité indéformable recouvert d'un tissu déperlant.

Coussin de dossier Canapé 190 cm en matériau indéformable et fibre de polyester recouvert d'un tissu de protection multicouche déperlant.

Coussin de dossier Canapé 130 cm – 160 cm en fibre de polyester recouvert d'un tissu de protection multicouche déperlant.

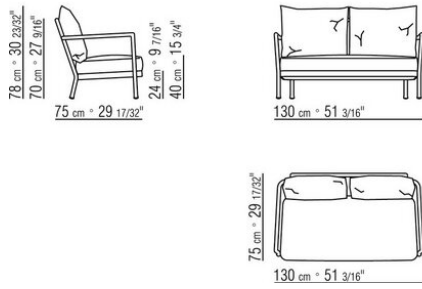
Coussins en option en fibre de polyester avec housse déperlante. Sur demande avec un supplément de prix.

Pieds terminés par des embouts en matériau thermoplastique.

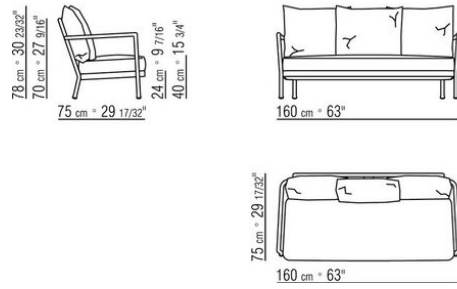
Revêtement coussin d'assise/de dossier déhoussable en tissu.

Housse de protection en matériau imperméable, disponible sur demande avec un supplément de prix.

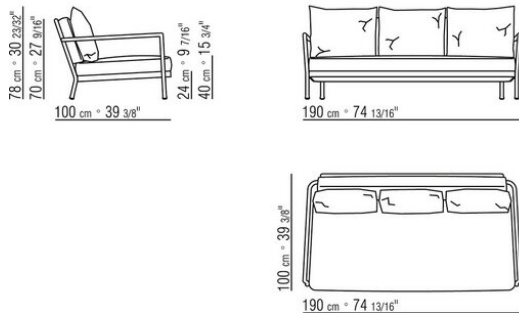
COD. 02A6A3



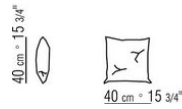
COD. 02A6A4



COD. 02A6A5



COD. 02A6M7



COD. 02A6M8

