

FLEXFORM



MAGNUM *DESIGN CENTER* 2003

CANAPÉS

FLEXFORM Spa

Via Einaudi 23/25 20821 Meda (MB) Italy | Tel. +39 0362 3991 | info@flexform.it | www.flexform.it

MAGNUM | DESIGN CENTER | 2003

Structure en bois massif rembourrage en polyuréthane expansé recouvert d'un tissu de protection multicouche

Coussins d'assise en plume d'oie stérilisée (certifiée assopiuma, étiquette or) avec insert en matériau indéformable ou en polyuréthane expansé et dacron

Articles : 11UA1-11UA2-11UB3-11UB5-11UB7-11UB9-11UC3-11UC7
rembourrage en polyuréthane expansé et dacron.

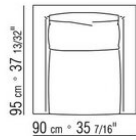
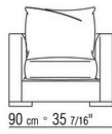
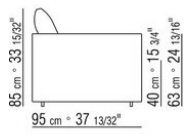
Coussins de dossier en plume d'oie stérilisée (certifiée assopiuma, étiquette or) et fibre

Coussins en option en plume d'oie stérilisée (certifiée assopiuma, étiquette or). Les coussins en option sont disponibles sur demande avec un supplément de prix

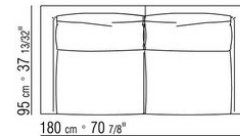
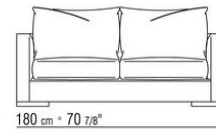
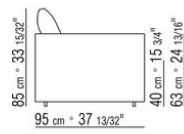
Pieds en méthacrylate transparent brillant

Housses en tissu déhoussables, en cuir non déhoussables

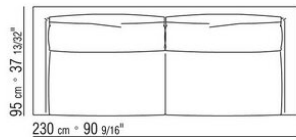
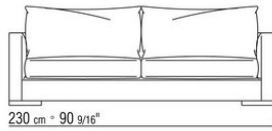
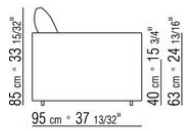
COD. 011U42



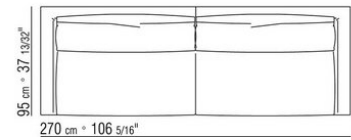
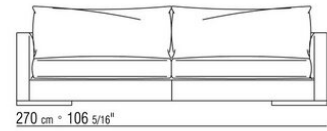
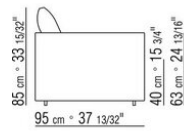
COD. 011U48



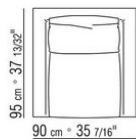
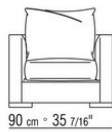
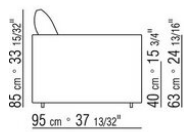
COD. 011U43



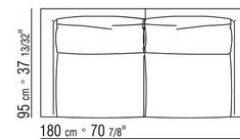
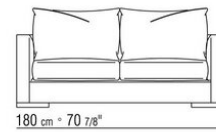
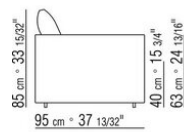
COD. 011U44



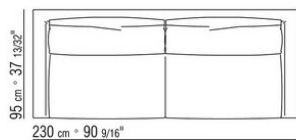
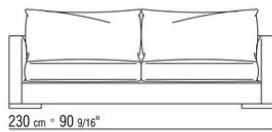
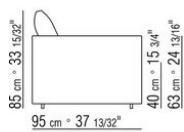
COD. 011U21



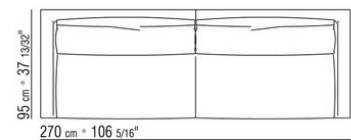
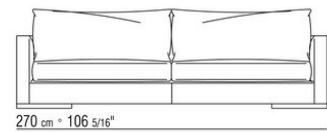
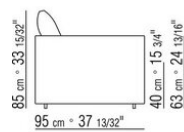
COD. 011U28



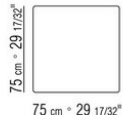
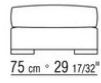
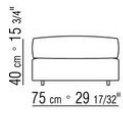
COD. 011U23



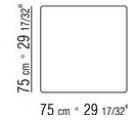
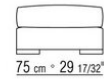
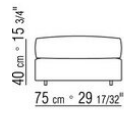
COD. 011U24



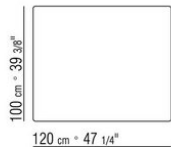
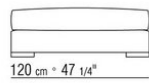
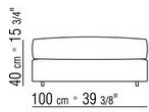
COD. 011U51



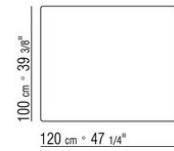
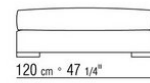
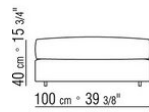
COD. 011U61



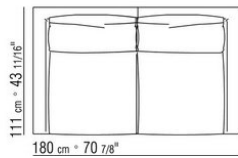
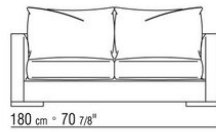
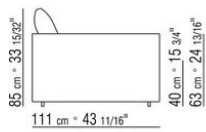
COD. 011U52



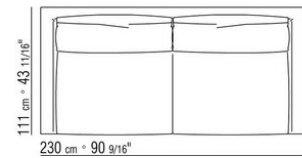
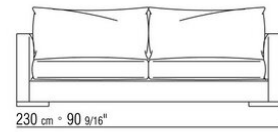
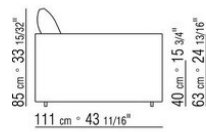
COD. 011U62



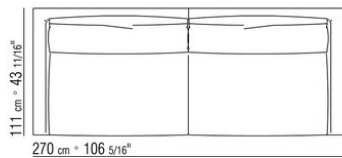
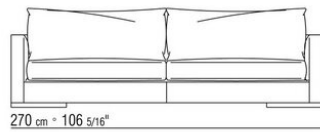
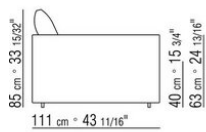
COD. 011U08



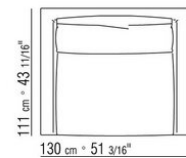
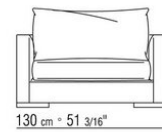
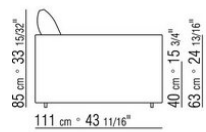
COD. 011U03



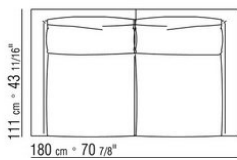
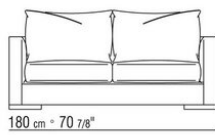
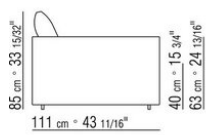
COD. 011U04



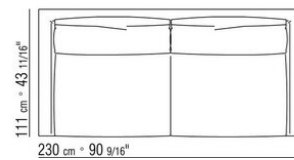
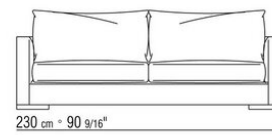
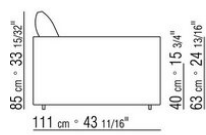
COD. 011U11



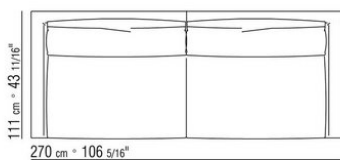
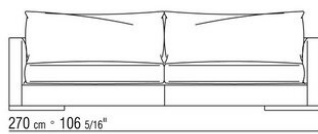
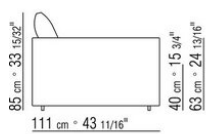
COD. 011U18



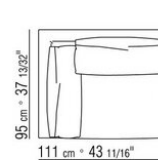
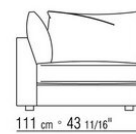
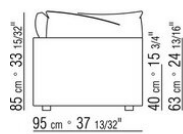
COD. 011U13



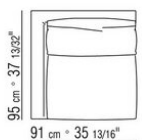
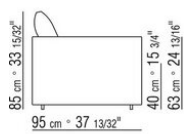
COD. 011U14



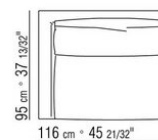
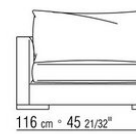
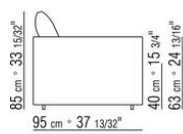
COD. 011U71



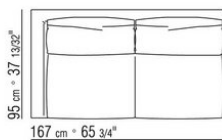
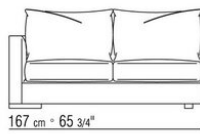
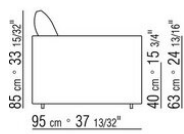
COD. 011U73



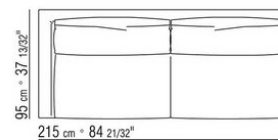
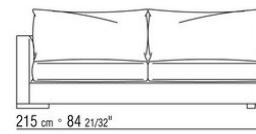
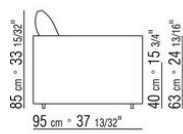
COD. 011U75



COD. 011U77

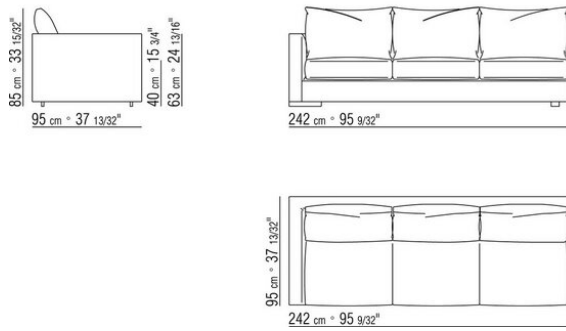


COD. 011U79

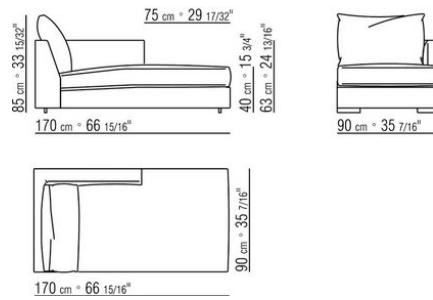


SCHÉMAS TECHNIQUES | MAGNUM

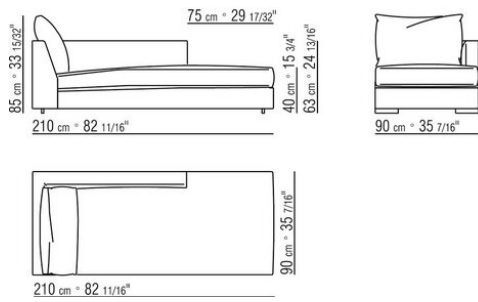
COD. 011U81



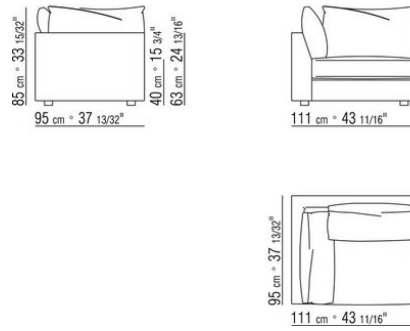
COD. 011U83



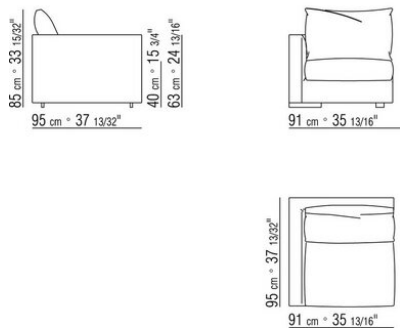
COD. 011U85



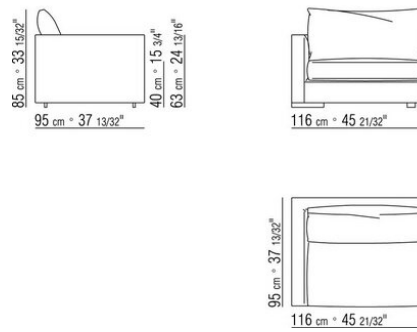
COD. 011U31



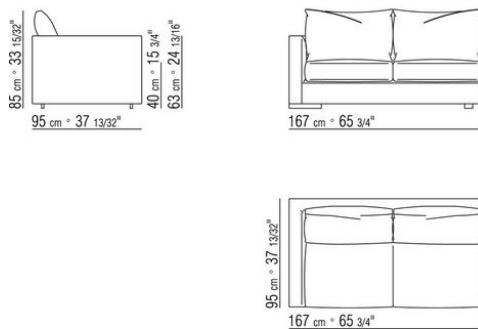
COD. 011U33



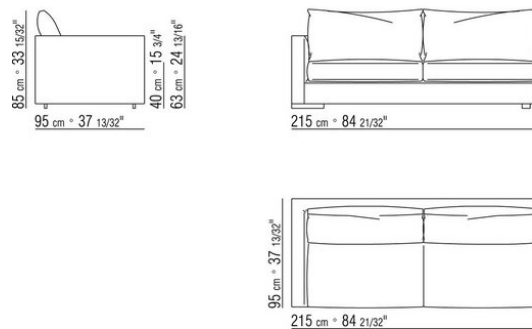
COD. 011U35



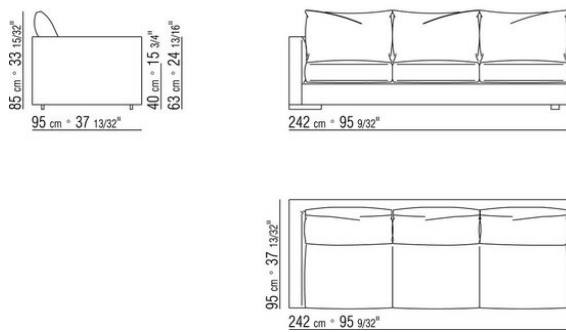
COD. 011U37



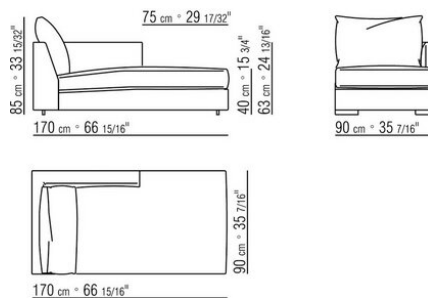
COD. 011U39



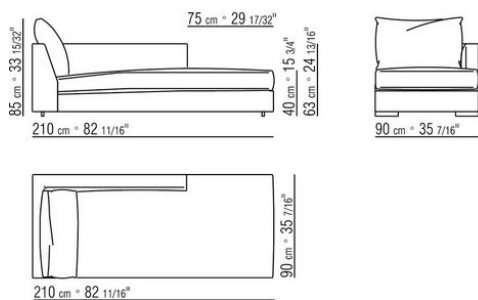
COD. 011U41



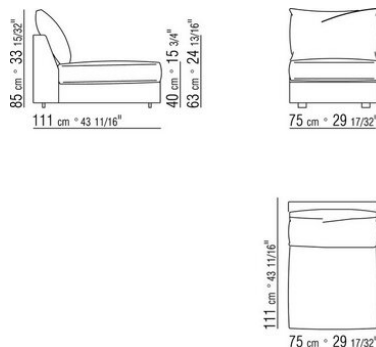
COD. 011U65



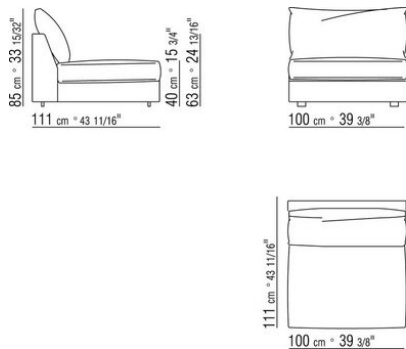
COD. 011U67



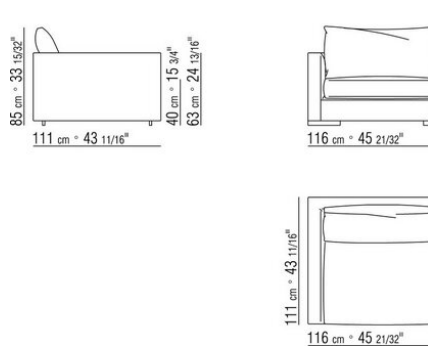
COD. 011UA1



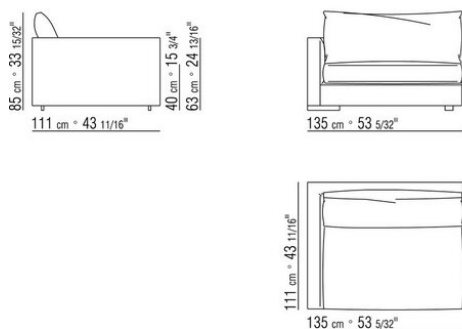
COD. 011UA2



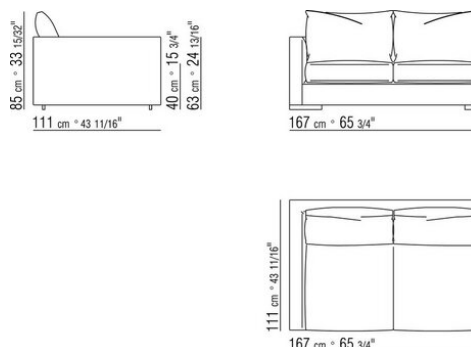
COD. 011UB3



COD. 011UB5

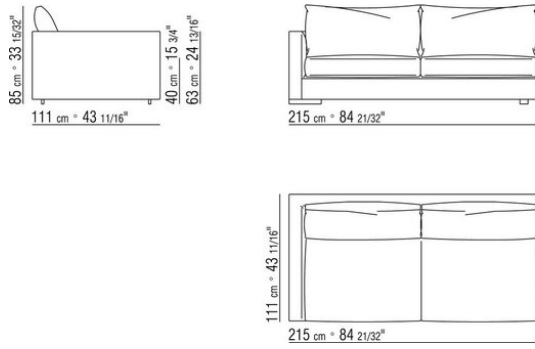


COD. 011UB7

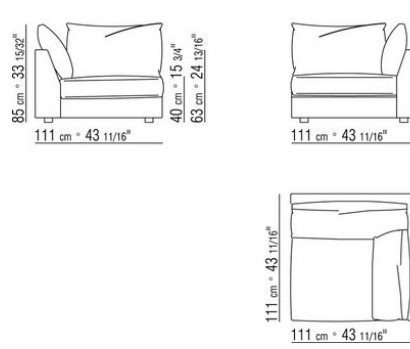


SCHÉMAS TECHNIQUES | MAGNUM

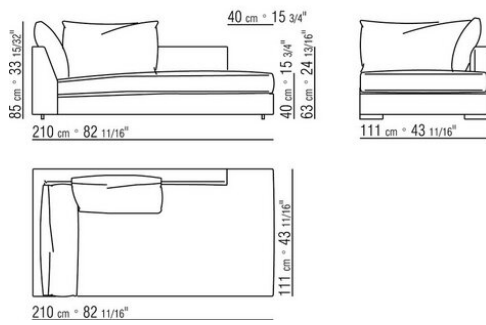
COD. 011UB9



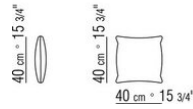
COD. 011UC3



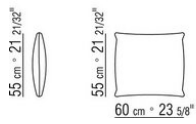
COD. 011UC7



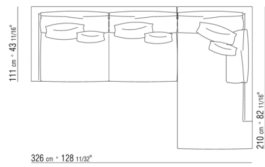
COD. 011U96



COD. 011U97

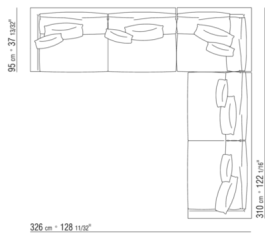


011UXA



- N.1 COD.011UB9 - COTE G / DACRON CM.215 x111
- N.3 COD.011U96 - COUSSIN CM.40 x40
- N.1 COD.011UC7 - COTE TERMINAL G / DACRON CM.111 x210
- N.3 COD.011U97 - COUSSIN CM.60 x55

011UXB



- N.1 COD.011U79 - COTE G CM.215 x95
- N.1 COD.011U78 - COTE D CM.215 x95
- N.1 COD.011U70 - ANGLE D CM.111 x95
- N.5 COD.011U96 - COUSSIN CM.40 x40
- N.5 COD.011U97 - COUSSIN CM.60 x55