



CAMARGUE ANTONIO CITTERIO 2022

DIVANI

CAMARGUE | ANTONIO CITTERIO | 2022

DIVANO

Struttura in alluminio verniciato a forno con polveri epossidiche nei colori bianco 100, rosso vino 405, verde kaki 705, brunito, grigio o nella finitura laccato goffrato nei colori bianco 300, sabbia 310, mattone 320, verde salvia 330, terracotta 325, verde foresta 335, carbone 350

Cuscino seduta in fibra di poliestere con inserto in materiale indeformabile a densità unica rivestito in tessuto idrorepellente

Cuscino schienale divano 190cm in materiale indeformabile e fibra di poliestere

rivestito in tessuto protettivo accoppiato idrorepellente

Cuscino schienale divano 130 cm – 160cm

in fibra di poliestere rivestito in tessuto protettivo accoppiato idrorepellente

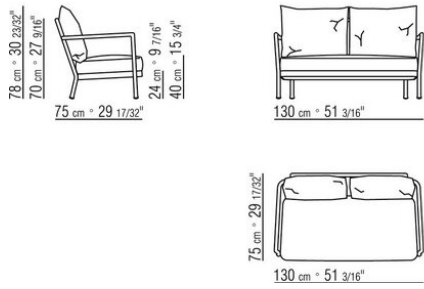
Cuscini optional in fibra di poliestere e fodera idrorepellente. Su richiesta con supplemento di prezzo

Piedi appoggio a terra su puntali in materiale termoplastico

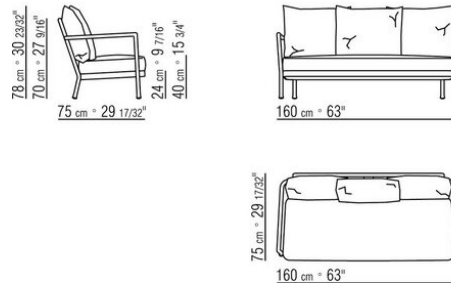
Rivestimento Cuscino seduta / schienale in tessuto sfoderabile

Cover in materiale impermeabile, la cover è a richiesta con supplemento di prezzo

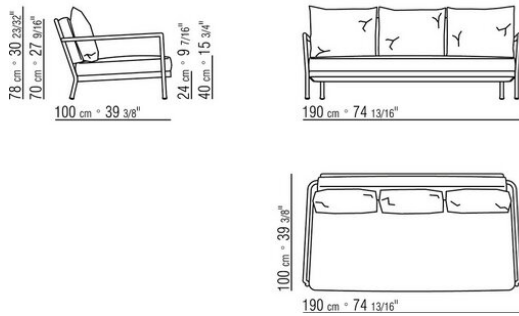
COD. 02A6A3



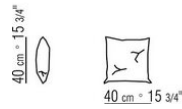
COD. 02A6A4



COD. 02A6A5



COD. 02A6M7



COD. 02A6M8

