



**WING** ANTONIO CITTERIO 2014  
CHAISELONGUES/DORMEUSE

---

## WING | ANTONIO CITTERIO | 2014

### OTTOMANE

**Gestell** Metallrahmen mit Kernleder bezogen in den Farben: grau (5003), schwarz (5005), olivgrün (5006), rotbraun (5008), sand (5001), tabak (5015), testa di moro (5004), testa di moro dunkel (5013). Wildleder in den Farben: olivgrün (6003), testa di moro (6004), schwarz (6005), sand (6001). Auflage mit Polyurethanpolsterung  
**Sitzkissen:** Füllung aus sterilisierten Gänsedaunen (zertifiziert Assopiuma, "goldenes Etikett") mit Kern aus formbeständigem Material

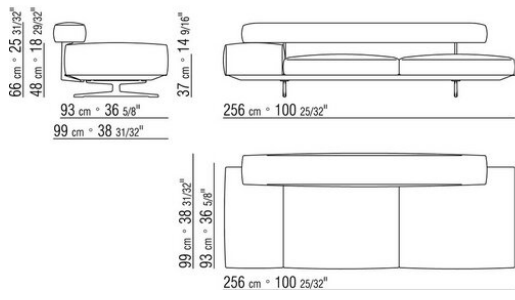
**Rückenlehne und ArMLEHNE:** aus Metall und Sperrholz mit Polsterung aus Pu-Schaum und Dacron

**Füsse/Rückenlehne** in den folgenden Ausführungen: satiniert, chrom, schwarz chrom, brüniert, anthrazit glänzend, Titan matt 710. Beine mit Kunststoffgleitern

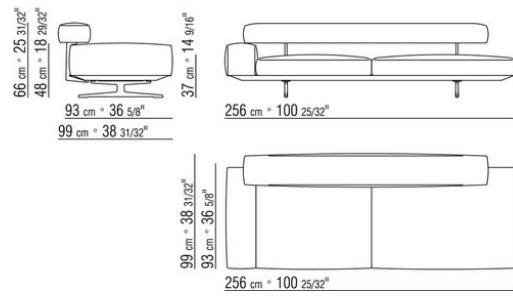
**LOSE Kissen** Füllung aus sterilisierten Gänsedaunen (zertifiziert Assopiuma, "goldenes Etikett"). Die zusätzlichen Kissen sind auf Anfrage gegen Aufpreis erhältlich

**Bezug:** Stoffbezug oder Lederbezug, beide Versionen abziehbar

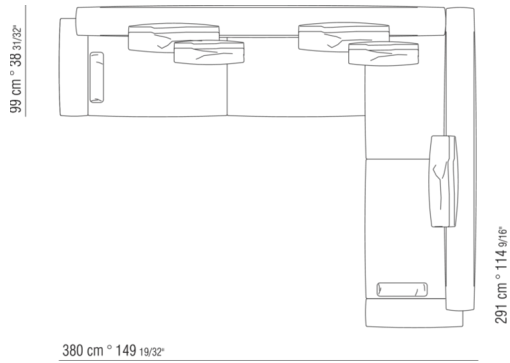
COD. 020655



COD. 020631

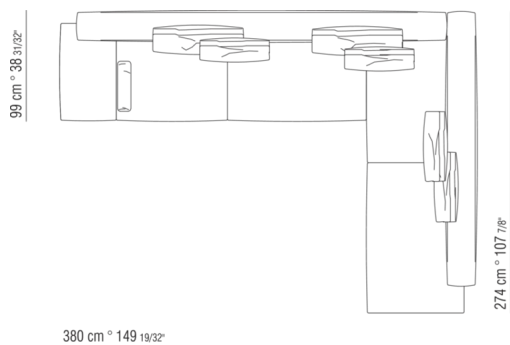


0206XA



- N.1 COD.020613 - ECKELEMENT / ENDELEMENT / SCHMALE ARMLEHNE L CM.348 x99
- N.1 COD.020610 - ECKELEMENT / ENDELEMENT / SCHMALE ARMLEHNE R CM.291 x99
- N.2 COD.020697 - ROLLE Ø 12 CM.45 x
- N.2 COD.020698 - KISSEN CM.64 x56
- N.3 COD.020699 - KISSEN CM.82 x56

0206XB



- N.1 COD.020653 - ECKELEMENT / ENDELEMENT /BREITE ARMLEHNE L CM.348 x99
- N.1 COD.020618 - ELEMENT/ECKELEMENT CM.274 x99
- N.1 COD.020697 - ROLLE Ø 12 CM.45 x
- N.4 COD.020698 - KISSEN CM.64 x56
- N.2 COD.020699 - KISSEN CM.82 x56