



ANTONIO CITTERIO **2006**

沙发

| ANTONIO CITTERIO | 2006

座椅框架采用金属，表面覆盖皮革，颜色有：灰色5003，深棕色5004，暗棕色5013，黑色5005，橄榄绿5006，保加利亚红5008，沙色5001，烟草色5015，深棕色绒面皮6004，黑色绒面皮6005，橄榄绿绒面皮6003，沙色绒面皮6001，配聚氨酯软垫

扶手和靠垫采用金属，填充模压聚氨酯和涤纶

坐垫填充消毒鹅毛（获意大利羽绒羽毛制成品质量协会ASSOPIUMA金标认证），并加入了不变形材料

靠垫填充消毒鹅毛（获意大利羽绒羽毛制成品质量协会ASSOPIUMA金标认证），可带或不带填充延展性聚氨酯的滚筒靠枕。靠枕可根据要求提供定制，价格另计。椅腿采用金属，表面处理有磨砂、镀铬、黑铬、磨光、亮面无烟煤色。与地面接触脚垫为热塑性材料

覆盖面料有织物与真皮版本可选，均可拆卸

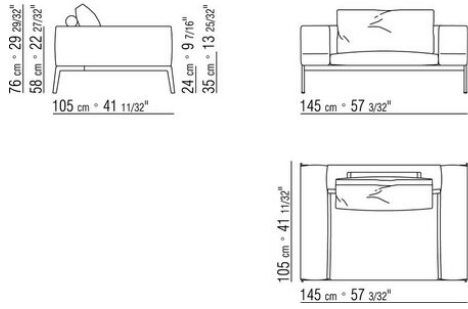
面料镶边配罗缎镶边，可选用样品卡中的所有颜色。

Flexform

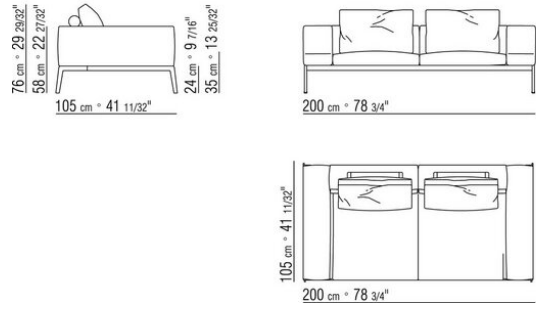
保留在任何时候对其产品进行其认为适当的改进或修改的权利，包括美学性质、技术性质、尺寸和材料等方面，恕不另行通知。

直排沙发

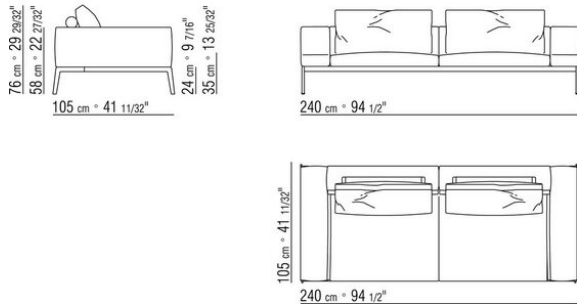
COD. 014C02



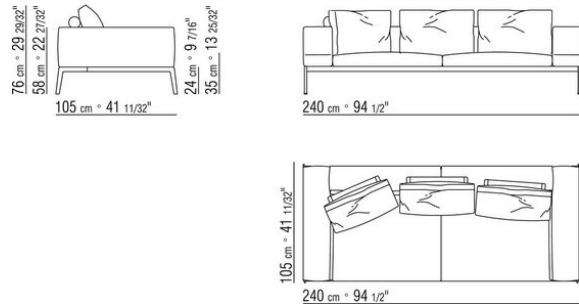
COD. 014C08



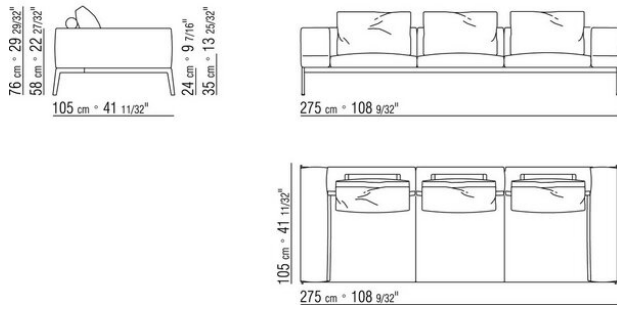
COD. 014C24



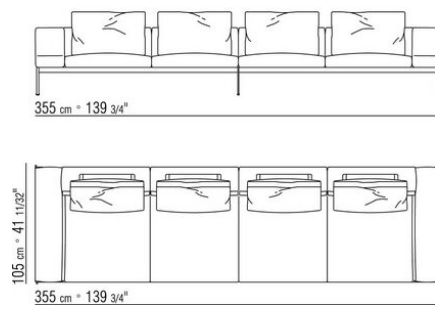
COD. 014C04



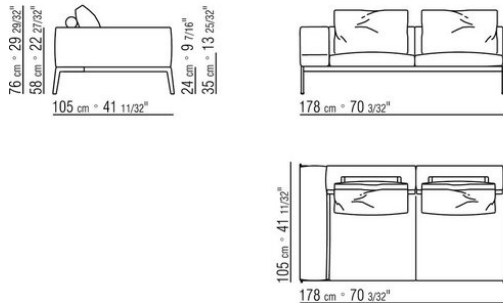
COD. 014C03



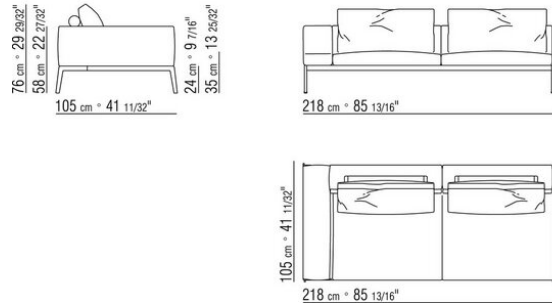
COD. 014C05



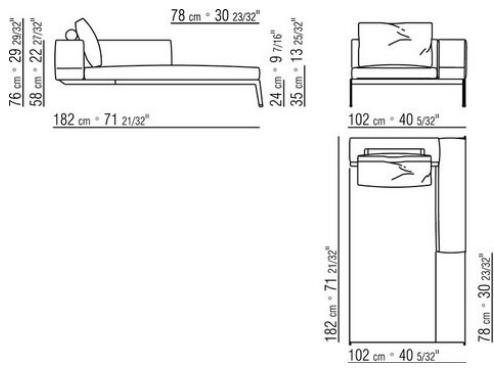
COD. 014C31



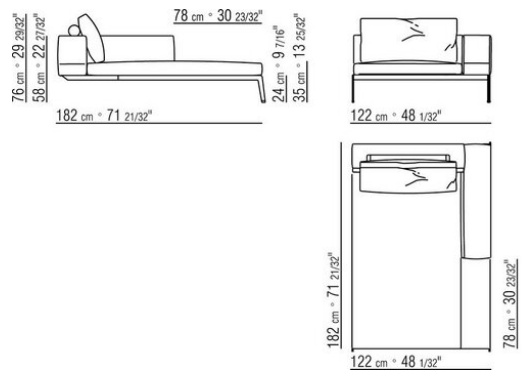
COD. 014C33



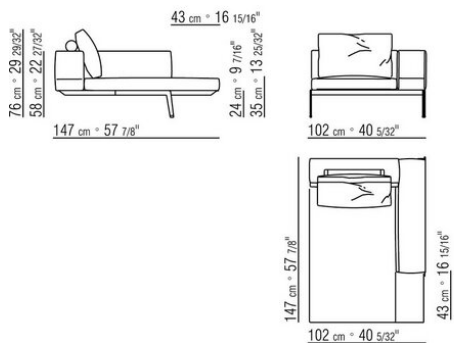
COD. 014C13



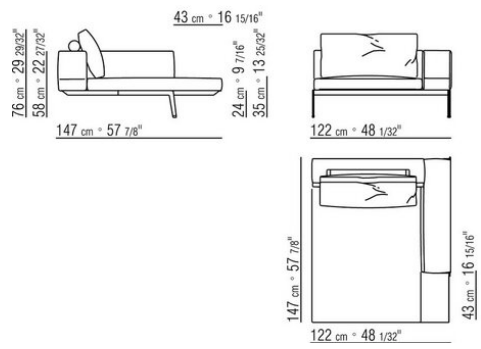
COD. 014C15



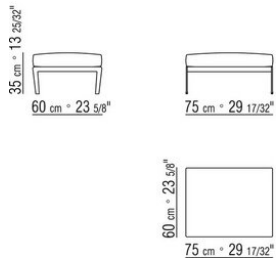
COD. 014C17



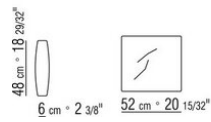
COD. 014C19



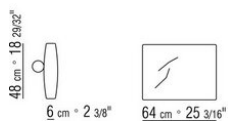
COD. 014C50



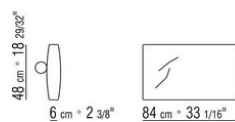
COD. 014C97



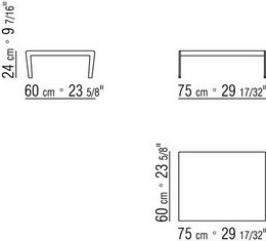
COD. 014C98



COD. 014C99



COD. 014C60



014CXA

N.1 COD.014C33 - 左侧边 CM.218 x105

N.4 COD.014C97 - 软垫 CM.52 x48

N.1 COD.014C15 - 终端侧边左 CM.122 x182

