



**OASIS ANTONIO CITTERIO 2024**  
SOFÁS

---

## OASIS | ANTONIO CITTERIO | 2024

### Sofá

**Base** tubular de acero inoxidable pintado en color negro y panel de laminado compacto estratificado. Apoyo en el suelo sobre conteras de material termoplástico

### Estructura de los respaldos/reposabrazos

tubular de acero inoxidable esmaltado al horno con polvos epoxídicos en los colores blanco 100, rojo vino 405, verde caqui 705, bruñido, titanio mate 710, gris brillante 715 o en el acabado lacado texturizado en los colores blanco 300, arena 310, ladrillo 320, verde salvia 330, terracota 325, verde bosque 335 o carbón 350. Con trama de PVC extruido con núcleo de nailon en los colores antracita 7005, burdeos 7002, blanco 7007, crema 7001, marrón 7004, verde 7006; o con cordoncillo de

polipropileno en los colores arena 8001, antracita 8005, burdeos 8002, verde 8006, blanco 8007, marrón 8004; o con cordoncillo de polipropileno mate en los colores natural 8102, hielo 8103, antracita 8105 y amarillo paja 8101

**Cojín del asiento** de poliuretano expandido tapizado en tela protectora hidrófuga laminada

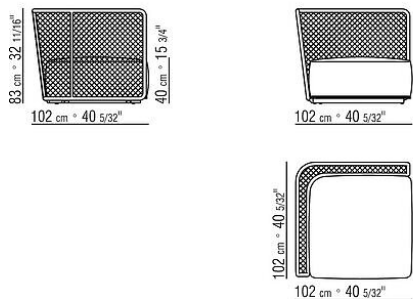
**Cojines de respaldo / Rodillo cojín** en fibra de poliéster y funda hidrófuga, bajo pedido con un coste adicional

**Perfil de la tapicería** la confección incluye un perfil de grosgrain disponible en todos los colores del muestrario

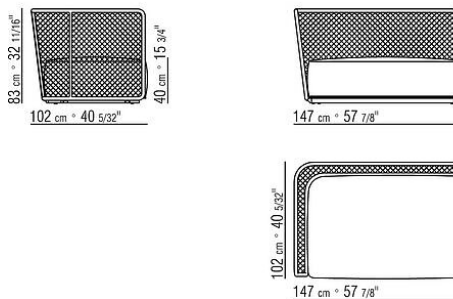
**Tapicería** en tela desenfundable

**Cubierta** de material impermeable. Se realiza bajo pedido con un coste adicional

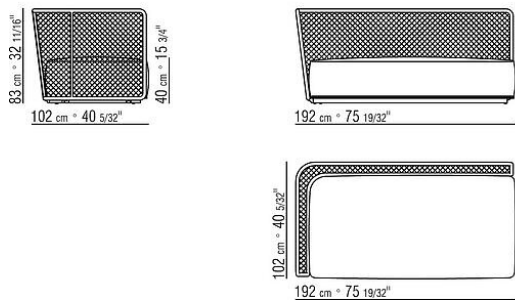
COD. 02C7B1



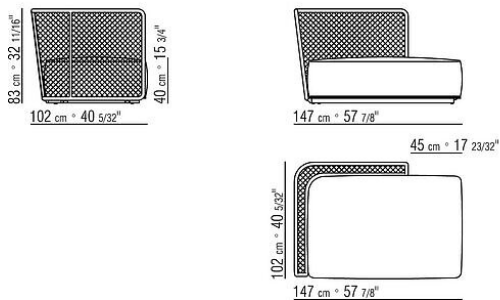
COD. 02C7B5



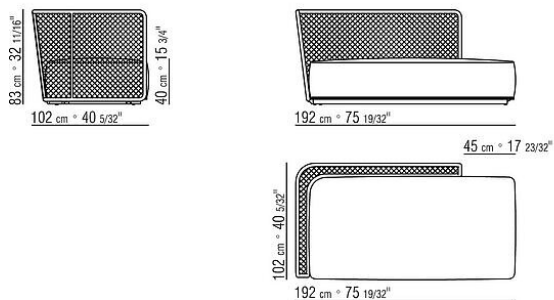
COD. 02C7B9



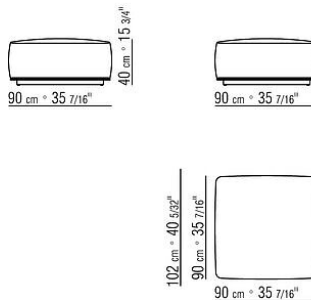
COD. 02C7C5



COD. 02C7C9



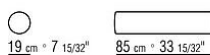
COD. 02C7G0



COD. 02C7M4



COD. 02C7M5



COD. 02C7M8

COD. 02C7M9

