

CHRISTOPHE PILLET **2020**

ЖУРНАЛЬНЫЕ СТОЛИКИ

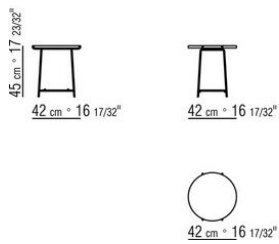
| *CHRISTOPHE PILLET* | **2020**

СТОЛИК

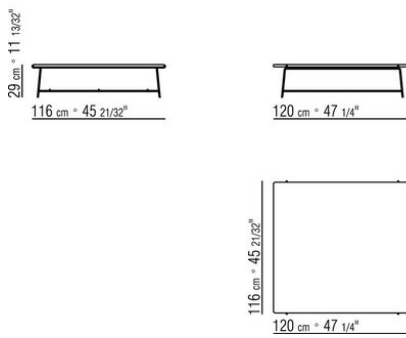
Каркас из нержавеющей стали 316, отделка электрополировкой или окраска в печи порошковыми эпоксидными красками, цвет: белый 100, винный 405, зеленый защитный 705, вороненый, или отделка фактурным лаком, цвет: белый 300, песочный 310, кирпичный 320 и бледно-зеленый 330.

Столешница из массива ироко, отделка: натуральная, серая тонировка, коричневая тонировка, белый лак, или из камня, порода: порфир, камень «Кардозо», лавовый камень, серебристая беола. Размер 300x105 не предусматривает каменной столешницы
Ножки с наконечниками из термопластика
Чехол из непромокаемого материала, по запросу за дополнительную плату

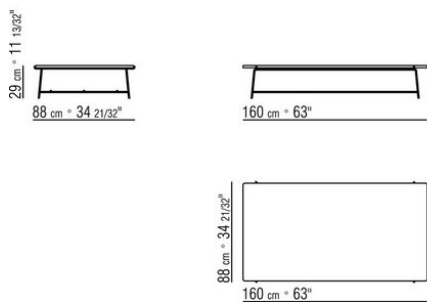
COD. 0282H0



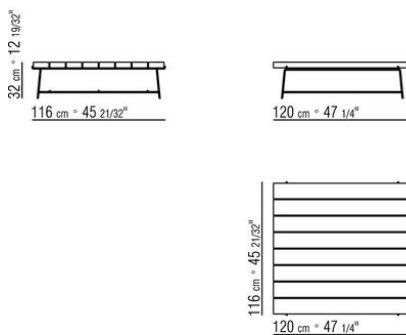
COD. 0282H2



COD. 0282H5



COD. 0282K2



COD. 0282K5

