



GUSCIOALTO *ANTONIO CITTERIO 2011*

SESSEL

GUSCIOALTO | ANTONIO CITTERIO | 2011

Gestell: aus starrem Pu und Pu-Schaum.

Sitzkissen: Füllung aus sterilisierten Gänsedaunen (zertifiziert Assopiuma, "goldenes Etikett") mit Kern aus formbeständigem Material.

Rückenkissen: nur für Guscioalto Light aus Pu-Schaum und Dacron.

Füsse: Metall satiniert, chrom, schwarz chrom, brüniert, anthrazit glänzend. Massivholz Canaletto, Extra Canaletto, Esche: natur, nussbaum-, teak-, wenge-, ebenholzfarben oder braun gebeizt. Beine mit Kunststoffgleitern.

Nackenkissen: Füllung aus sterilisierten Gänsedaunen (zertifiziert Assopiuma,

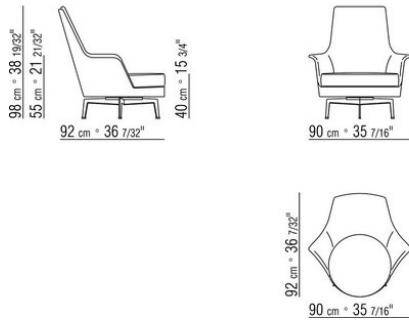
"goldenes Etikett") mit Gegengewicht aus Metall in den Ausführungen satiniert, verchromt, chrom schwarz, brüniert, anthrazit glänzend. Das Nackenkissen ist auf Anfrage gegen Aufpreis erhältlich.

Bezug: Stoffbezug oder Lederbezug, beide Versionen nicht abziehbar.

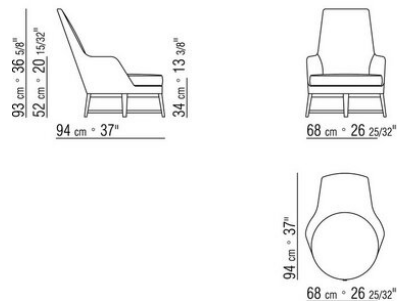
Achtung: bei Kundenstoff muss vorab mit Flexform geklärt werden, ob der Stoff verwendet werden kann.

Keder bei Stoffbezüge in Grosgrain nur für Guscioalto Light, in allen Farben der Farbmusterkarte. Für Lederbezüge, Keder im gleichem Leder

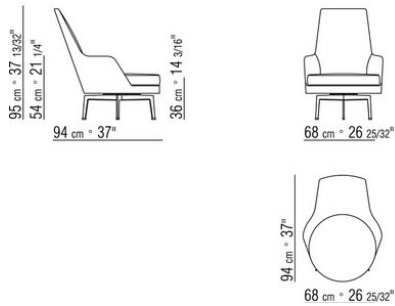
COD. 015M21



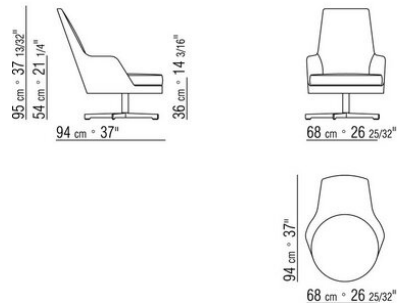
COD. 015M31



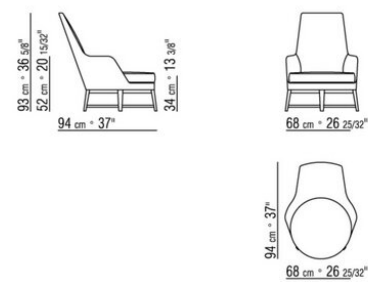
COD. 015M41



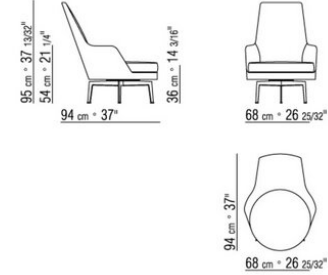
COD. 015M42



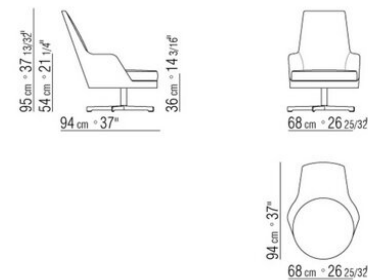
COD. 015M13



COD. 015M11



COD. 015M12



COD. 015M99

