



ANTONIO CITTERIO **2022**

茶几

| ANTONIO CITTERIO | 2022

结构采用环氧粉末烤漆铝，颜色有白色100、酒红色405、卡其绿705、磨光、灰色；或者压纹漆面，颜色有白色300、沙色310、砖红色320、草绿色330、陶土色325、森林绿335、木炭色350。

面板采用环氧粉末烤漆铝车削板，颜色与结构相同。

支脚配有热塑材料脚垫。

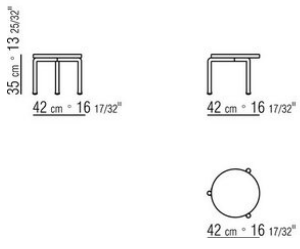
套子采用防水材料，根据需求提供，价格另计。

Flexform

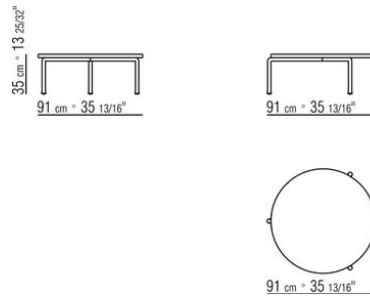
保留在任何时候对其产品进行其认为适当的改进或修改的权利，包括美学性质、技术性质、尺寸和材料等方面，恕不另行通知。

茶几

COD. 02A8K0



COD. 02A8K2



COD. 02A8K6

