



ELISEO ANTONIO CITTERIO 2022

SESSEL

ELISEO | ANTONIO CITTERIO | 2022

BERGÈRE - SESSEL - BERGÈRE

DREHBAR - SESSEL DREHBAR

Gestell mit doppelter Sitzschale aus starrem Pu-Formteil und flexiblem Pu-Schaum.

Sitzkissen aus sterilisierten Gänsedaunen (zertifiziert Assopiuma, "goldenes Etikett") mit Einsatz aus formbeständigem Material mit einheitlicher Dichte.

Drehgestell mit 4/5-armigem Fußkreuz

Sessel/Bergère um 360 grad drehbar, aus Aluminiumdruckguss in den Oberflächen satiniert, verchromt, brüniert, chrom schwarz und anthrazit glänzend, Titan matt 710.

Füße aus gedrehtem Aluminium in der gleichen Farbe wie das Gestell. Mit Gleitern

aus Thermoplast.

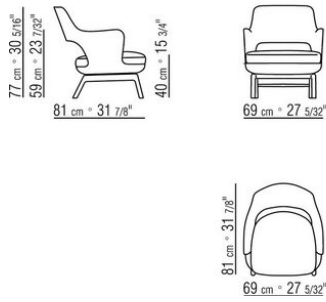
Feststehendes Gestell Sessel/Bergère aus massivem Nussbaum Canaletto in den Oberflächen Rohholzeffekt, natur, gebeizt extra; oder aus massivem Esche in den Oberflächen natur, gebeizt nussbaum, gebeizt teak, gebeizt wengé, gebeizt ebenholz, gebeizt braun, oder aus massivem Eiche in der Oberfläche Rohholzeffekt.

Füße mit Gleitern aus Thermoplast.

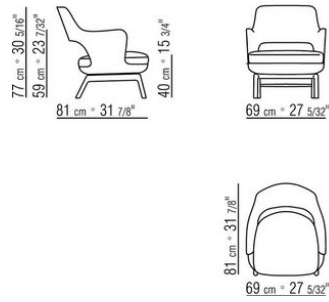
Bezug Sitzschale nicht abziehbar.

Bezug Sitzkissen abziehbar sowohl in der Version aus Stoff als auch in der Version aus Leder.

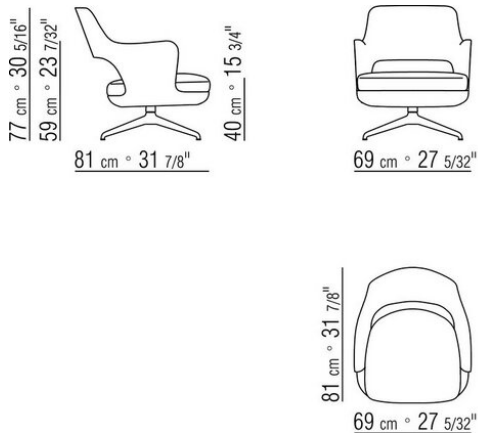
COD. 029621



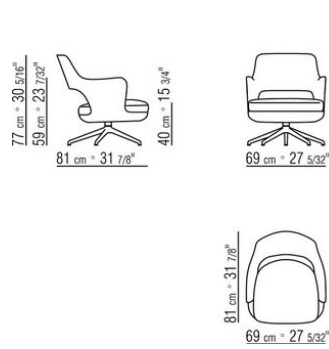
COD. 029622



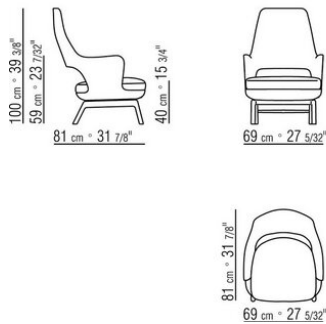
COD. 029624



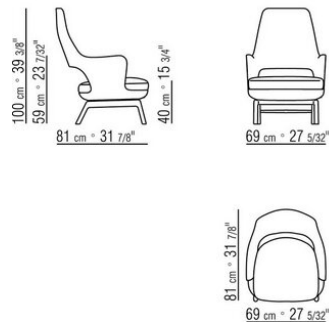
COD. 029625



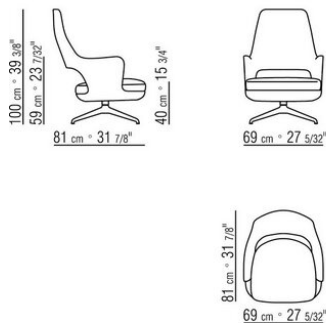
COD. 029631



COD. 029632



COD. 029634



COD. 029635

