



**ARNOLD ANTONIO CITTERIO 2024**

**TAVOLINI**

---

## ARNOLD | ANTONIO CITTERIO | 2024

### Tavolino

**Piano** in legno impiallacciato di noce canaletto nelle finiture effetto grezzo, naturale, tinto extra o impiallacciato di frassino nelle finiture naturale, tinto noce, tinto teak, tinto wengé, tinto marrone, tinto ebano o impiallacciato di rovere nella finitura effetto grezzo. O con piano in vetro retrovermiciato disponibile esclusivamente nelle seguenti combinazioni: vetro Seta lucido 2010 per finiture frassino naturale e rovere effetto grezzo; vetro Cacao lucido 2025 per finiture noce canaletto effetto grezzo, noce canaletto naturale, frassino

tinto noce, frassino tinto teak; vetro Caffè lucido 2030 per finiture noce canaletto extra e frassino tinto wengé; vetro Nero lucido 2040 per finiture frassino tinto marrone e frassino tinto ebano.

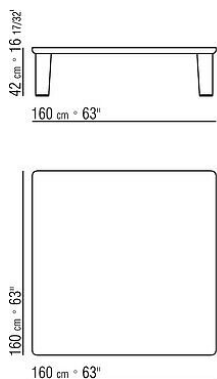
**Gambe** in legno massello di noce canaletto, legno massello di frassino o legno massello di rovere nelle stesse finiture del piano.

Tiranti interni in acciaio

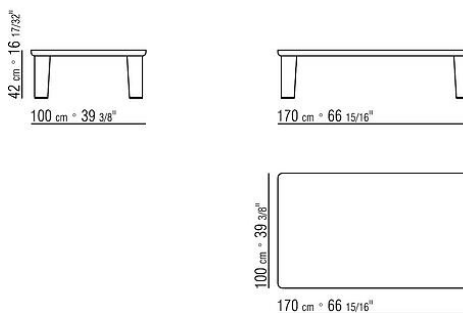
**Piedi** in zama pressofusa nelle finiture satinato, cromato, cromato nero, brunito, antracite lucido, titanium opaco 710.

Appoggio a terra in feltro

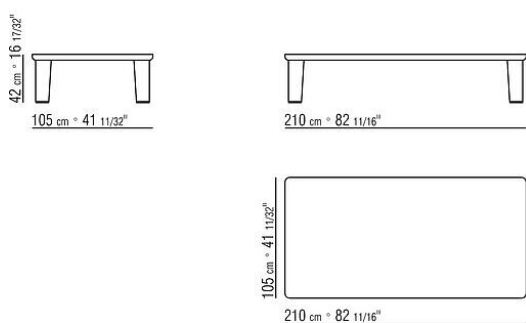
COD. 02C563



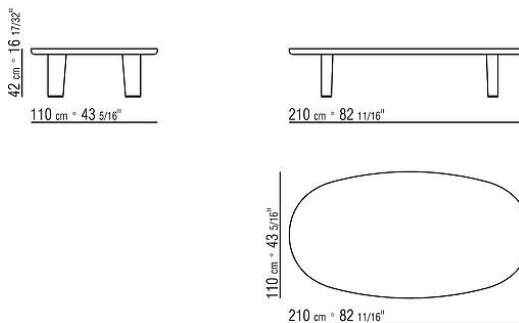
COD. 02C565



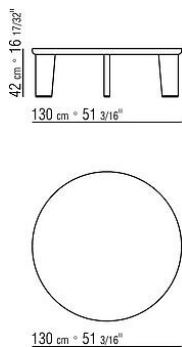
COD. 02C566



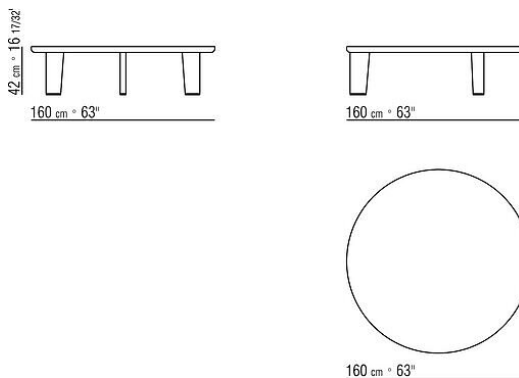
COD. 02C569



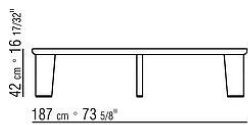
COD. 02C571



COD. 02C572



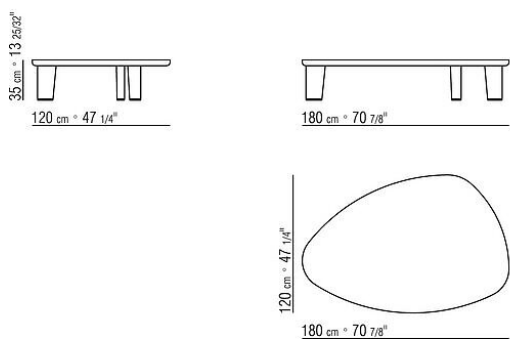
COD. 02C573



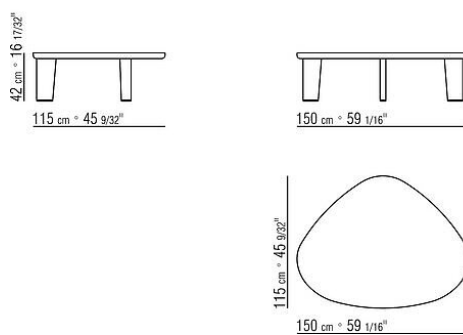
COD. 02C574



COD. 02C575



COD. 02C577



COD. 02C578

