



**DESCO ANTONIO CITTERIO 2022**

TAVOLINI

---

## DESCO | ANTONIO CITTERIO | 2022

### TAVOLINO

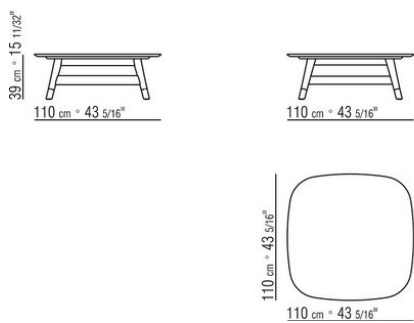
**Struttura** in legno massello tornito di noce canaletto nelle finiture effetto grezzo, naturale, tinto extra, o legno massello di frassino nelle finiture naturale, tinto noce, tinto teak, tinto wengé, tinto ebano, tinto marrone, o legno massello di rovere nella finitura effetto grezzo.

**Piano** in legno impiallacciato di noce canaletto nelle finiture effetto grezzo, naturale, tinto extra, o legno impiallacciato di frassino nelle finiture naturale, tinto noce, tinto teak, tinto wengé, tinto ebano, tinto marrone, o legno impiallacciato di rovere

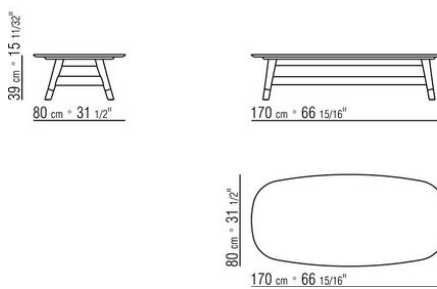
nella finitura effetto grezzo. O in marmo nelle tipologie Calacatta Oro lucido, Calacatta Oro opaco, bianco Carrara lucido, nero Marquinia lucido, Emperador lucido, Emperador opaco, Emperador Light, Marron Damasco lucido, Marron Damasco opaco, grigio Stardust lucido, grigio Stardust opaco

**Piedi** in alluminio pressofuso nelle finiture satinato, cromato, brunito, cromato nero, antracite lucido, titanium opaco 710. Appoggio a terra su puntali in materiale termoplastico

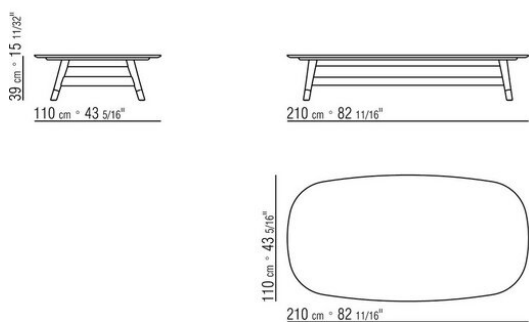
COD. 02A264



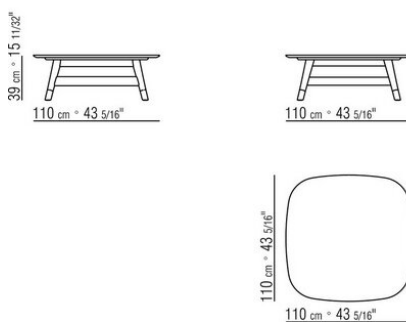
COD. 02A265



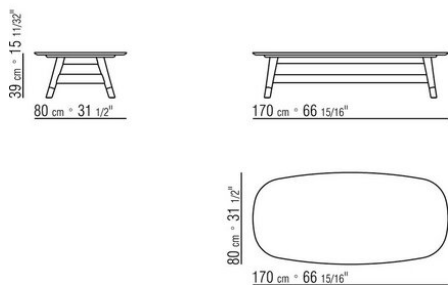
COD. 02A266



COD. 02A274



COD. 02A275



COD. 02A276

