



**ALFRED** *ROBERTO LAZZERONI* **2016**  
CANAPÉS

---

## ALFRED | *ROBERTO LAZZERONI* | 2016

**Structure** en bois massif et rembourrage en polyuréthane moulé et expansé recouvert d'un tissu de protection multicouche.

**piétement** en métal finition satiné, chromé, chromé noir, bruni, anthracite brillant, titane mat 710. Repose sur des embouts en matériau thermoplastique.

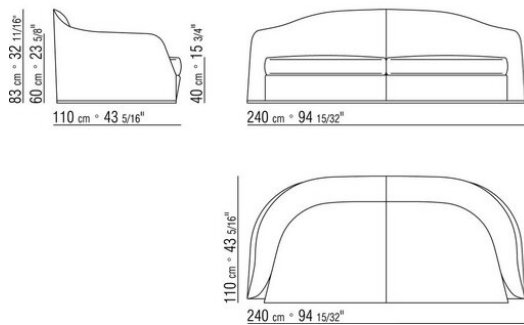
**Coussin d'assise** en plume d'oie stérilisée (certifiée Assopiuma, étiquette or) avec insert en matériau indéformable.

**Coussin de dossier** en plume d'oie stérilisée (certifiée Assopiuma, étiquette or). Le coussin de dossier est disponible sur demande avec un supplément de prix.

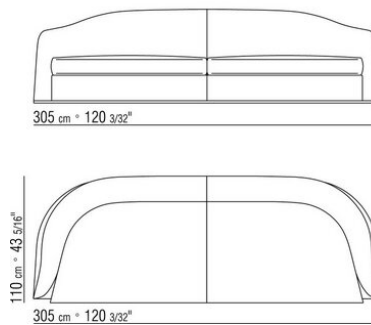
**Revêtement** non déhoussable que ce soit en version tissu ou en version cuir.

**Passepoil** en gros-grain, disponible dans tous les coloris du nuancier. Pour housse en cuir, passepoil en cuir.

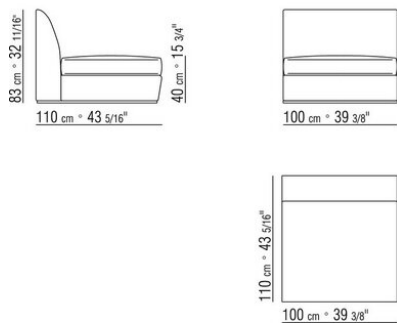
COD. 01IA03



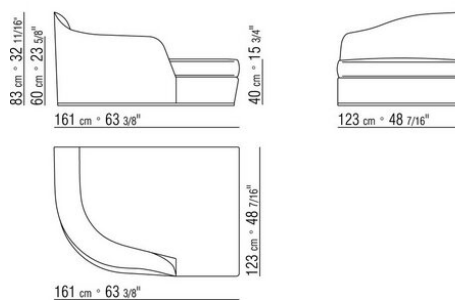
COD. 01IA04



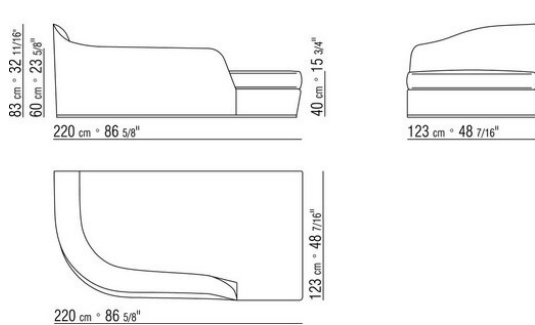
COD. 01IA06



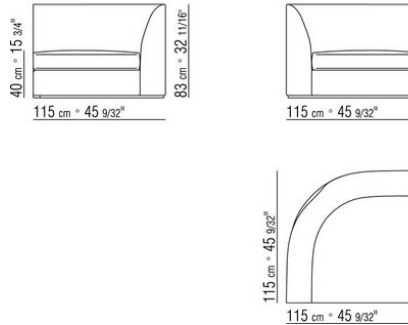
COD. 01IA11



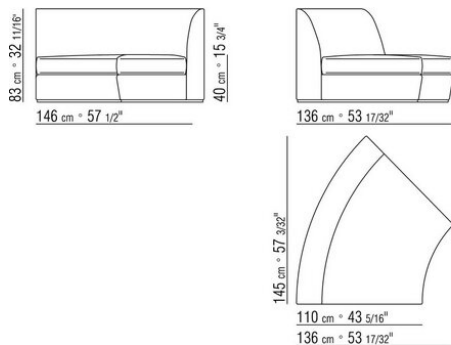
COD. 01IA13



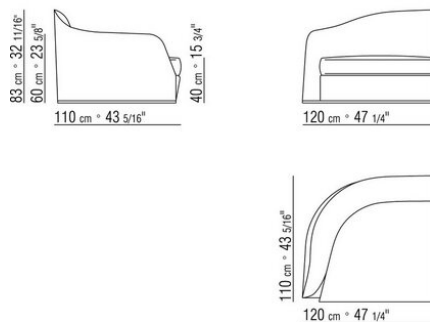
COD. 01IA18



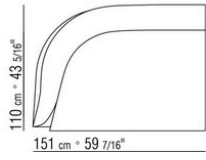
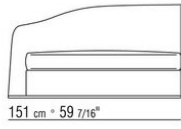
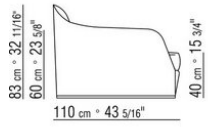
COD. 01IA19



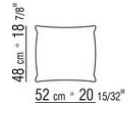
COD. 01IA21



COD. 01IA23



COD. 01IA98



COD. 01IA99

