



**VICTOR LARGE** *DESIGN CENTER 1999*  
CANAPÉS

---

## VICTOR LARGE | DESIGN CENTER | 1999

**Structure** en bois avec rembourrage en polyuréthane revêtu en tissu de protection

**Coussins d'assise** en polyuréthane expansé et dacron

**Coussins de dossier** en plume d'oie stérilisée (certifiée assopiuma, étiquette or)

**Coussins en option** en plume d'oie stérilisée (certifiée assopiuma, étiquette or). Les coussins en option sont disponibles sur demande avec un supplément de prix

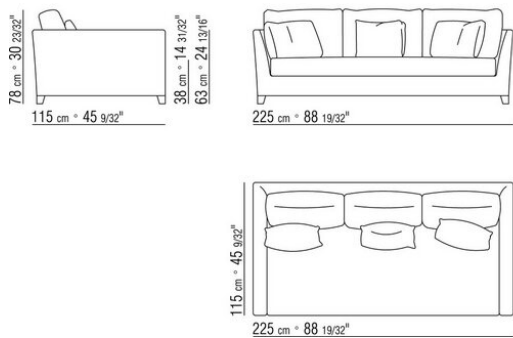
**Pieds** en bois massif noyer canaletto, noyer canaletto foncé, frêne naturel, teinté teak, teinté ébène, teinté wengé, teinté noyer, teinté marron

**A la demande** avec supplément de prix pieds en aluminium. Voir code 14290 du modèle « victor »

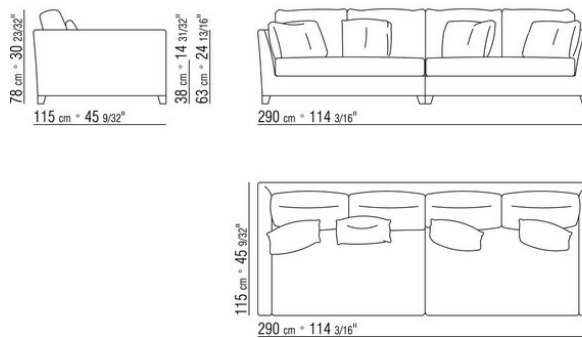
**Housses** en tissu déhoussables, en cuir non déhoussables

# SCHÉMAS TECHNIQUES | VICTOR LARGE

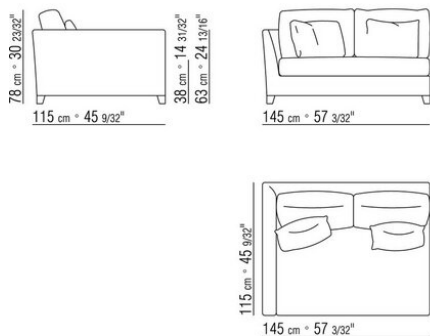
COD. 014224



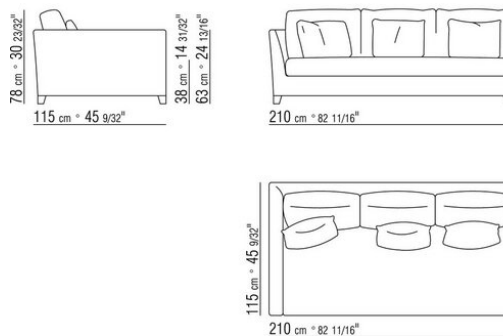
COD. 014228



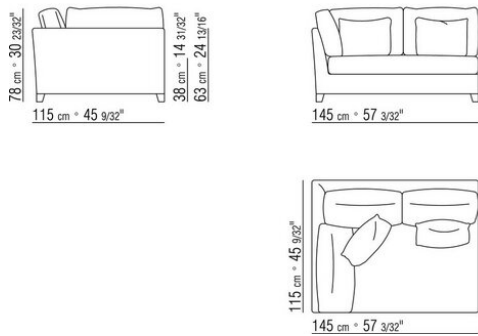
COD. 014231



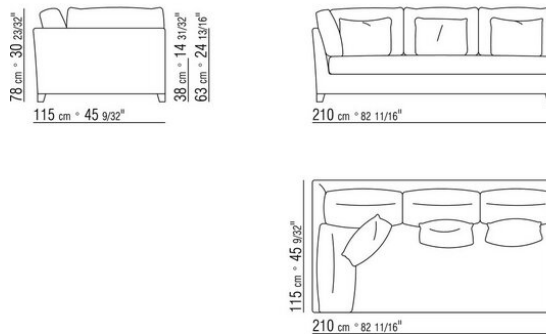
COD. 014233



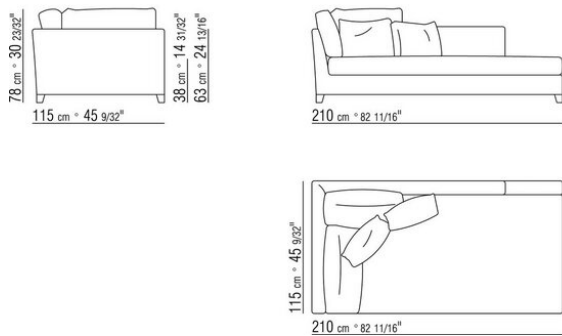
COD. 014241



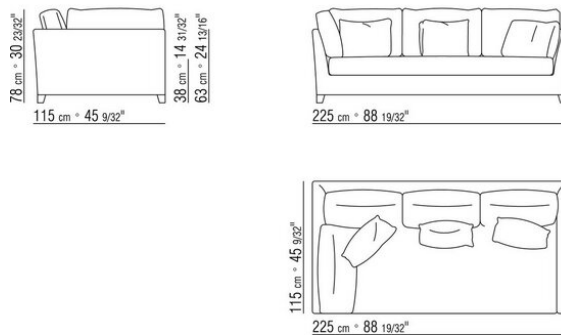
COD. 014243



COD. 014247



COD. 014249



# COMPOSITIONS | VICTOR LARGE

---

0142XC

N.1 COD.014233 - COTE G CM.210 x115

N.1 COD.014247 - COTE TERMINAL G CM.210 x115

N.3 COD.014299 - COUSSIN CM.40 x40

