



**SVEVA CARLO COLOMBO 2018**

**SESSEL**

---

## SVEVA | CARLO COLOMBO | 2018

### SVEVA LIGHT

**Schale** aus starrem pu-formteil mit lackierung in den farben weiß 4570, terrakotta 4580, waldgrün 4565, aquamarin 4560 und schwarz 4550.

**Drehgestell mit 4/5-armigem fußkreuz** um 360 grad drehbar, aus aluminiumdruckguss in den oberflächen satiniert, verchromt, chrom schwarz, brüniert und anthrazit glänzend. Der polsterhocker verfügt über ein feststehendes 4-armiges fußkreuz. Mit gleitern aus thermoplast.

**Kissen sessel** aus sterilisierten gänsedaunen (zertifiziert assopiuma, "goldenes etikett") mit einsetz aus formbeständigem material.

**Kissen polsterhocker** aus sterilisierten gänsedaunen (zertifiziert assopiuma, "goldenes etikett").

#### Bezug

**sitzkissen/rückenkissen/polsterhocker** abziehbar sowohl in der version aus stoff als auch in der version aus leder.

### SVEVA SOFT

**Schale** gepolstert mit patentiertem material, darunter verschiedene kombinationen von patentiertem material

**Sitzkissen** aus sterilisierten gänsedaunen (zertifiziert assopiuma, "goldenes etikett") mit kern aus formbeständigem material

**Fussgestell** aus aluminiumdruckguss in den ausführungen satiniert, verchromt, schwarz verchromt, brüniert und anthrazit glänzend mit drehmechanismus. Bodenauflage mit gleitschutz aus thermoplastischem material  
**Bezug** stoff- oder lederbezug, beide versionen abziehbar

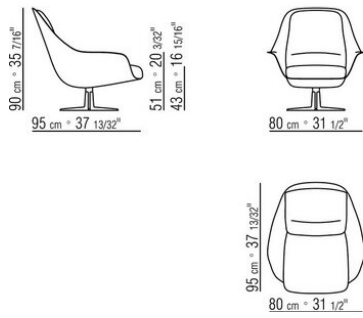
### SESSEL

**Schale** aus polyurethan-hartschaum mit kernlederbezug in den farben grau 5003, dunkelbraun 5004, schwarz-braun 5013, schwarz 5005, olivgrün 5006, dunkelrostrot 5008, sand 5001, tabak 5015, wildleder dunkelbraun 6004, wildleder schwarz 6005, wildleder olivgrün 6003, wildleder sand 6001

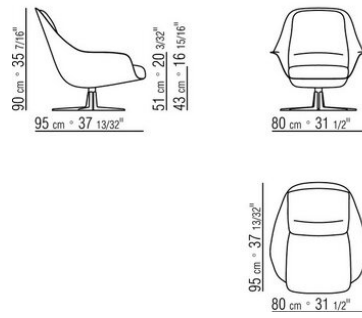
**Sitz-/rückenkissen** aus sterilisierten gänsedaunen (zertifiziert assopiuma, "goldenes etikett") mit kern aus formbeständigem material

**Fussgestell** aus aluminiumdruckguss in den ausführungen satiniert, verchromt, schwarz verchromt, brüniert und anthrazit glänzend mit drehmechanismus. Bodenauflage mit gleitschutz aus thermoplastischem material  
**Bezug** stoff- oder lederbezug, beide versionen abziehbar

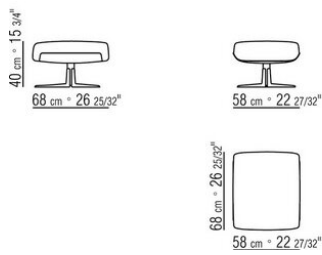
COD. 024841



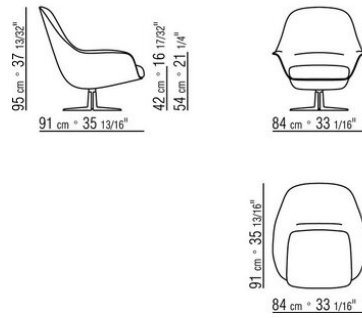
COD. 024842



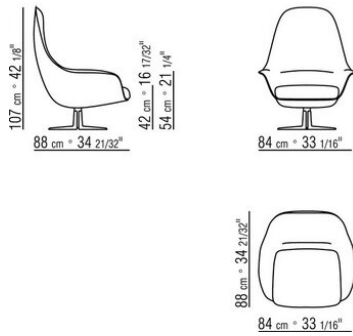
COD. 024865



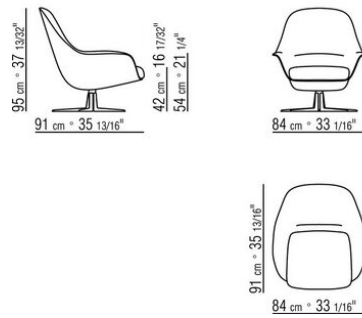
COD. 024831



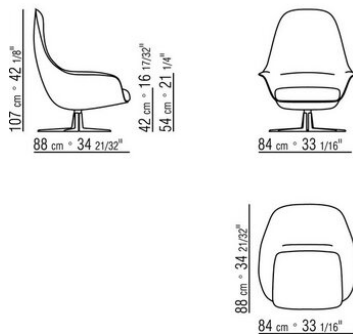
COD. 024811



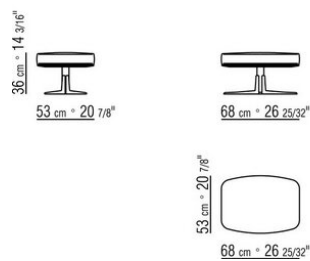
COD. 024832



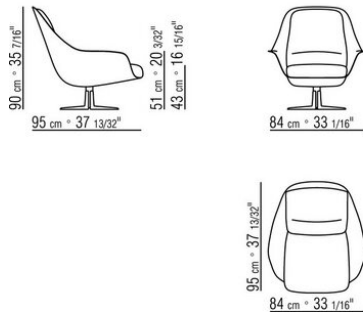
COD. 024812



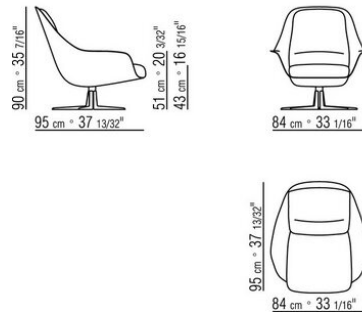
COD. 024860



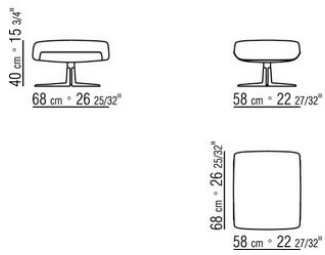
COD. 024821



COD. 024822



COD. 024850



COD. 024899

